

恒洁HLG06系列淋浴房 安装使用说明书

Installation Instruction for Shower Enclosure

执行标准：QB2584-2007

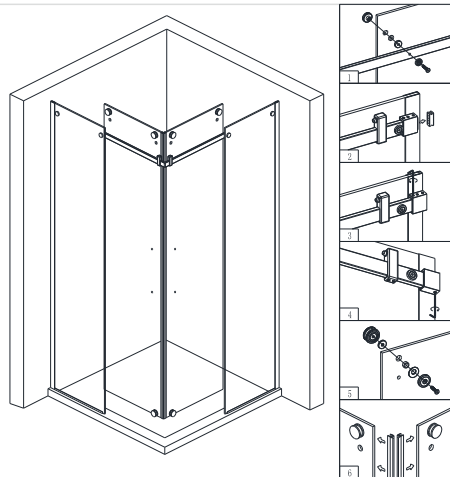
感谢您选择了我们
Thank you for choosing us

本公司致力于产品的开发与改进，改进后与原说明书如有不同，请阅读对应版本说明书。不便之处敬请谅解！

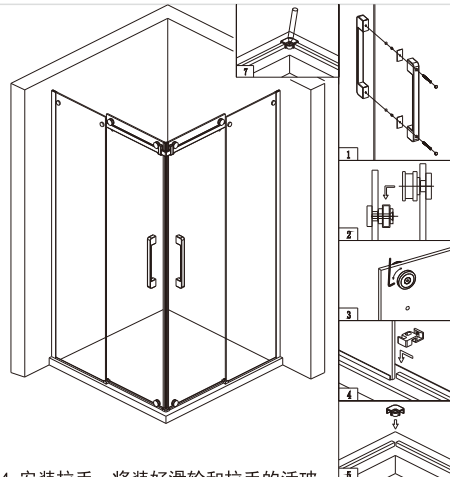
佛山市恒洁卫浴有限公司

地址: 佛山市三水区乐平镇中心科技工业区A区28号
全国服务热线: 400-833-1350 传真: 0757-82269083
恒洁官网: www.hegii.com 邮箱: hegii@hegii.com

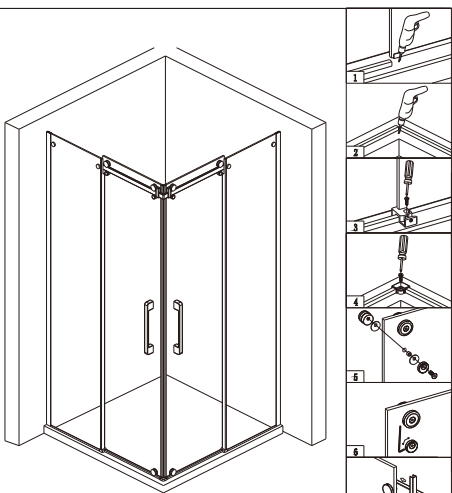
恒洁 HEGII



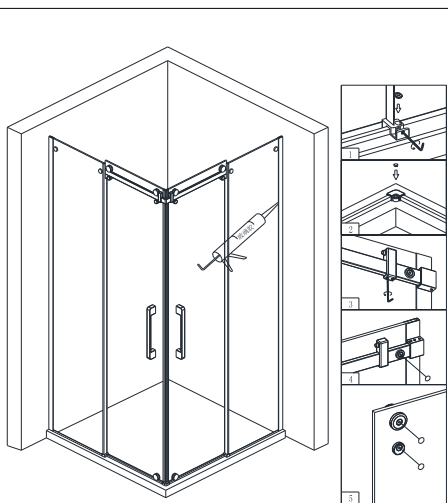
3. 用支撑件将装好防撞件和墙套的上轨与固玻连接锁紧, 最后将墙套外套移至墙套座上, 锁紧上下机丝即可。将大滑轮安装在活玻上; 在两块活玻的拉手孔边装上磁条配对。



4. 安装拉手, 将装好滑轮和拉手的活玻抬起挂在上轨上, 调整活玻使滑动顺畅, 活玻磁条等垂直吻合(大滑轮为偏心轮, 可用内六角扳手通过大滑轮背面盖板侧的圆孔进行调节玻璃的上下位置)。将连接件跟固玻相装, 卡住下轨, 将90度转角双通跟下轨相接, 调整活玻在连接件滑槽内滑动顺畅, 无异响后用铅笔透过连接件和90度转角双通的孔位做记号。



5. 根据前面所做记号钻孔, 然后用螺丝将连接件和90度转角双通卡住下轨固定在石基上(钻孔时请将活玻取下放到一侧, 锁好螺丝后再将活玻挂上)。整套房体调整完成后, 安装限位轮(限位轮为偏心结构, 可用内六角扳手通过限位轮背面盖板侧的圆孔进行调节限位轮的上下位置)。在固玻边上装上F型胶条, 软边向房体里面, 将会刮到活玻轮子和限位轮的软边部分剪掉即可;



6. 盖上连接件和90度转角双通的装饰盖, 调整连接件背面的机丝至合适位置; 确定开门空间后, 将防撞件下面的机丝锁紧固定; 再盖上支撑件, 大滑轮和限位轮的装饰盖。最后在地面和墙壁与淋浴房结合处涂上中性玻璃胶(24小时后使用)。

目录

序言	01
安装前准备	01
安全注意事项	02
保养和清洁	02
安装工具	02
HLG06Y21安装方法	03-04
HLG06Y31安装方法	05-06
HLG06Y42安装方法	07-08
HLG06F31安装方法	09-10
HLG06F42安装方法	11-12

序言

非常感谢您选用本公司的淋浴房系列产品,本说明书适用于本公司的淋浴房产品。为了您能安全、舒适地使用此系列产品,请在安装前详细阅读本说明书,并注意以下事项:

- 1、选用本系列产品,我们将为您提供优质的保修服务。为了保障您的利益,请仔细阅读产品的保修卡。如果需要其它服务,请与产品经销商或直接与本公司联系。
- 2、安装不当或不按产品说明书描述的操作程序进行操作,而造成的产品损坏或故障,不在保修范围内。
- 3、为了使本系列产品达到最佳效果,建议您配合使用公司的原装配件。

安装前准备

- 1、在安装本产品前,请确认您安装的场所已经准备下水管道。本产品排水管道采用1 1/2" (ø40mm) 管径, 请确认能与您的下水管道结合。
- 2、本公司产品的各组件在出厂前均已组装测试完毕。在拆除产品包装前,请检查产品型号、规格和配置是否与您所订的产品相符。
- 3、开箱后,请仔细检查产品的配件是否完整,是否在运输上受到了损伤。如有任何问题,请与产品经销商或本公司联系。
- 4、地面或砌台将要承受房体+使用者的全部重量,请确认您的安装场所是否有足够的强度。

安全注意事项

- 1、丙酮、氨水、汽油等有机溶剂及含强酸性化工物品,会溶解腐蚀本产品的压克力、石基部件及电镀件等,安装和使用的过程中应避免与类似物品接触。
- 2、本产品储存时,请勿倒置、斜放、在产品上堆放杂物。请勿与甲酸、甲醛类有机溶剂放在一起,搬运时轻拿轻放,防止重压、强烈震动及碰撞。
- 3、不使用时应保持周围环境通风、干燥、无腐蚀性气体。
- 4、非专业人员请勿安装作业,若发现产品质量问题应由专业人员进行维修。
- 5、儿童需在家长监护下使用。长者和长期病患者要慎用。

保养和清洁

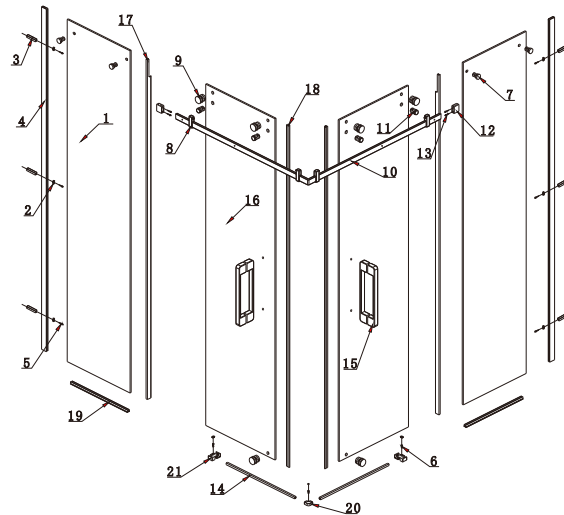
- 1、正常情况下,您只需用浸过中性清洁剂(如肥皂水)的布,即可完全清洁淋浴房的各部位。如果遇到污迹严重的地方,可使用低浓度的醋溶液清洗,但必须用清水冲洗干净。
- 2、切勿使用强性清洁剂,酒精、汽油等有溶解性的物质清洗。
- 3、如压克力或石基部件被刮花,可使用2000#的砂纸进行打磨处理。

安装工具

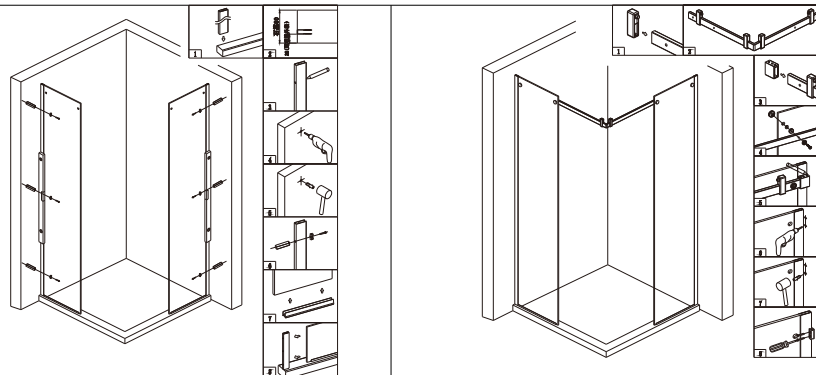


HLG06F42 爆炸图

1. 固玻
2. 锁墙定位块
3. 6mm膨胀胶(灰)
4. 墙材
5. ST4*40圆头十字自攻
6. ST4*16圆头十字自攻
7. 支撑件
8. 防撞件
9. 大滑轮
10. 上轨
11. 限位轮
12. 墙套
13. ST5*30沉头十字自攻
14. 下轨
15. 06系列对装拉手
16. 活玻
17. 8004-8F型胶条
18. 8008GA-08胶条
19. 8005B-08胶条
20. 90度连接件
21. 连接件

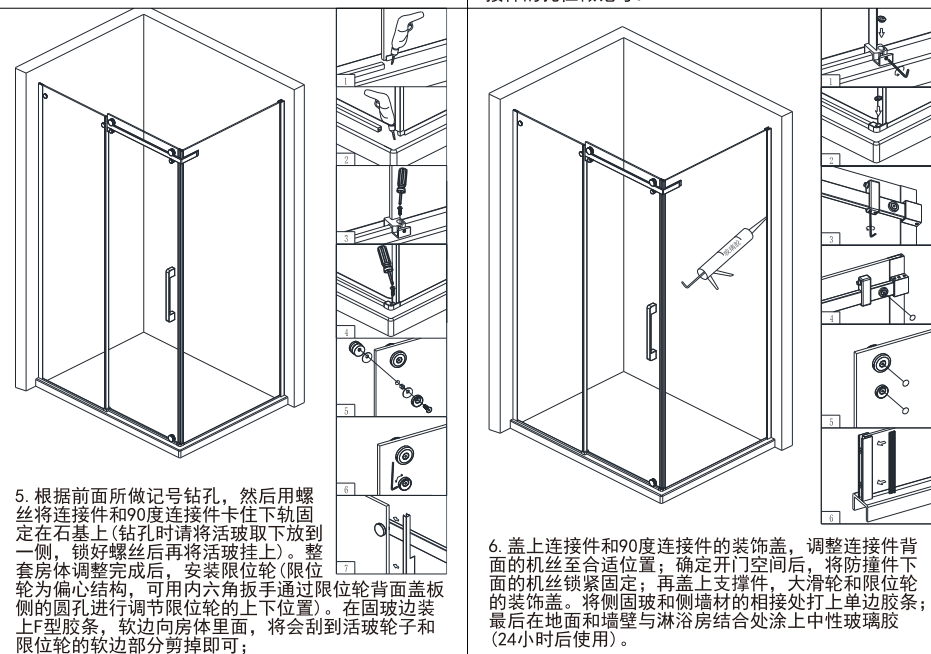
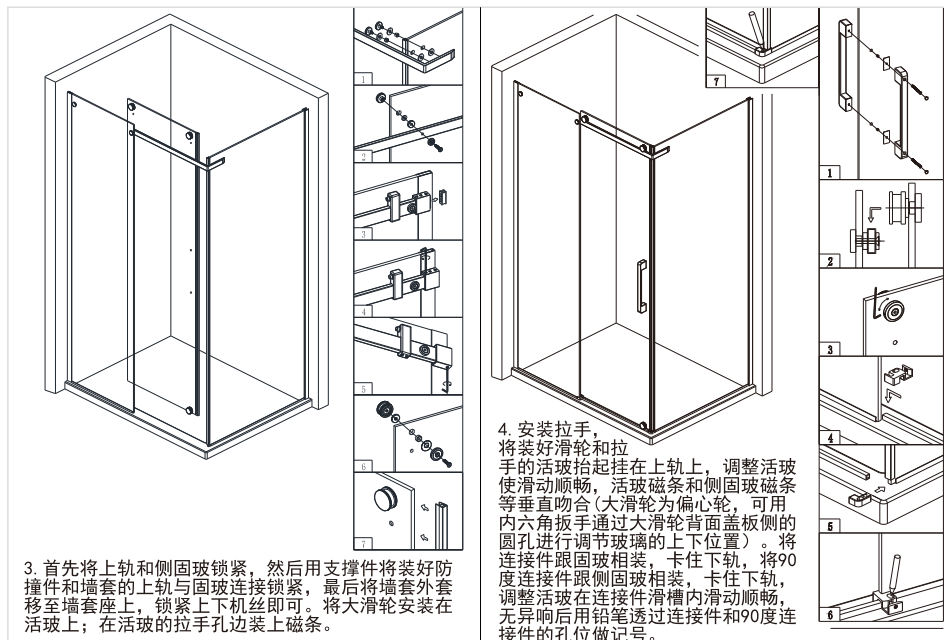


安装步骤



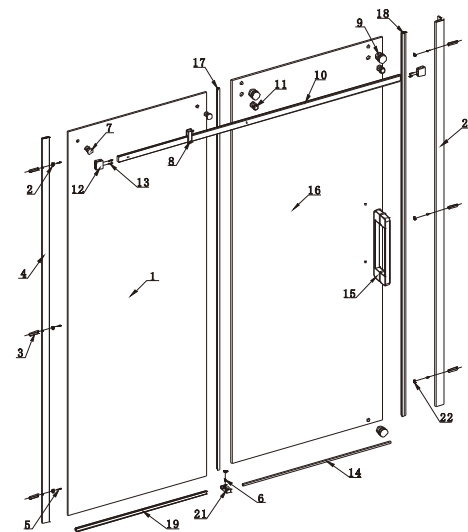
1. 首先将墙材放置在石基上,距石基外沿22mm,打水平,钻孔,打膨胀胶粒,然后用螺丝穿过锁墙定位块将墙材固定在墙上。给固玻底部装上保护胶条后将固玻推进墙材玻璃槽内,调整至合适位置。

2. 将防撞件滑进上轨内,胶粒方向按图示2;将墙套套进上轨两端,锁紧;用支撑件将装好防撞件和墙套的上轨与固玻连接锁紧,打水平,然后根据墙套所在位置用铅笔做记号,钻孔,打膨胀胶粒,然后用螺丝将墙套座固定在墙上(钻孔时需先将上轨拆下)。

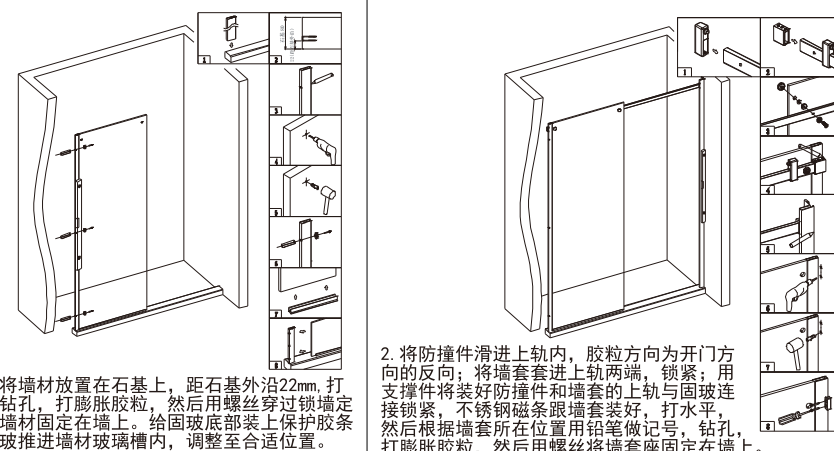


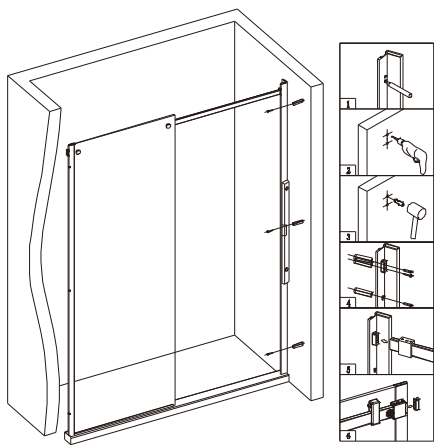
HLG06Y21 爆炸图

1. 固玻
2. 锁墙定位块
3. 6mm膨胀胶（灰）
4. 墙材
5. ST4*40圆头十字自攻
6. ST4*15圆头十字自攻
7. 支撑件
8. 防撞件
9. 大滑轮
10. 上轨
11. 限位轮
12. 墙套
13. ST5*30沉头十字自攻
14. 下轨
15. 06系列对装拉手
16. 活玻
17. 8004-8F型胶条
18. 8008GB-08胶条
19. 8005B-08胶条
20. 不锈钢磁条
21. 连接件
22. $\varnothing 10$ 装饰盖

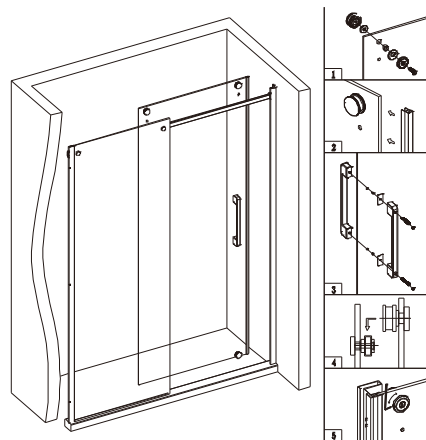


安装步骤

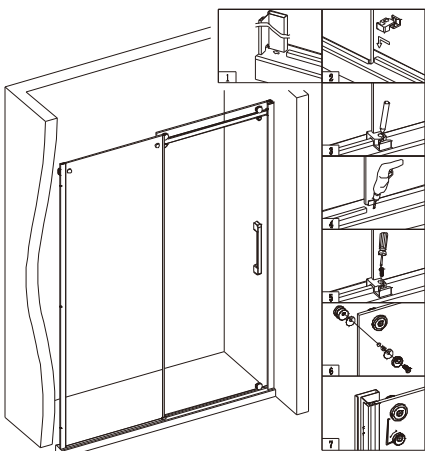




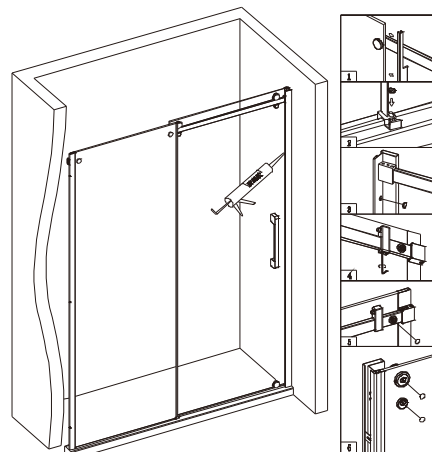
3. 根据不锈钢磁条的位置, 用铅笔做记号, 钻孔, 打膨胀胶粒, 然后用螺丝将不锈钢磁条和墙套座固定在墙上。用支撑件将装好防撞件和墙套的上轨与固玻连接锁紧, 最后将墙套外套移至墙套座上, 锁紧上下机丝即可。



4. 将大滑轮安装在活玻上; 在活玻的拉手孔边上装磁条, 安装拉手, 将装好滑轮和拉手的活玻抬起挂在上轨上, 调整活玻使滑动顺畅, 磁条与胶条等垂直吻合 (大滑轮为偏心轮, 可用内六角扳手通过大滑轮背面盖板侧的圆孔进行调节玻璃的上下位置)。



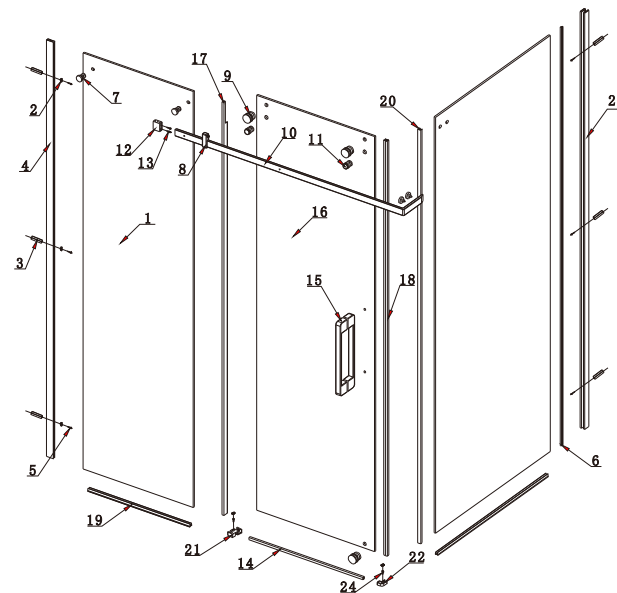
5. 将下轨一端插入不锈钢磁条的缺口中, 另一端和连接件相接, 调整活玻在连接件滑槽内滑动顺畅, 无异响后用铅笔透过连接件的孔位做记号, 钻孔, 然后用螺丝将连接件固定在石基上。整套房体调整完成后, 安装限位轮 (限位轮为偏心结构, 可用内六角扳手通过限位轮背面盖板侧的圆孔进行调节限位轮的上下位置)。



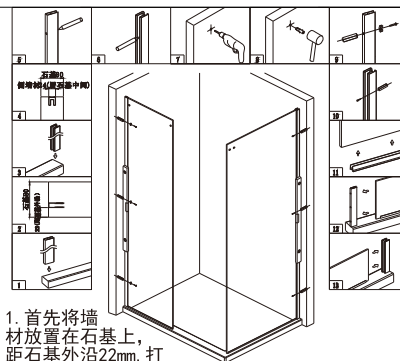
6. 在固玻边装上F型胶条, 软边向房体里面, 将会刮到活玻轮子和限位轮的软边部分剪掉即可; 盖上连接件的装饰盖和不锈钢磁条的 $\varnothing 10$ 装饰盖; 确定开门空间后, 将防撞件下面的机丝锁紧固定; 再盖上支撑件, 大滑轮和限位轮的装饰盖。最后在地面和墙壁与淋浴房结合处涂上中性玻璃胶 (24小时后使用)。

HLG06F31 爆炸图

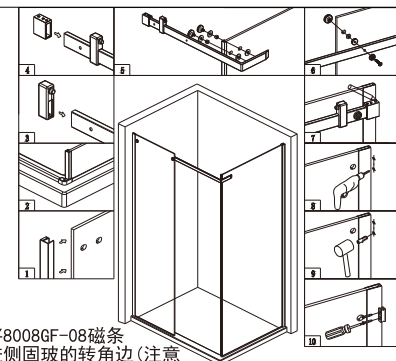
1. 固玻
2. 锁墙定位块
3. 6mm膨胀胶 (灰)
4. 墙材
5. ST4*40圆头十字自攻
6. 单边胶条8041-2.3
7. 支撑件
8. 防撞件
9. 大滑轮
10. 上轨
11. 限位轮
12. 墙套
13. ST5*30沉头十字自攻
14. 下轨
15. 06系列对装拉手
16. 活玻
17. 8004-8F型胶条
18. 8008GA-08胶条
19. 8005B-08胶条
20. 8008GF-08磁条
21. 连接件
22. 90度连接件
23. 侧墙材
24. ST4*16圆头十字自攻



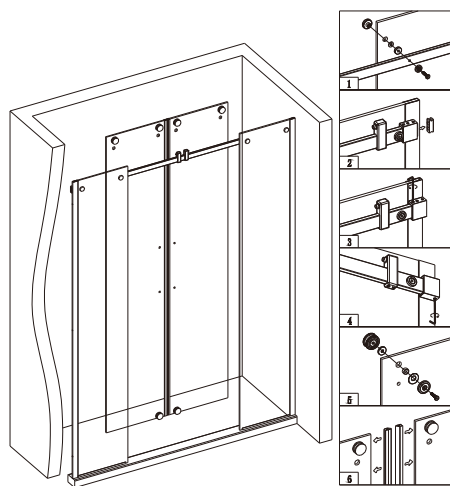
安装步骤



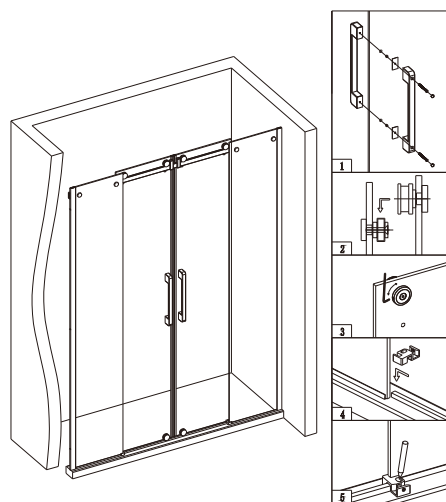
1. 首先将墙材放置在石基上, 距石基外沿22mm, 打水平, 钻孔, 打膨胀胶粒, 然后用螺丝穿过锁墙定位块将墙材固定在墙上。然后将侧墙材放置在石基上, 居石基中间, 打水平, 钻孔, 打膨胀胶粒, 然后用螺丝将侧墙材固定在墙上。给固玻和侧固玻底部装上保护胶条后将固玻推进墙材玻璃槽内, 再将侧固玻推进侧墙材玻璃槽内, 调整至合适位置。



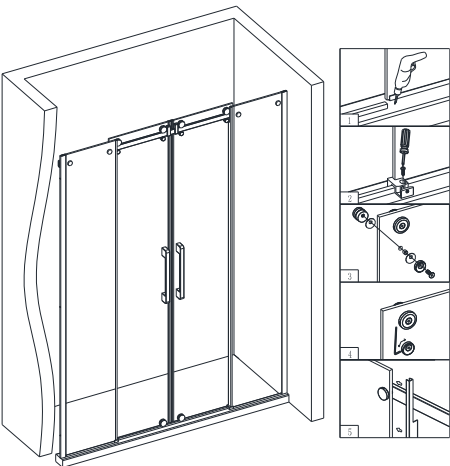
2. 将8008GF-08磁条卡进侧固玻的转角边 (注意: 底端留出90度连接件的位置); 然后将防撞件滑进上轨内, 胶粒方向为开门方向的反向; 将墙套套进上轨直端, 锁紧; 用支撑件将装好防撞件和墙套的上轨与固玻连接锁紧, 同时将上轨与侧固玻连接锁紧, 打水平, 然后根据墙套所在位置用铅笔做记号, 钻孔, 打膨胀胶粒, 然后用螺丝将墙套座固定在墙上 (钻孔时需先将上轨拆下)。



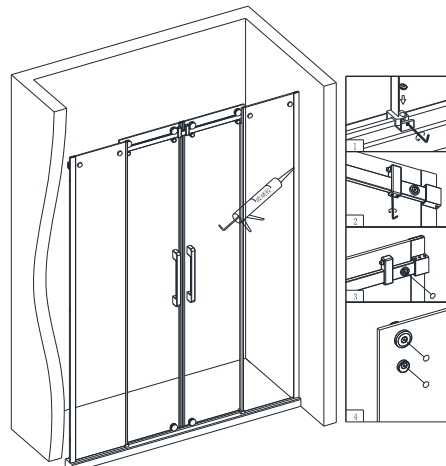
3. 用支撑件将装好防撞件和墙套的上轨与固玻连接锁紧, 最后将墙套外套移至墙套座上, 锁紧上下机丝即可。将大滑轮安装在活玻上; 在两块活玻的拉手孔边装上磁条配对。



4. 安装拉手, 将装好滑轮和拉手的活玻抬起挂在上轨上, 调整活玻使滑动顺畅, 活玻磁条等垂直吻合(大滑轮为偏心轮, 可用内六角扳手通过大滑轮背面盖板侧的圆孔进行调节玻璃的上下位置)。将连接件跟固玻相装, 卡住下轨, 调整活玻在连接件滑槽内滑动顺畅, 无异响后用铅笔透过连接件的孔位做记号。



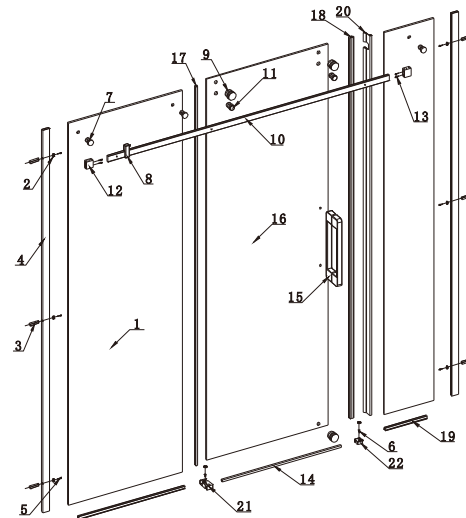
5. 根据前面所做记号钻孔, 然后用螺丝将连接件卡住下轨固定在石基上(钻孔时请将活玻取下放到一侧, 锁好螺丝后再将活玻挂上)。整套房体调整完成后, 安装限位轮(限位轮为偏心结构, 可用内六角扳手通过限位轮背面盖板侧的圆孔进行调节限位轮的上下位置)。在固玻边上装上F型胶条, 软边向房体里面, 将会刮到活玻轮子和限位轮的软边部分剪掉即可;



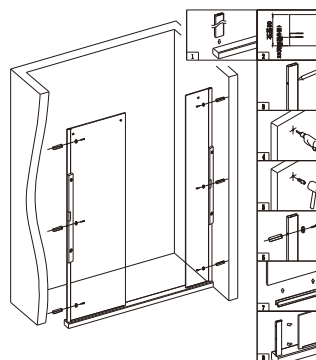
6. 盖上连接件的装饰盖, 调整连接件背面的机丝至合适位置; 确定开门空间后, 将防撞件下面的机丝锁紧固定; 再盖上支撑件, 大滑轮和限位轮的装饰盖。最后在地面和墙壁与淋浴房结合处涂上中性玻璃胶(24小时后使用)。

HLG06Y31 爆炸图

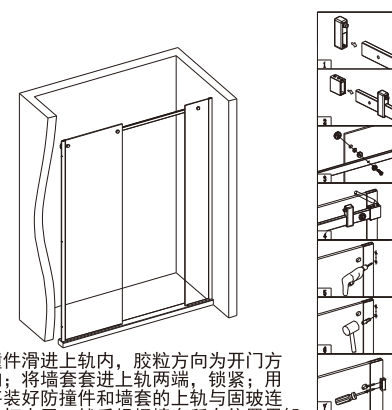
1. 固玻
2. 锁墙定位块
3. 6mm膨胀胶(灰)
4. 墙材
5. ST4*40圆头十字自攻
6. ST4*16圆头十字自攻
7. 支撑件
8. 防撞件
9. 大滑轮
10. 上轨
11. 限位轮
12. 墙套
13. ST5*30沉头十字自攻
14. 下轨
15. 06系列对装拉手
16. 活玻
17. 8004-8F型胶条
18. 8008GA-08胶条
19. 8005B-08胶条
20. 8008GYE-08磁条
21. 连接件
22. 单连接件



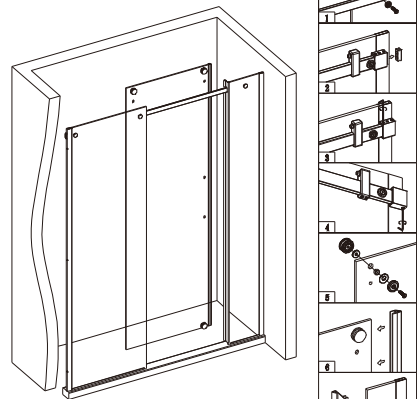
安装步骤



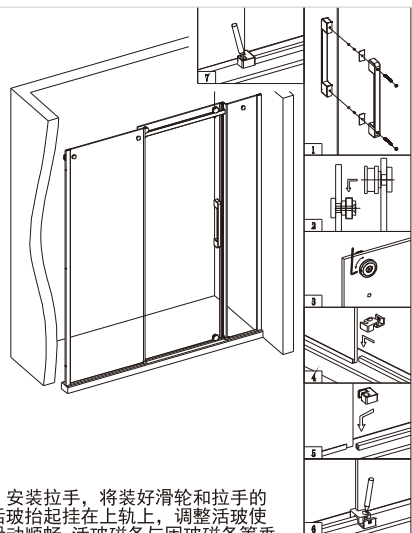
1. 首先将墙材放置在石基上, 距石基外沿22mm, 打水平, 钻孔, 打膨胀胶粒, 然后用螺丝穿过锁墙定位块将墙材固定在墙上。给固玻底部装上保护胶条后将固玻推进墙材玻璃槽内, 调整至合适位置。



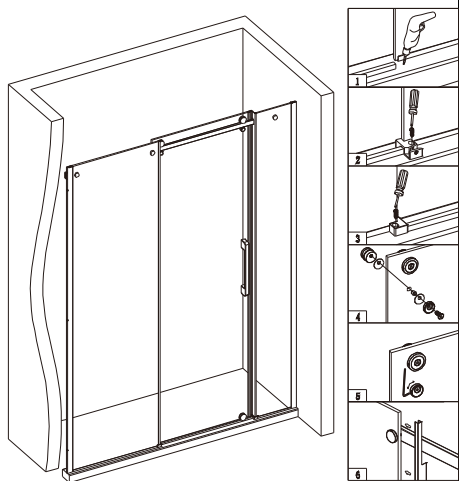
2. 将防撞件滑进上轨内, 胶粒方向为开门方向的反向; 将墙套套进上轨两端, 锁紧; 用支撑件将装好防撞件和墙套的上轨与固玻连接锁紧, 打水平, 然后根据墙套所在位置用铅笔做记号, 钻孔, 打膨胀胶粒, 然后用螺丝将墙套座固定在墙上(钻孔时需先将上轨拆下)。



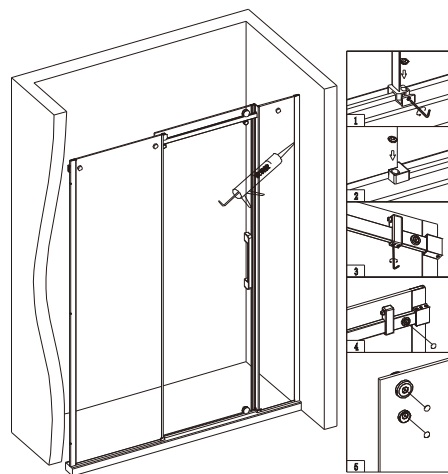
3. 用支撑件将装好防撞件和墙套的上轨与固玻连接锁紧, 最后将墙套外套移至墙套座上, 锁紧上下机丝即可。将大滑轮安装在活玻上; 在活玻的拉手孔边上装磁条; 在关门的固玻边上装磁条 (将会刮到上轨的部分剪掉即可)。



4. 安装拉手, 将装好滑轮和拉手的活玻抬起挂在上轨上, 调整活玻使滑动顺畅, 活玻磁条与固玻磁条等垂直吻合 (大滑轮为偏心轮, 可用内六角扳手通过大滑轮背面盖板侧的圆孔进行调节玻璃的上下位置)。将连接件和单连接件跟固玻相装, 卡住下轨, 调整活玻在连接件滑槽内滑动顺畅, 无异响后用铅笔透过连接件和单连接件的孔位做记号 (连接件安装在开门方向那一边)



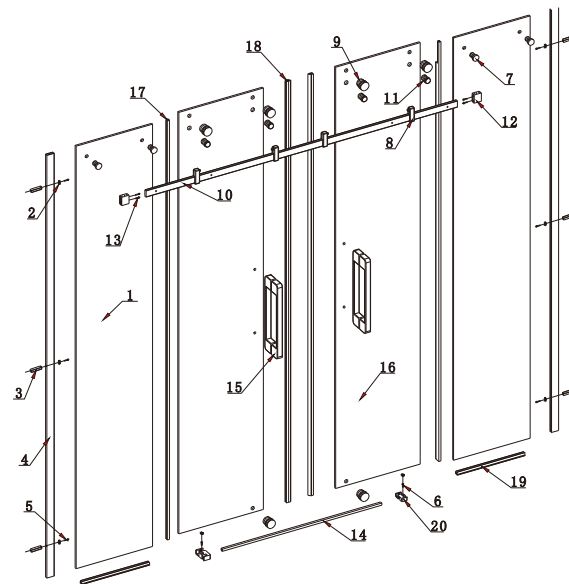
5. 根据前面所做记号钻孔, 然后用螺丝将连接件和单连接件卡住下轨固定在石基上 (钻孔时请将活玻取下放到一侧, 锁好螺丝后再将活玻挂上)。整套房体调整完成后, 安装限位轮 (限位轮为偏心结构, 可用内六角扳手通过限位轮背面盖板侧的圆孔进行调节限位轮的上下位置)。在固玻边上装F型胶条, 软边向房体里面, 将会刮到活玻轮子和限位轮的软边部分剪掉即可;



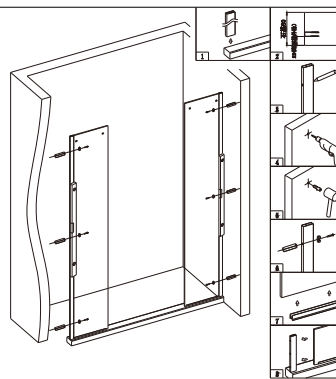
6. 盖上连接件和单连接件的装饰盖, 调整连接件背面的机丝至合适位置; 确定开门空间后, 将防撞件下面的机丝锁紧固定; 再盖上支撑件, 大滑轮和限位轮的装饰盖。最后在地面和墙壁与淋浴房结合处涂上中性玻璃胶 (24小时后使用)。

HLG06Y42 爆炸图

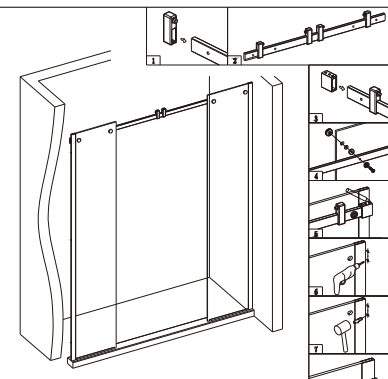
1. 固玻
2. 锁墙定位块
3. 6mm膨胀胶 (灰)
4. 墙材
5. ST4*40圆头十字自攻
6. ST4*16圆头十字自攻
7. 支撑件
8. 防撞件
9. 大滑轮
10. 上轨
11. 限位轮
12. 墙套
13. ST5*30沉头十字自攻
14. 下轨
15. 06系列对装拉手
16. 活玻
17. 8004-8F型胶条
18. 8008GA-08胶条
19. 8005B-08胶条
20. 连接件



安装步骤



1. 首先将墙材放置在石基上, 距石基外沿22mm, 打水平, 钻孔, 打膨胀胶粒, 然后用螺丝穿过锁墙定位块将墙材固定在墙上。给固玻底部装上保护胶条后将固玻推进墙材玻璃槽内, 调整至合适位置。



2. 将防撞件滑进上轨内, 胶粒方向按图2; 将墙套套进上轨两端, 锁紧; 用支撑件将装好防撞件和墙套的上轨与固玻连接锁紧, 打水平, 然后根据墙套所在位置用铅笔做记号, 钻孔, 打膨胀胶粒, 然后用螺丝将墙套座固定在墙上 (钻孔时需先将上轨拆下)。