

恒洁HLG11系列淋浴房 安装使用说明书

Installation Instruction for Shower Enclosure

执行标准：QB2584-2007

感谢您选择了我们
Thank you for choosing us

本公司致力于产品的开发与改进，改进后与原说明书如有不同，请阅读对应版本说明书。不便之处敬请谅解！

佛山市恒洁卫浴有限公司

地址: 佛山市三水区乐平镇中心科技工业区A区28号
全国服务热线: 400-833-1350 传真: 0757-82269083
恒洁官网: www.hegii.com 邮箱: hegii@hegii.com

恒洁 HEGII

目 录

序言-----	01
安装前准备-----	01
安全注意事项-----	02
保养和清洁-----	02
安装工具-----	02
HLG11Y11安装方法-----	03
HLG11Y21安装方法-----	04-05
HLG11Y31安装方法-----	06-07
HLG11Z31安装方法-----	08-09

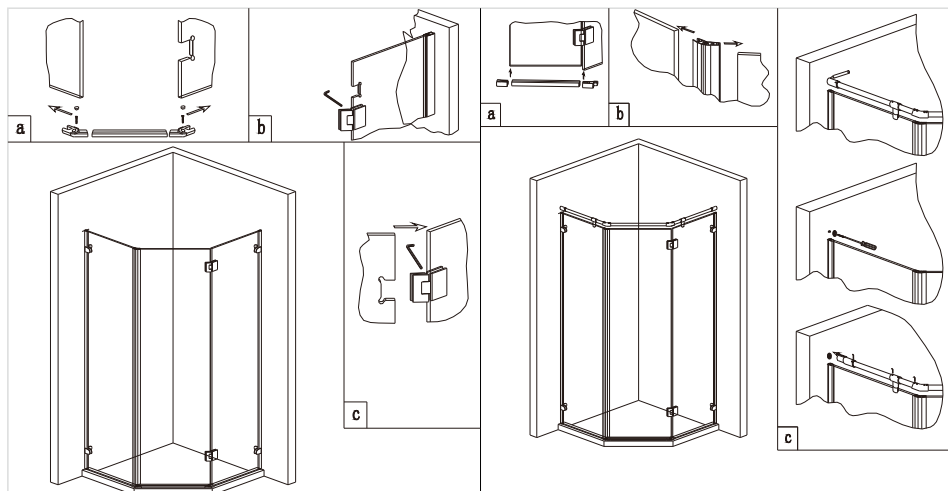
序言

非常感谢您选用本公司的淋浴房系列产品,本说明书适用于本公司的淋浴房产品。为了您能安全、舒适地使用此系列产品,请在安装前详细阅读本说明书,并注意以下事项:

- 1、选用本系列产品,我们将为您提供优质的保修服务。为了保障您的利益,请仔细填写产品的保修卡。如果需要其它服务,请与产品经销商或直接与本公司联系。
- 2、安装不当或不按产品说明书描述的操作程序进行操作,而造成的产品损坏或故障,不在保修范围内。
- 3、为了使本系列产品达到最佳效果,建议您配合使用公司的原装配件。

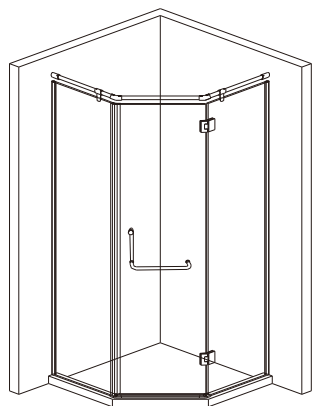
安装前准备

- 1、在安装本产品前,请确认您安装的场所已经准备下水管道。本产品排水管道采用 1 1/2" (ø40mm) 管径,请确认能与您的下水管道结合。
- 2、本公司产品的各组件在出厂前均已组装测试完毕。在拆除产品包装前,请检查产品型号、规格和配置是否与您所订的产品相符。
- 3、开箱后,请仔细检查产品的配件是否完整,是否在运输上受到了损伤。如有任何问题,请与产品经销商或本公司联系。
- 4、地面或砌台将要承受房体+使用者的全部重量,请确认您的安装场所是否有足够的强度。

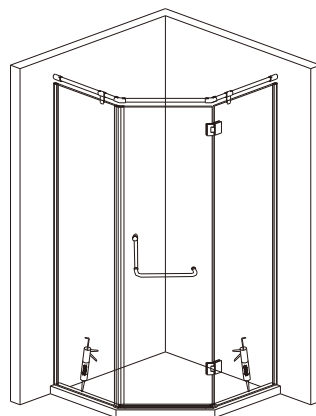


3. a、安装在挡水铝材及配件用ST4*16螺丝锁紧；
b、在固定玻璃上安装合页；c、安装活动玻璃。

4. a、门玻下端安装回水胶条及配件；b、安装磁条；
c、将墙套及吊夹穿入不锈钢管形成拉杆组件，再将拉杆组件卡在玻璃上端，调节房体至磁条闭合无缝，此时定位拉杆组件，画线钻孔，用ST5*40螺丝安装拉杆组件。



5. 安装挡水胶条及拉手。



6. 清洁淋浴房，在石基、墙壁与玻璃门接触部位涂上中性玻璃胶（24小时后使用）。

安全注意事项

- 1、丙酮、氨水、汽油等有机溶剂及含强酸性化工物品,会溶解腐蚀本产品的压克力、石基部件及电镀件等,安装和使用的过程中应避免与类似物品接触。
- 2、本产品储存时,请勿倒置、斜放、在产品上堆放杂物。请勿与甲酸、甲醛类有机溶剂放在一起,搬运时轻拿轻放,防止重压、强烈震动及碰撞。
- 3、不使用时应保持周围环境通风、干燥、无腐蚀性气体。
- 4、非专业人员请勿安装作业,若发现产品质量问题应由专业人员进行维修。
- 5、儿童需在家长监护下使用。长者和长期病患者要慎用。

保养和清洁

- 1、正常情况下,您只需用浸过中性清洁剂(如肥皂水)的布,即可完全清洁淋浴房的各部位。如果遇到污迹严重的地方,可使用低浓度的醋溶液清洗,但必须用清水冲洗干净。
- 2、切勿使用强性清洁剂,酒精、汽油等有溶解性的物质清洗。
- 3、如压克力或石基部件被刮花,可使用2000#的砂纸进行打磨处理。

安装工具



冲击钻

胶锤

玻璃胶枪

六角匙

Ø6冲击钻头

十字螺丝刀

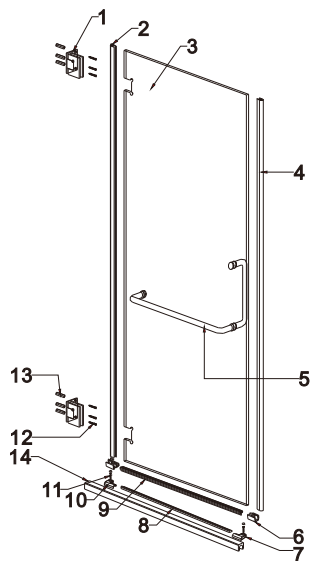
铅笔

卷尺

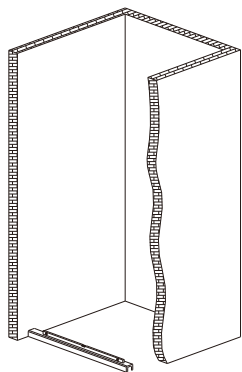
水平尺

HLG11Y11 爆炸图

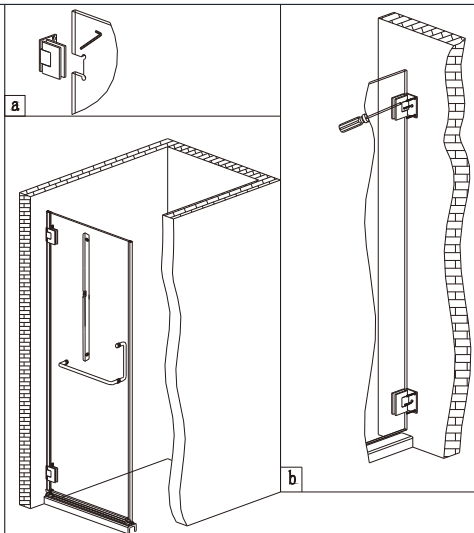
1. 90° 方形不锈钢单边靠墙合页
2. 防撞挡水胶条
3. 活动玻璃
4. 防撞胶条
5. $\varnothing 25$ 不锈钢L型拉手
6. 右回水塑料件+堵头180°
7. 平头R角(有孔)右
8. 挡水铝材
9. 回水胶条
10. 平头R角(有孔)左
11. 沉头自攻螺丝/ST4*16
12. 沉头自攻螺丝/ST5*40
13. 胶塞M10
14. PVC石基/60*50



安装步骤



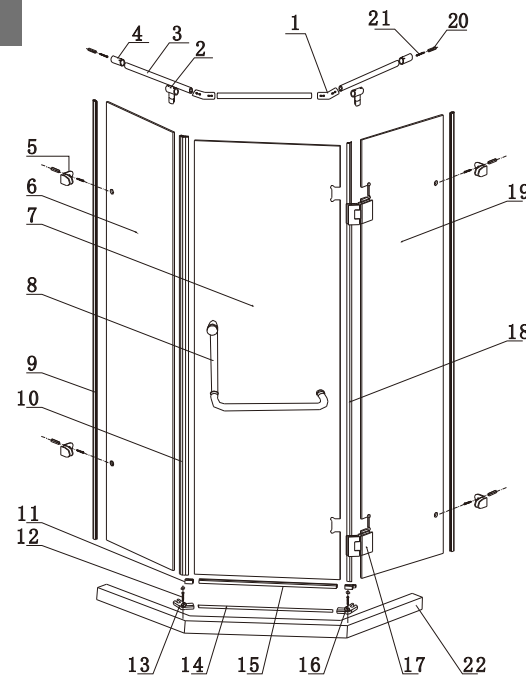
1. 把石基移到合适位置, 调整石基至水平。



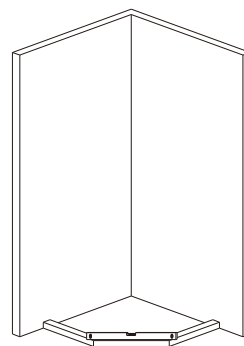
2. 合页装在玻璃上后打好水平, 画线打孔后装上玻璃门, 装好拉手与防水胶条及挡水组件; 安装后清洁淋浴房。

HLG11Z31 爆炸图

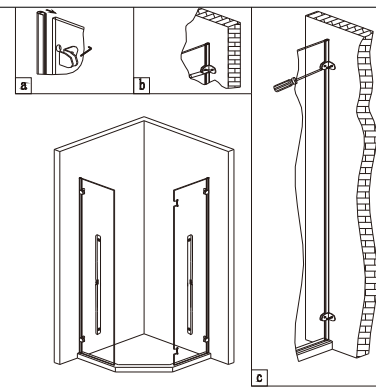
1. $\varnothing 25$ 不锈钢圆管接头/135°
2. $\varnothing 25$ 不锈钢直通玻璃吊夹
3. $\varnothing 25$ 不锈钢管/1.0mm
4. $\varnothing 25$ 不锈钢墙套
5. 半圆90° 不锈钢单边固定夹
6. 固定玻璃左
7. 活动玻璃
8. $\varnothing 25$ 不锈钢L型拉手
9. 防撞胶条
10. 135° 磁条
11. 左回水塑料件+堵头135°
12. 沉头自攻螺丝/ST4*16
13. 多角度挡水接头左
14. 挡水铝材
15. 回水胶条
16. 多角度挡水接头右
17. 135° 方形不锈钢合页
18. 挡水胶条/135°
19. 固定玻璃右
20. 胶塞M10
21. 沉头自攻螺丝/ST5*40
22. PVC石基/60*50



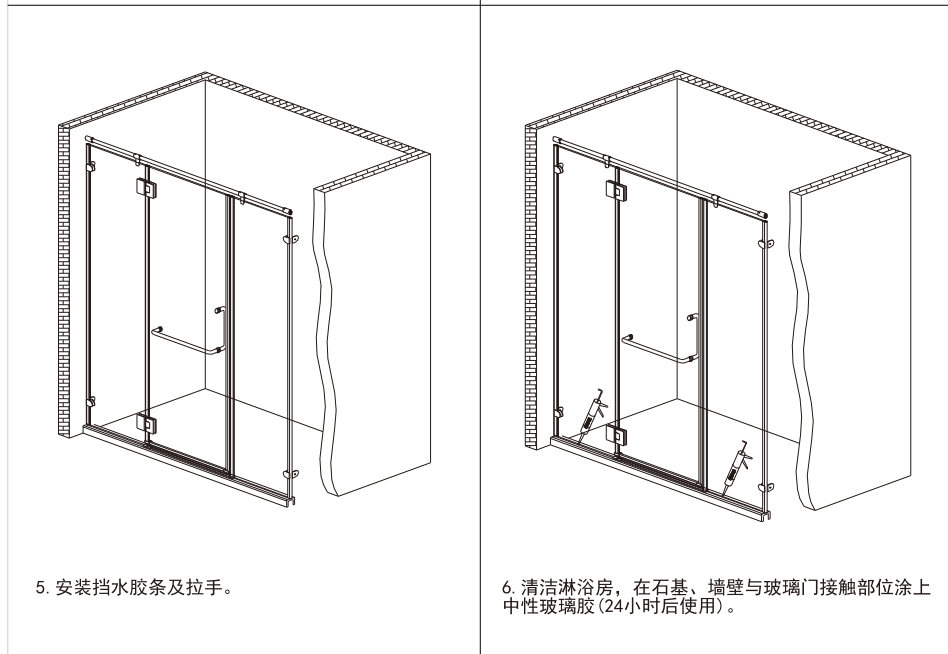
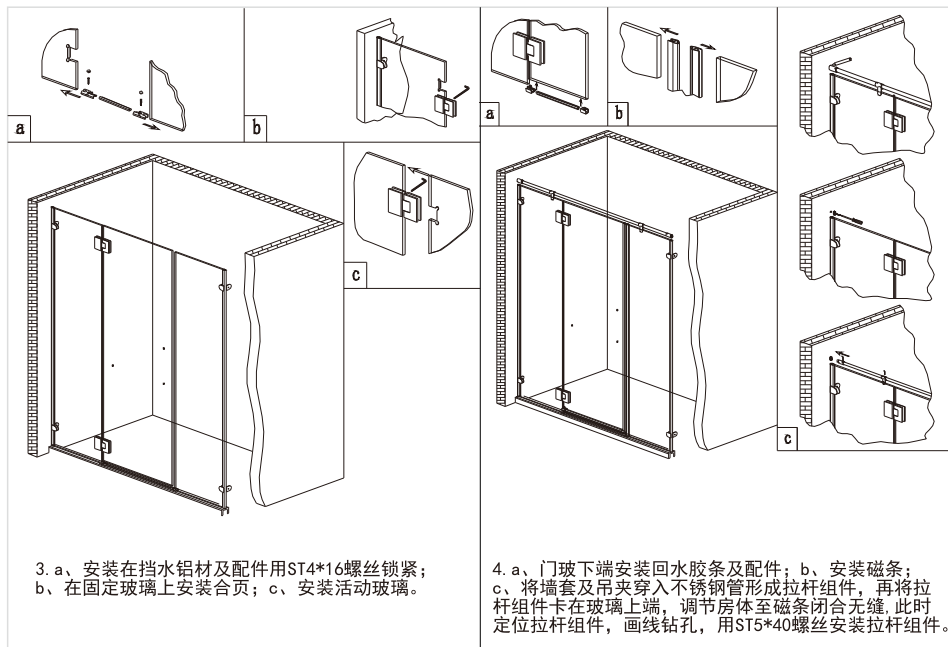
安装步骤



1. 把石基移到安装位置, 调整石基至水平;

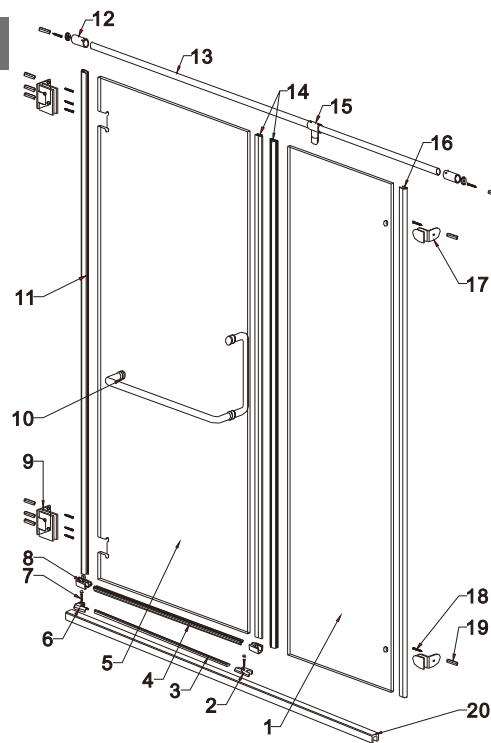


2. a、安装防撞胶条和90° 固定夹; b、固定玻璃中线和石基中线重合放置在石基表面, 和墙壁贴紧, 调整水平后画线钻孔, 将胶塞嵌入, 用ST5*40自攻螺丝锁紧固定夹。

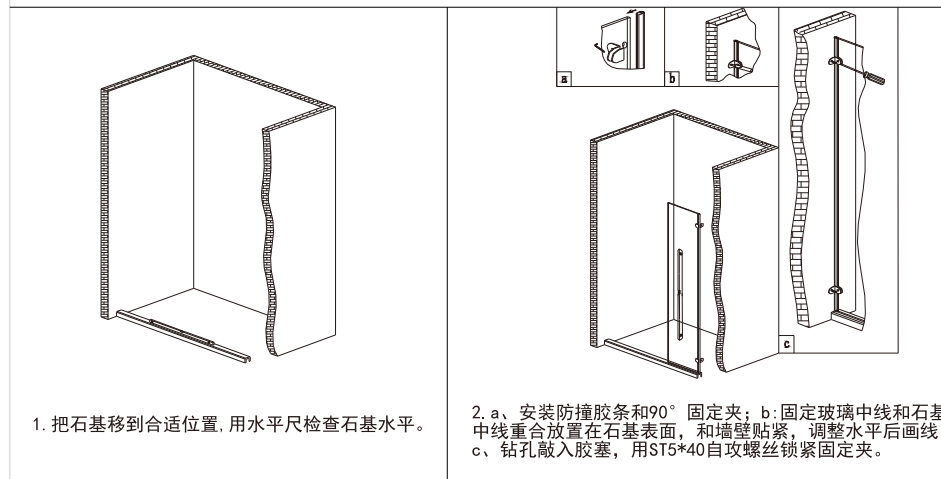


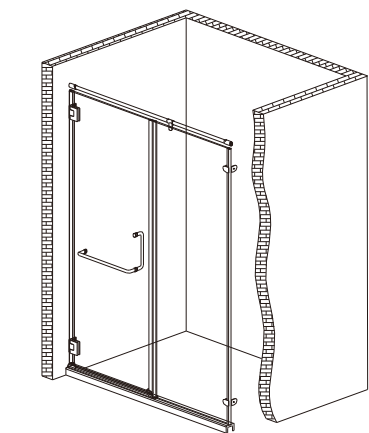
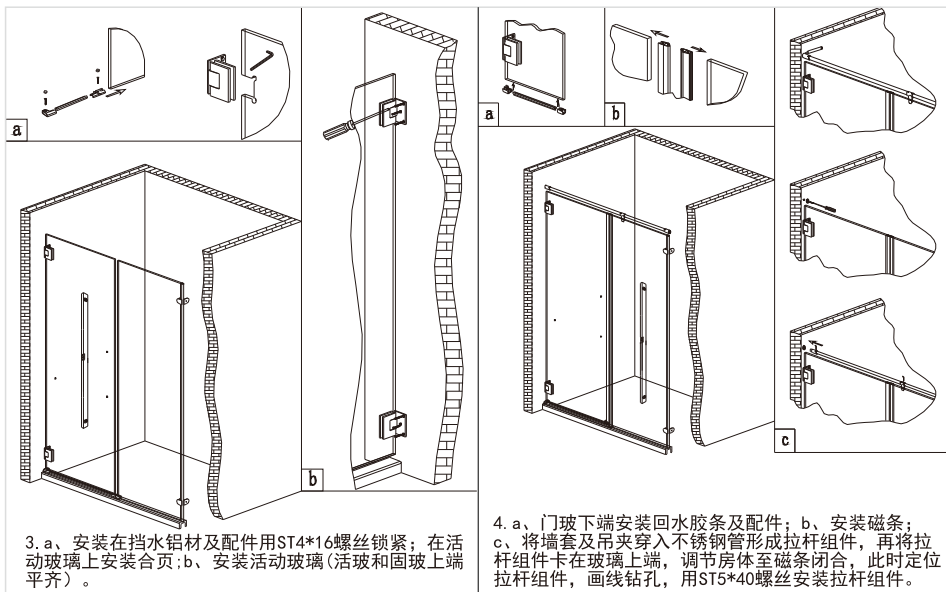
HLG11Y21爆炸图

1. 固定玻璃右
2. 多角度挡水接头右
3. 挡水铝材
4. 回水胶条
5. 活动玻璃
6. 平头R角(有孔)左
7. 沉头自攻螺丝/ST4*16
8. 左回水塑料件+堵头180°
9. 90° 方形不锈钢单边靠墙合页
10. ∅25 不锈钢L型拉手
11. 防撞挡水胶条
12. ∅25 不锈钢墙套
13. ∅25 不锈钢管/1.0mm
14. 90° 磁条
15. ∅25 不锈钢直通玻璃吊夹
16. 防撞胶条
17. 半圆90° 不锈钢单边固定夹
18. 沉头自攻螺丝/ST5*40
19. 胶塞M10
20. PVC石基/60*50

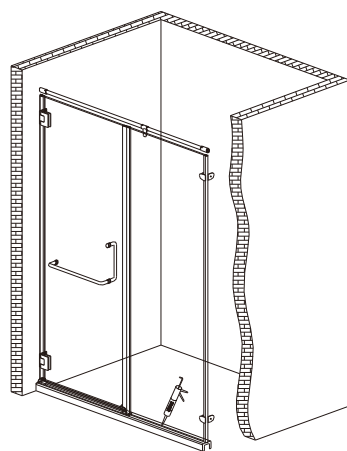


安装步骤





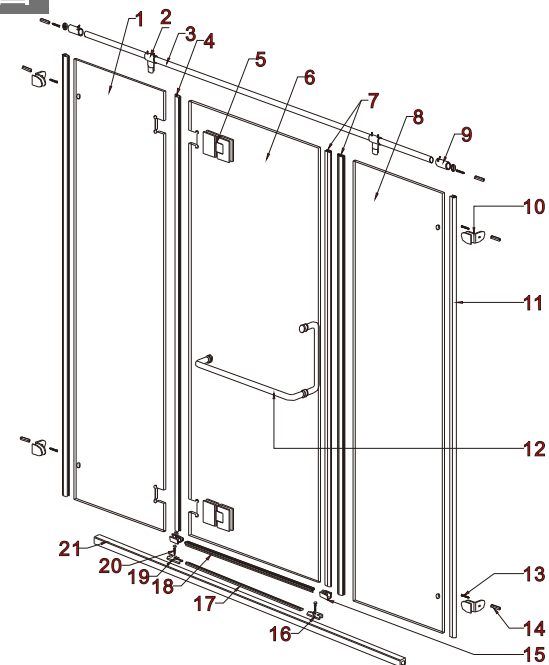
5. 安装挡水胶条及拉手。



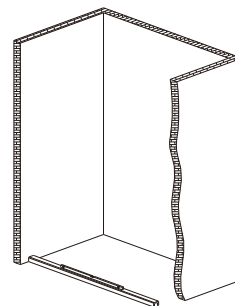
6. 清洁淋浴房，在石基、墙壁与玻璃门接触部位涂中性玻璃胶（24小时后使用）。

HLG11Y31 爆炸图

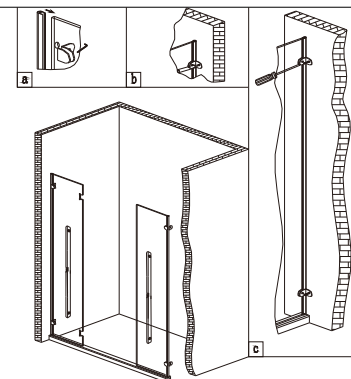
1. 固定玻璃左
2. $\varnothing 25$ 不锈钢直通玻璃吊夹
3. $\varnothing 25$ 不锈钢抛光管
4. h形挡水胶条
5. 180° 方形不锈钢合页
6. 活动玻璃
7. 90° 磁条
8. 固定玻璃右
9. $\varnothing 25$ 不锈钢墙套
10. 半圆90° 不锈钢单边固定夹
11. 防撞胶条
12. $\varnothing 25$ 不锈钢L型拉手
13. 沉头自攻螺丝/ST5*40
14. 胶塞M10
15. 右回水塑料件+堵头180°
16. 多角度挡水接头右
17. 挡水铝材
18. 回水胶条
19. 多角度挡水接头左
20. 沉头自攻螺丝/ST4*16
21. PVC石基/60*50



安装步骤



1. 把石基移到合适位置，调整石基至水平。



2. a、安装防撞胶条和90° 固定夹；b、固定玻璃中线 and 石基中线重合放置在石基表面，和墙壁贴紧，调整水平后画线；c、钻孔敲入胶塞，用ST5*40自攻螺丝锁紧固定夹。