

恒洁HLG12系列淋浴房 安装使用说明书

Installation Instruction for Shower Enclosure

执行标准：QB2584-2007

感谢您选择了我们
Thank you for choosing us

本公司致力于产品的开发与改进，改进后与原说明书如有不同，请阅读对应版本说明书。不便之处敬请谅解！

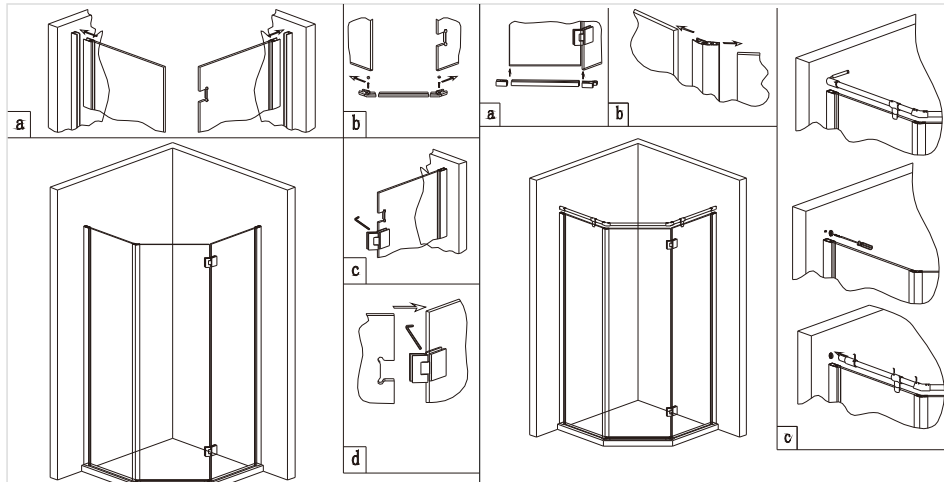
佛山市恒洁卫浴有限公司

地址：佛山市三水区乐平镇中心科技工业区A区28号

全国服务热线：400-833-1350 传真：0757-82269083

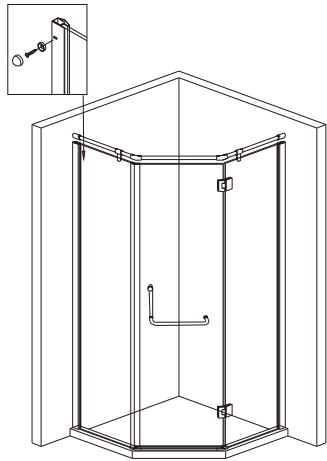
恒洁官网：www.hegii.com 邮箱：hegii@hegii.com

恒洁 HEGII

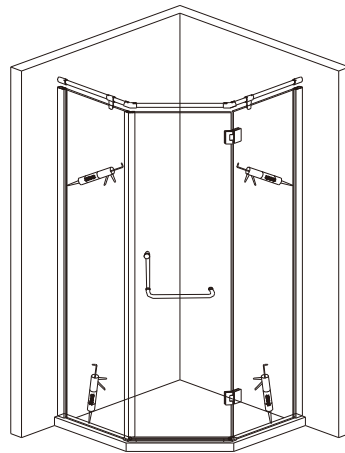


3. a、安装左右固定玻璃；b、安装在挡水铝材及配件用ST4*16螺丝锁紧；c、在固定玻璃上安装合页；d、安装活动玻璃。

4. a、门玻下端安装回水胶条及配件；b、安装磁条；c、将墙套及吊夹穿入不锈钢管形成拉杆组件，再将拉杆组件卡在玻璃上端，调节房体至磁条闭合无缝，此时定位拉杆组件，画线钻孔，用ST5*40螺丝安装拉杆组件。



5. 将边框和贴墙铝材用ST4*16螺丝及装饰盖紧固；安装挡水胶条及拉手。



6. 清洁淋浴房，在石基、墙壁与玻璃门接触部位涂上中性玻璃胶（24小时后使用）。

目录

序言	01
安装前准备	01
安全注意事项	02
保养和清洁	02
安装工具	02
HLG12Y21安装方法	03-04
HLG12Y31安装方法	05-06
HLG12Z31安装方法	07-08

序言

非常感谢您选用本公司的淋浴房系列产品,本说明书适用于本公司的淋浴房产品。为了您能安全、舒适地使用此系列产品,请在安装前详细阅读本说明书,并注意以下事项:

- 1、选用本系列产品,我们将为您提供优质的保修服务。为了保障您的利益,请仔细填写产品的保修卡。如果需要其它服务,请与产品经销商或直接与本公司联系。
- 2、安装不当或不按产品说明书描述的操作程序进行操作,而造成的产品损坏或故障,不在保修范围内。
- 3、为了使本系列产品达到最佳效果,建议您配合使用公司的原装配件。

安装前准备

- 1、在安装本产品前,请确认您安装的场所已经准备下水管道。本产品排水管道采用1 1/2" (ø40mm) 管径,请确认能与您的下水管道结合。
- 2、本公司产品的各组件在出厂前均已组装测试完毕。在拆除产品包装前,请检查产品型号、规格和配置是否与您所订的产品相符。
- 3、开箱后,请仔细检查产品的配件是否完整,是否在运输上受到了损伤。如有任何问题,请与产品经销商或本公司联系。
- 4、地面或砌台将要承受房体+使用者的全部重量,请确认您的安装场所是否有足够的强度。

安全注意事项

- 1、丙酮、氨水、汽油等有机溶剂及含强酸性化工物品,会溶解腐蚀本产品的压克力、石基部件及电镀件等,安装和使用的过程中应避免与类似物品接触。
- 2、本产品储存时,请勿倒置、斜放、在产品上堆放杂物。请勿与甲酸、甲醛类有机溶剂放在一起,搬运时轻拿轻放,防止重压、强烈震动及碰撞。
- 3、不使用时应保持周围环境通风、干燥、无腐蚀性气体。
- 4、非专业人员请勿安装作业,若发现产品质量问题应由专业人员进行维修。
- 5、儿童需在家长监护下使用。长者和长期病患者要慎用。

保养和清洁

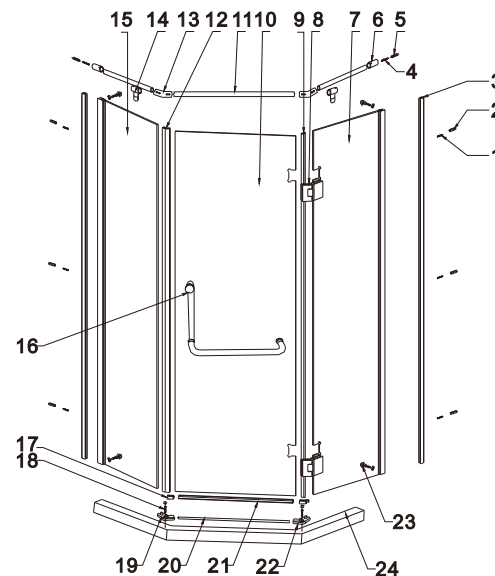
- 1、正常情况下,您只需用浸过中性清洁剂(如肥皂水)的布,即可完全清洁淋浴房的各部位。如果遇到污迹严重的地方,可使用低浓度的醋溶液清洗,但必须用清水冲洗干净。
- 2、切勿使用强性清洁剂,酒精、汽油等有溶解性的物质清洗。
- 3、如压克力或石基部件被刮花,可使用2000#的砂纸进行打磨处理。

安装工具

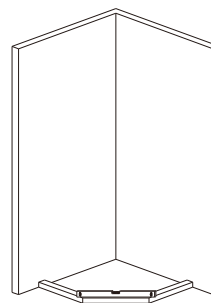


HLG12Z31 爆炸图

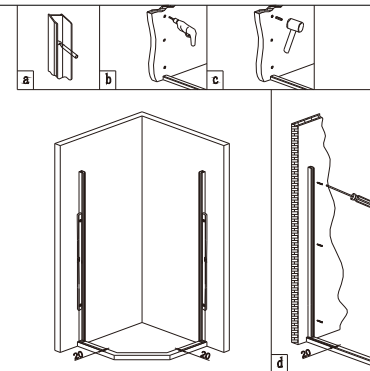
1. 圆头自攻螺丝/ST4*35
2. 胶塞M6
3. 贴墙铝材
4. 沉头自攻螺丝/ST5*40
5. 胶塞M10
6. Ø25不锈钢墙套
7. 固定玻璃右
8. 135°方形不锈钢合页
9. 挡水胶条/135°
10. 活动玻璃
11. Ø25不锈钢管
12. 135°磁条
13. Ø25不锈钢圆管接头/135°
14. Ø25不锈钢直通玻璃吊夹
15. 固定玻璃左
16. Ø25不锈钢L型拉手
17. 左回水塑料件+堵头135°
18. 沉头自攻螺丝/ST4*16
19. 多角度挡水接头左
20. 挡水铝材
21. 回水胶条
22. 多角度挡水接头右
23. 螺丝装饰盖(电镀)
24. PVC石基/60*50



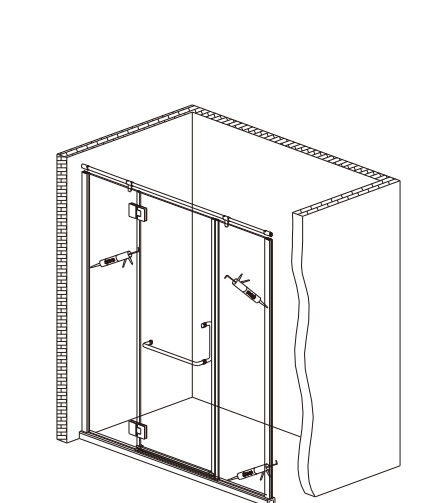
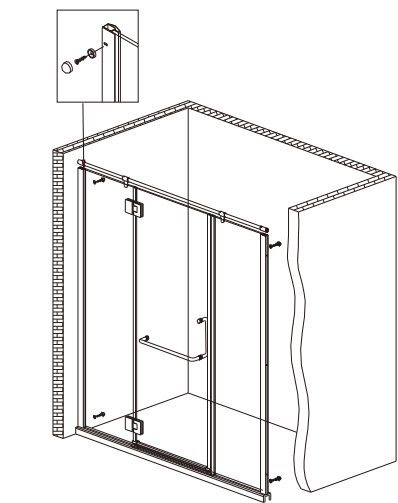
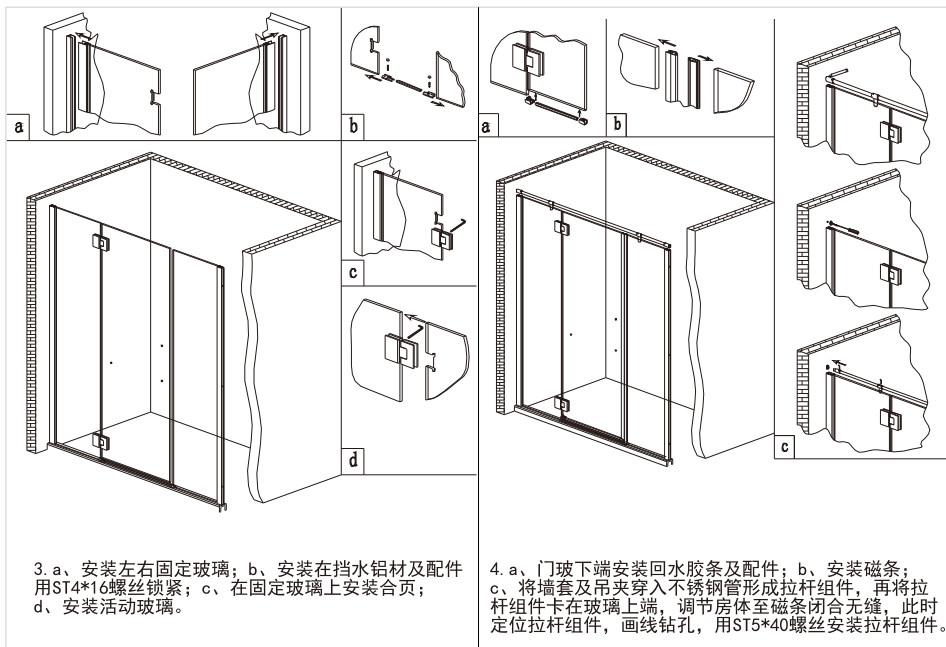
安装步骤



1. 把石基移到安装位置,调整石基至水平;

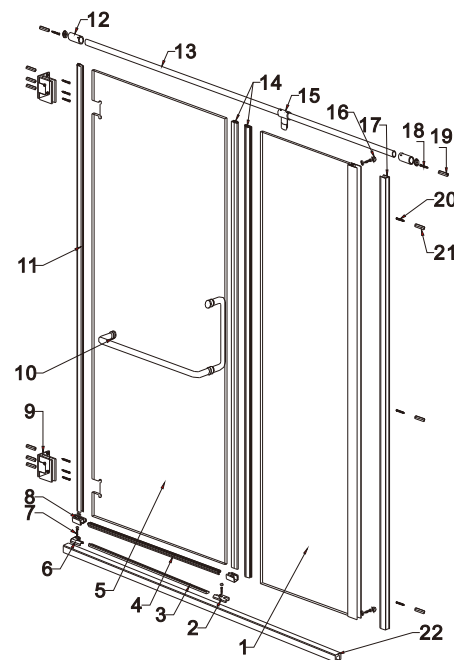


2. 贴墙铝材外表面距石基外沿20mm,调整水平后画线钻孔,将胶塞敲入,用ST4*35自攻螺丝锁紧贴墙铝材。

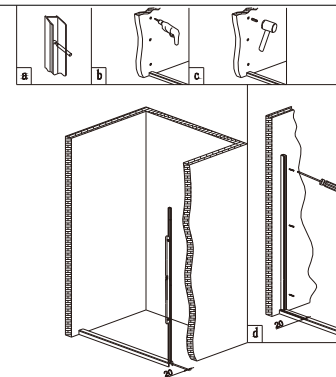
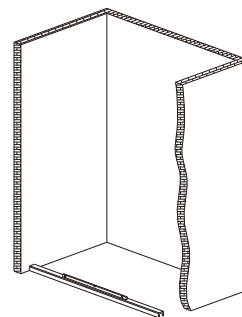


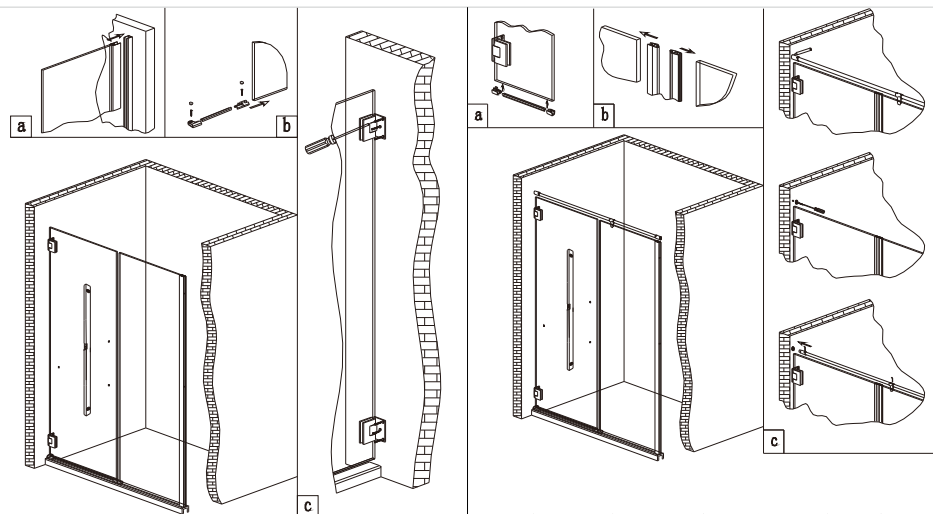
HLG12Y21爆炸图

1. 固定玻璃右
2. 多角度挡水接头右
3. 挡水铝材
4. 回水胶条
5. 活动玻璃
6. 平头R角(有孔)左
7. 沉头自攻螺丝/ST4*16
8. 左回水塑料件+堵头180°
9. 90°方形不锈钢单边靠墙合页
10. $\varnothing 25$ 不锈钢L型拉手
11. 防撞挡水胶条
12. $\varnothing 25$ 不锈钢墙套
13. $\varnothing 25$ 不锈钢管/1.0mm
14. 90°磁条
15. $\varnothing 25$ 不锈钢直通玻璃吊夹
16. 螺丝装饰盖
17. 贴墙铝材
18. 沉头自攻螺丝/ST5*40
19. 胶塞M10
20. 圆头自攻螺丝/ST4*35
21. 电工胶粒M6
22. PVC石基/60*50



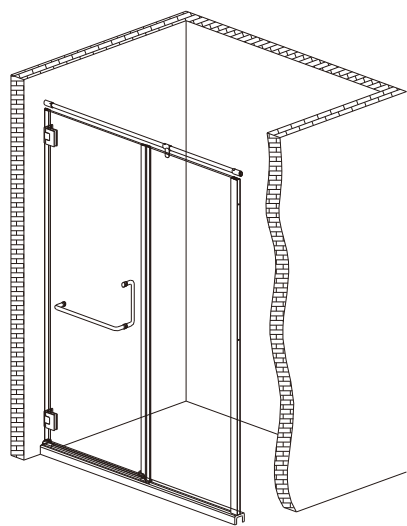
安装步骤



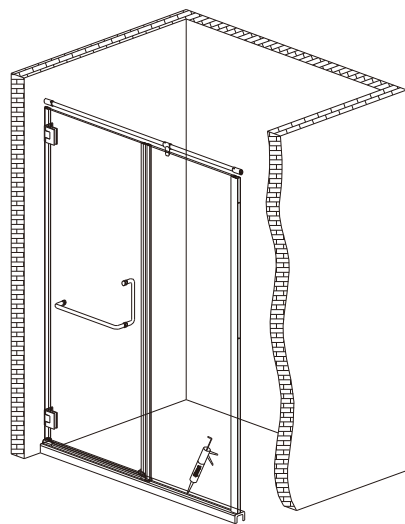


3. a、安装固定玻璃；b、安装在挡水铝材及配件用ST4*16螺丝锁紧；c、安装活动玻璃（活玻和固玻上端平齐）。

4. a、门玻下端安装回水胶条及配件；b、安装磁条；c、将墙套及吊夹穿入不锈钢管形成拉杆组件，再将拉杆组件卡在玻璃上端，调节房体至磁条闭合，此时定位拉杆组件，画线钻孔，用ST5*40螺丝安装拉杆组件。



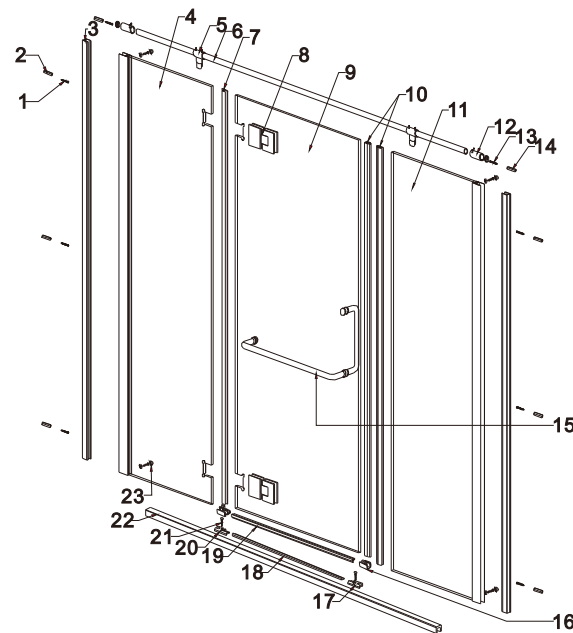
5. 安装挡水胶条及拉手。



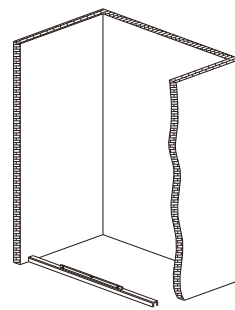
6. 清洁淋浴房，在石基、墙壁与玻璃门接触部位涂上中性玻璃胶（24小时后使用）。

HLG12Y31 爆炸图

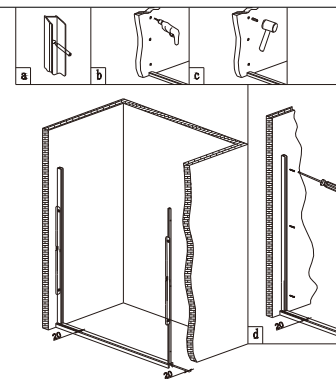
1. 圆头自攻螺丝/ST4*35
2. 电工胶粒M6
3. 贴墙铝材
4. 固定玻璃左(带边框铝材)
5. $\varnothing 25$ 不锈钢直通玻璃吊夹
6. $\varnothing 25$ 不锈钢管
7. h形挡水胶条
8. 180° 方形不锈钢合页
9. 活动玻璃
10. 90° 磁条
11. 固定玻璃右(带边框铝材)
12. $\varnothing 25$ 不锈钢墙套
13. 沉头自攻螺丝/ST5*40
14. 胶塞M10
15. $\varnothing 25$ 不锈钢L型拉手
16. 右回水塑料件+堵头180°
17. 多角度挡水接头右
18. 挡水铝材
19. 回水胶条
20. 多角度挡水接头左
21. 沉头自攻螺丝/ST4*16
22. PVC石基/60*50
23. 螺丝装饰盖(电镀)



安装步骤



1. 把石基移到合适位置，调整石基至水平。



2. 贴墙铝材外表面距石基外沿20mm，调整水平后画线钻孔，将胶塞敲入，用ST4*35自攻螺丝锁紧贴墙铝材。