

恒洁HLG50系列淋浴房 安装使用说明书

Installation Instruction for Shower Enclosure

执行标准：QB2584-2007

感谢您选择了我们
Thank you for choosing us

本公司致力于产品的开发与改进，改进后与原说明书如有不同，请阅读对应版本说明书。不便之处敬请谅解！

佛山市恒洁卫浴有限公司

地址: 佛山市三水区乐平镇中心科技工业区A区28号
全国服务热线: 400-833-1350 传真: 0757-82269083
恒洁官网: www.hegii.com 邮箱: hegii@hegii.com

恒洁 HEGII

目 录

序言-----	01
安装前准备-----	01
安全注意事项-----	02
保养和清洁-----	02
安装工具-----	02
HLG50Y21安装方法-----	03-04
HLG50Y31安装方法-----	05-06
HLG50Y42安装方法-----	07-08
HLG50F31安装方法-----	09-10
HLG50F42安装方法-----	11-12
HLG50U41安装方法-----	13-14
HLG50U51安装方法-----	15-16
HLG50Z31安装方法-----	17-18

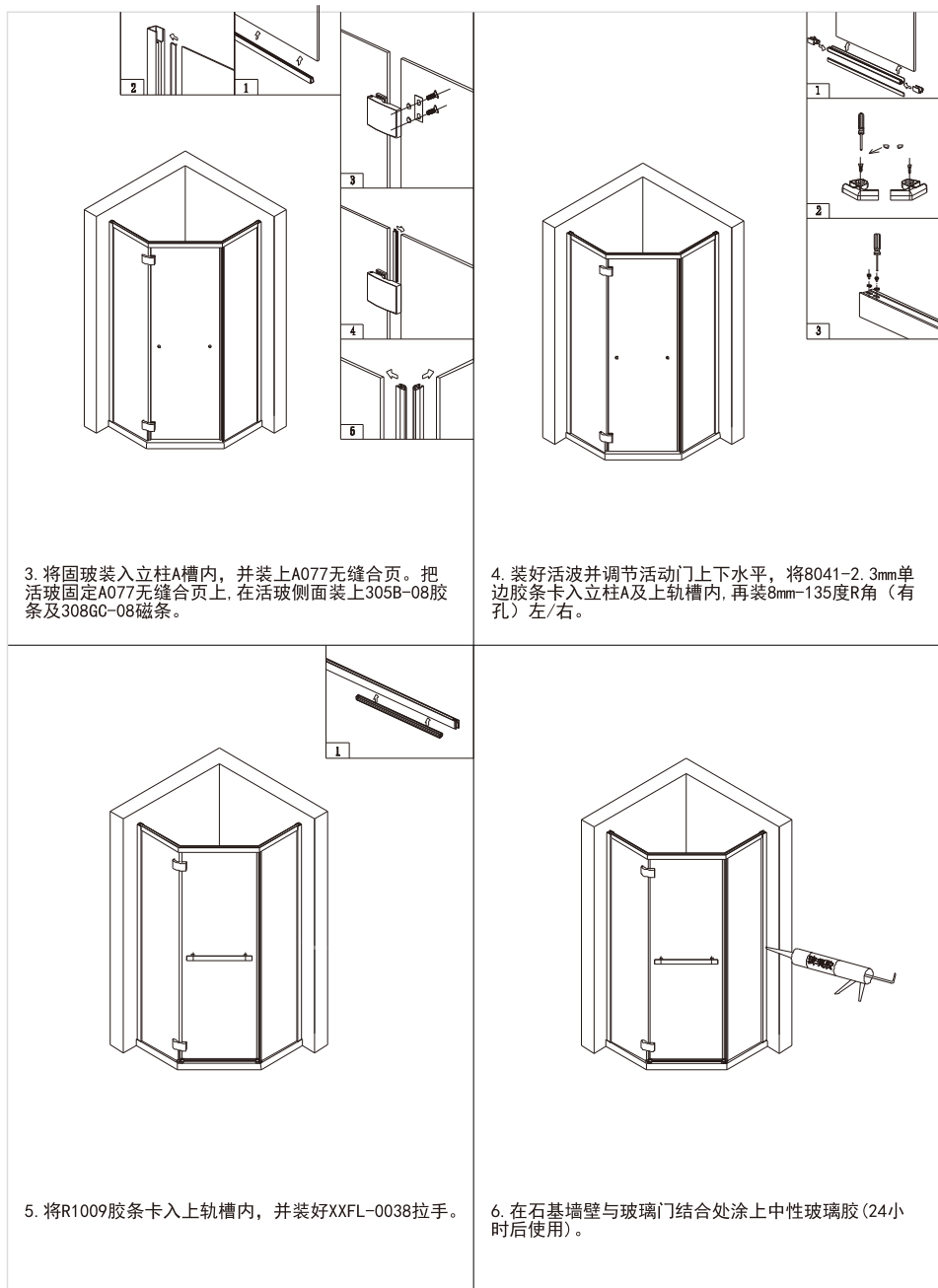
序 言

非常感谢您选用本公司的淋浴房系列产品,本说明书适用于本公司的淋浴房产品。为了您能安全、舒适地使用此系列产品,请在安装前详细阅读本说明书,并注意以下事项:

- 1、选用本系列产品,我们将为您提供优质的保修服务。为了保障您的利益,请仔细填写产品的保修卡。如果需要其它服务,请与产品经销商或直接与本公司联系。
- 2、安装不当或不按产品说明书描述的操作程序进行操作,而造成的产品损坏或故障,不在保修范围内。
- 3、为了使本系列产品达到最佳效果,建议您配合使用公司的原装配件。

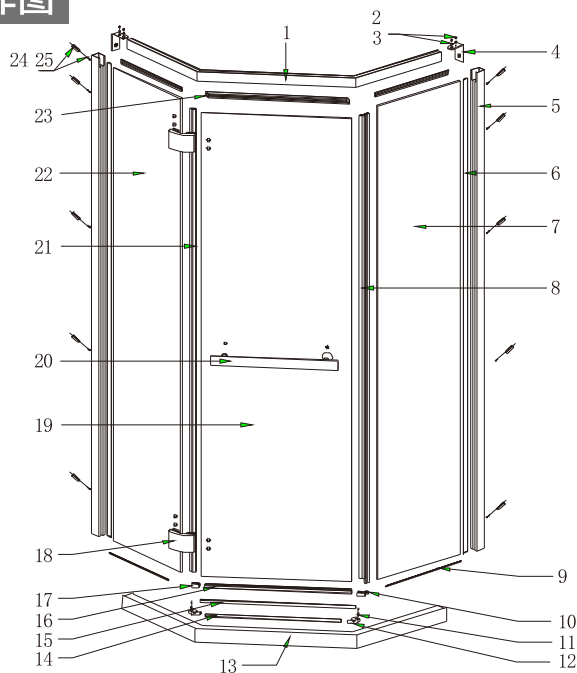
安装前准备

- 1、在安装本产品前,请确认您安装的场所已经准备下水管道。本产品排水管道采用 1 1/2" (ø40mm) 管径,请确认能与您的下水管道结合。
- 2、本公司产品的各组件在出厂前均已组装测试完毕。在拆除产品包装前,请检查产品型号、规格和配置是否与您所订的产品相符。
- 3、开箱后,请仔细检查产品的配件是否完整,是否在运输上受到了损伤。如有任何问题,请与产品经销商或本公司联系。
- 4、地面或砌台将要承受房体+使用者的全部重量,请确认您的安装场所是否有足够的强度。

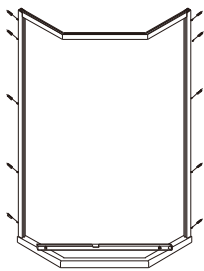


HLG50Z31 爆炸图

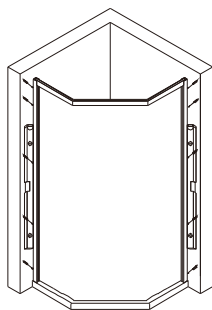
1. 上轨
2. M5*5圆头机丝
3. 5厘平垫圈
4. 上轨固定件
5. 立柱A
6. 8041-2.3单边胶条
7. 固玻R
8. 308GC-08磁条
9. 203-08胶条
10. 右回水塑料件180度/8mm
11. ST4*16圆头自攻
12. 8mm-135度R角(有孔)左右
13. 钻石形石基
14. HL-081挡水铝材
15. 8006C-8mm回水胶条
16. 8006C-8mm回水胶条
17. 右回水塑料件180度/8mm
18. A077无缝合页
19. 活玻
20. XXFL-0038拉手
21. 305B-08胶条
22. 固玻L
23. R1009胶条
24. ST5*40沉头自攻
25. 膨胀胶粒



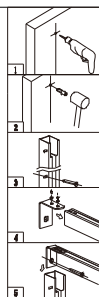
安装步骤



1. 把石基移到安装位置摆正,用水平尺检查是否水平,调整合适。把立柱A按图要求摆好,并用水平尺调整曲直,对孔画好线。



2. 在划线处打好孔,注意垂直,打入膨胀胶粒后装上立柱A及上轨。



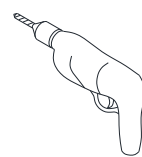
安全注意事项

- 1、丙酮、氨水、汽油等有机溶剂及含强酸性化工物品,会溶解腐蚀本产品的压克力、石基部件及电镀件等,安装和使用的过程中应避免与类似物品接触。
- 2、本产品储存时,请勿倒置、斜放、在产品上堆放杂物。请勿与甲酸、甲醛类有机溶剂放在一起,搬运时轻拿轻放,防止重压、强烈震动及碰撞。
- 3、不使用时应保持周围环境通风、干燥、无腐蚀性气体。
- 4、非专业人员请勿安装作业,若发现产品质量问题应由专业人员进行维修。
- 5、儿童需在家长监护下使用。长者和长期病患者要慎用。

保养和清洁

- 1、正常情况下,您只需用浸过中性清洁剂(如肥皂水)的布,即可完全清洁淋浴房的各部位。如果遇到污迹严重的地方,可使用低浓度的醋溶液清洗,但必须用清水冲洗干净。
- 2、切勿使用强性清洁剂,酒精、汽油等有溶解性的物质清洗。
- 3、如压克力或石基部件被刮花,可使用2000#的砂纸进行打磨处理。

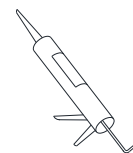
安装工具



冲击钻



胶锤



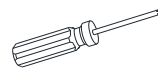
玻璃胶枪



六角匙



Ø6冲击钻头



十字螺丝刀



铅笔



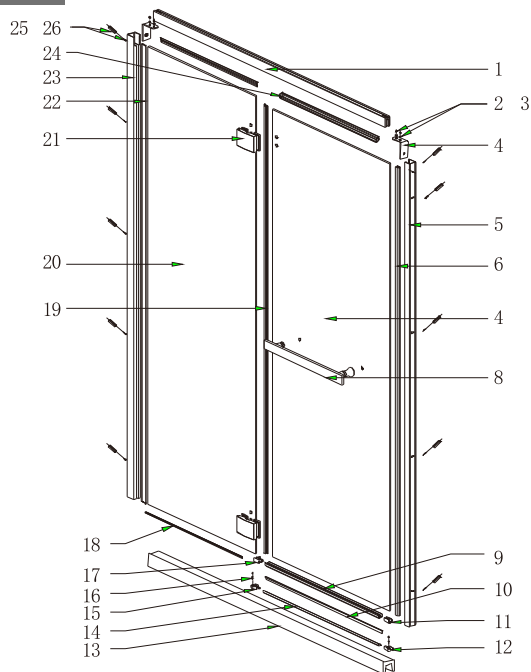
卷尺



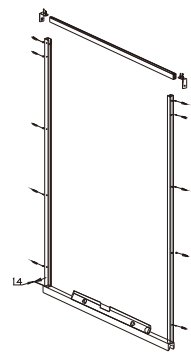
水平尺

HLG50Y21 爆炸图

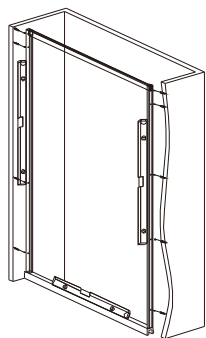
1. 上轨
2. M5*5圆头机丝
3. 5厘平垫圈
4. 上轨固定件
5. 立柱B (配光磁条)
6. 308GA-08磁条
7. 活玻
8. XXFL-0038拉手
9. 8006C-8mm回水胶条
10. 8006C-8mm回水胶条
11. 右回水塑料件180度/8mm
12. 平头R角 (有孔) /右
13. 一字形石基
14. HL-081挡水铝材
15. 8mm-180度R角 (有孔) /左
16. ST4*16圆头自攻
17. 右回水塑料件180度/8mm
18. 203-08胶条
19. 309B3-08-12.3mm胶条
20. 固玻
21. A076无缝合页
22. 8041-2.3mm单边胶条
23. 立柱A
24. R1009胶条
25. ST4*40沉头自攻
26. 膨胀胶粒



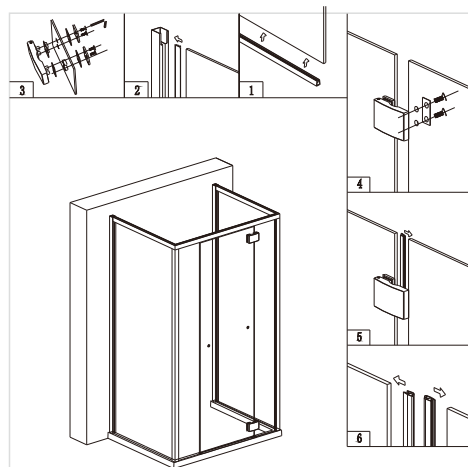
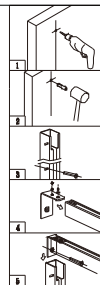
安装步骤



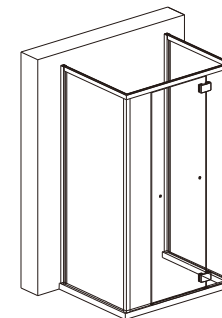
1. 把石基移到安装位置摆正, 用水平尺检查是否水平, 调整合适。把立柱A/B按图要求摆好, 并用水平尺调整曲直, 对孔画好线。



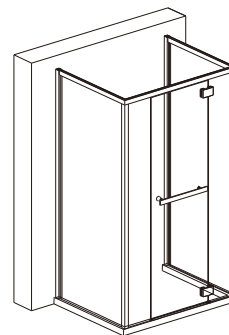
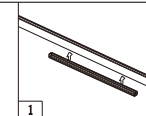
2. 在划线处打好孔, 注意垂直, 打入膨胀胶粒后装上立柱A/B及上轨。



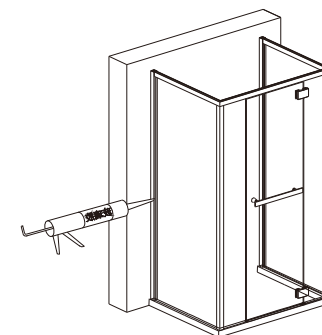
3. 将两侧固玻装入立柱A槽内, 再装上中柱及固玻L/R, 在固玻R上装好A076无缝合页。把活玻固定A076无缝合页上, 在活玻侧面装上309B3-08胶条及308GA-08磁条。



4. 装好活玻并调节活动门上下水平, 将8041-2.3mm单边胶条卡入立柱A及上轨槽内, 再装8mm-90度R角 (有孔) 右/8mm-180度R角 (有孔) 左。



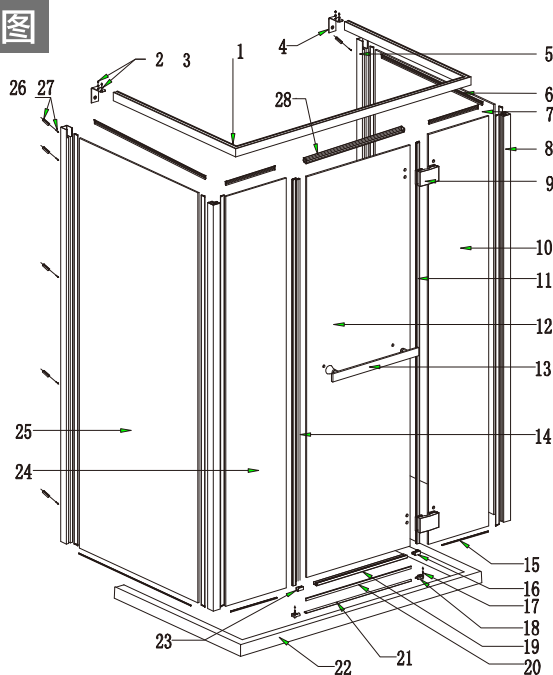
5. 将R1009胶条卡入上轨槽内, 并装好XXFL-0038拉手。



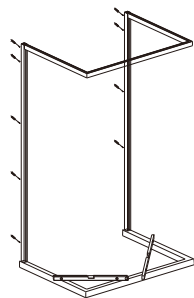
6. 在石基墙壁与玻璃门结合处涂上中性玻璃胶 (24小时后使用)。

HLG50U51 爆炸图

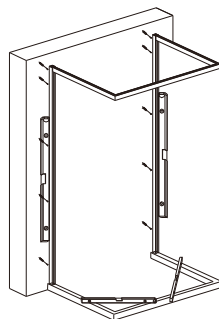
1. U型上轨
2. M5*5圆头机丝
3. 5厘平垫圈
4. 上轨固定件
5. 立柱A
6. 8041-2. 3单边胶条
7. 侧玻R
8. 中柱
9. A076无缝合页
10. 固玻R
11. 309B3-08胶条
12. 活玻R
13. XXFL-0038拉手
14. 308GA-08磁条
15. 203-08胶条
16. 左回水塑料件180度/8mm
17. ST4*16圆头自攻
18. 8mm-180度R角(有孔)右
19. 8006C-8mm回水胶条
20. 8006C-8mm回水胶条
21. HL-081挡水铝材
22. U形石基
23. 左回水塑料件180度/8mm
24. 固玻L
25. 侧玻L
26. ST5*40沉头自攻
27. 膨胀胶粒
28. R1009胶条



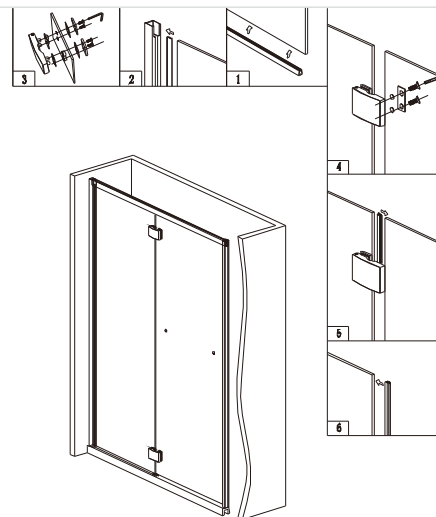
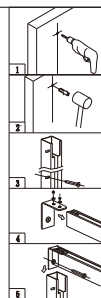
安装步骤



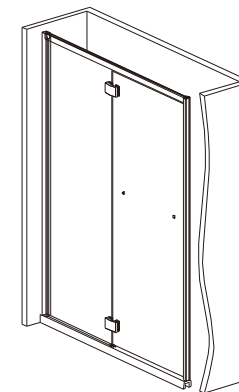
1. 把石基移到安装位置摆正, 用水平尺检查是否水平, 调整合适。把立柱A按图要求摆好, 并用水平尺调整曲直, 对孔画好线。



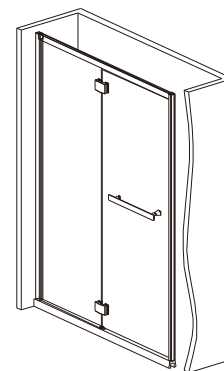
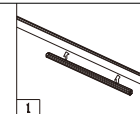
2. 在划线处打好孔, 注意垂直, 打入膨胀胶粒后装上立柱A及U型上轨。



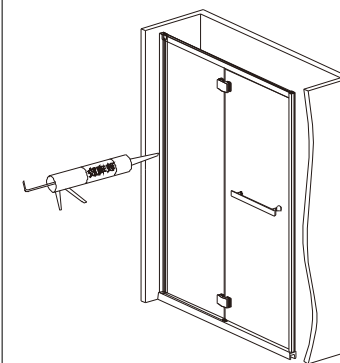
3. 将固玻装入立柱A槽内, 并装上A076无缝合页。把活玻固定A076无缝合页上, 在活玻侧面装上309B3-08胶条及308GA-08磁条。



4. 装好活玻并调节活动门上下水平, 将8041-2. 3mm单边胶条卡入立柱A及上轨槽内, 再装上平头R角(有孔)/右8mm-180度R角(有孔)左。



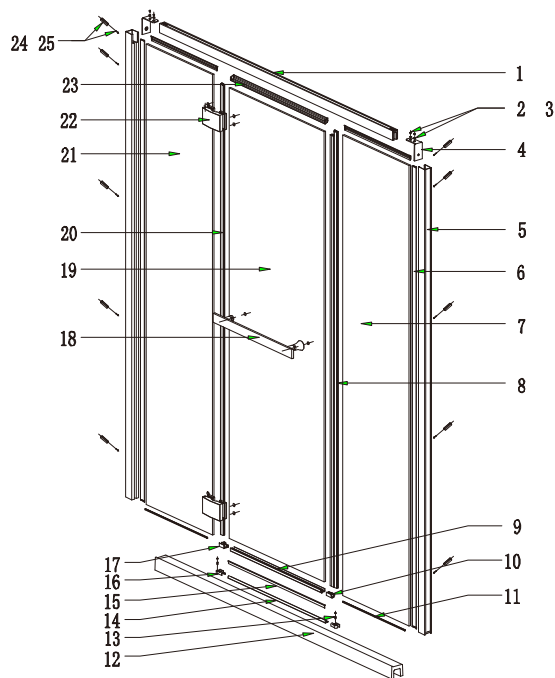
5. 将R1009胶条卡入上轨槽内, 并装好XXFL-0038拉手。



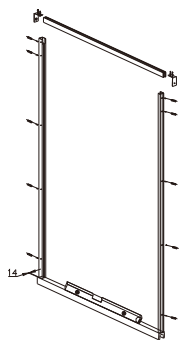
6. 在石基墙壁与玻璃门结合处涂上中性玻璃胶(24小时后使用)。

HLG50Y31 爆炸图

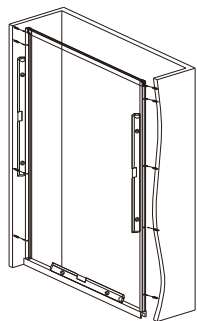
1. 上轨
2. M5*5圆头机丝
3. 5厘平垫圈
4. 上轨固定件
5. 立柱A
6. 8041-2.3单边胶条
7. 固玻R
8. 308GA-08磁条
9. 8006C-8mm回水胶条
10. 右回水塑料件180度/8mm
11. 203-08胶条
12. 一字形石基
13. ST4*16圆头自攻
14. HL-081挡水铝材
15. 8006C-8mm回水胶条
16. 8mm-180度R角(有孔)/左右
17. 右回水塑料件180度/8mm
18. XXFL-0038拉手
19. 活玻
20. 309B3-08胶条
21. 固玻
22. A076无缝合页
23. R1009胶条
24. ST5*40沉头自攻
25. 膨胀胶粒



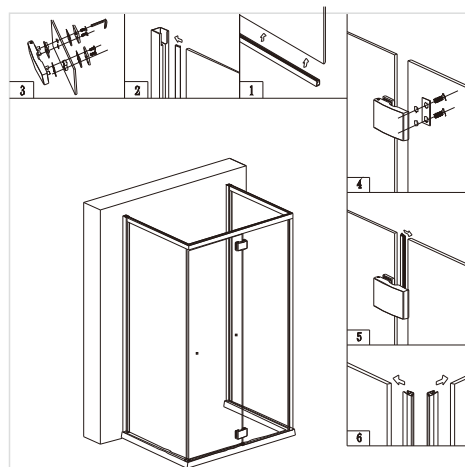
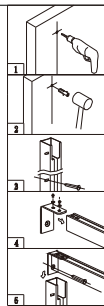
安装步骤



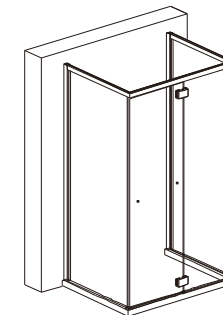
1. 把石基移到安装位置摆正, 用水平尺检查是否水平, 调整合适。把立柱A按图要求摆好, 并用水平尺调整曲直, 对孔画好线。



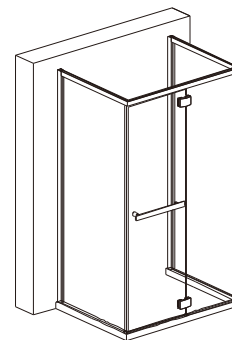
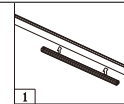
2. 在划线处打好孔, 注意垂直, 打入膨胀胶粒后装上立柱A及上轨。



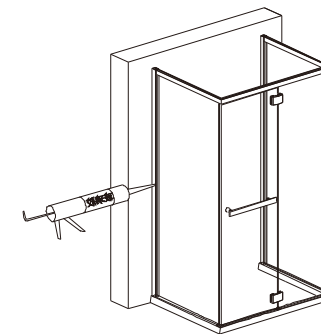
3. 将两侧固玻装入立柱A槽内, 再装上中柱及固玻R, 在固玻R上装好A076无缝合页。把活玻固定A076无缝合页上, 在活玻侧面装上309B3-08胶条及308GA-08磁条。



4. 装好活玻并调节活动门上下水平, 将8041-2.3mm单边胶条卡入立柱A及上轨槽内, 再装8mm-180度R角(有孔)右/8mm-90度R角(有孔)左。



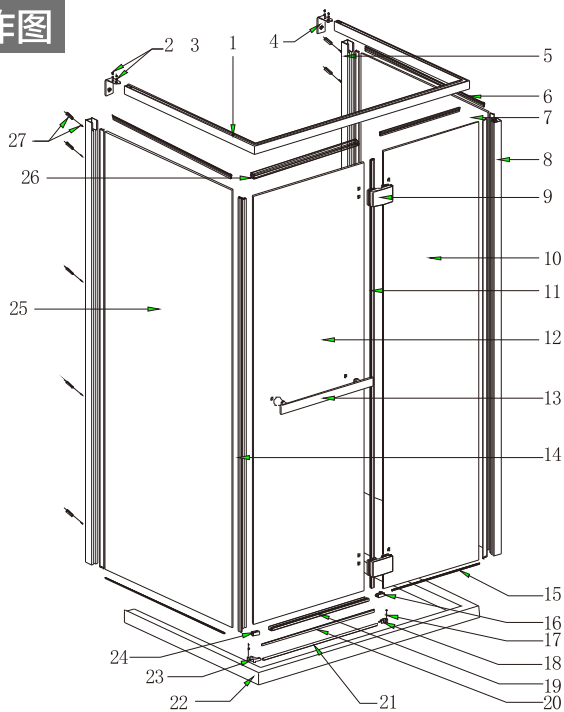
5. 将R1009胶条卡入上轨槽内, 并装好XXFL-0038拉手。



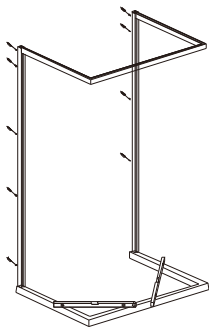
6. 在石基墙壁与玻璃门结合处涂上中性玻璃胶(24小时后使用)。

HLG50U41 爆炸图

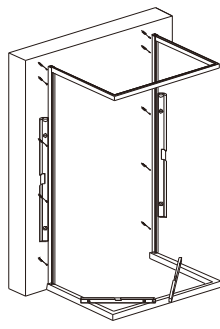
1. U型上轨
2. M5*5圆头机丝
3. 5厘平垫圈
4. 上轨固定件
5. 立柱A
6. 8041-2.3单边胶条
7. 侧玻R
8. 中柱
9. A076无缝合页
10. 固玻R
11. 309B3-08胶条
12. 活玻R
13. XXFL-0038拉手
14. 308GA-08磁条
15. 203-08胶条
16. 左回水塑料件180度/8mm
17. ST4*16圆头自攻
18. 8mm-180度R角(有孔)右
19. 8006C-8mm回水胶条
20. 8006C-8mm回水胶条
19. HL-081挡水铝材
20. U形石基
23. 8mm-90度R角(有孔)左
24. 左回水塑料件180度/8mm
21. 侧玻L
25. R1009胶条
26. ST5*40沉头自攻
27. 膨胀胶粒



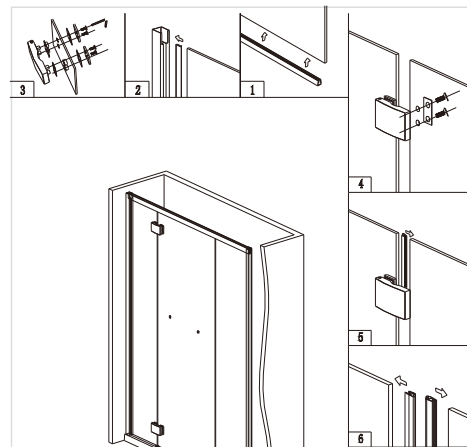
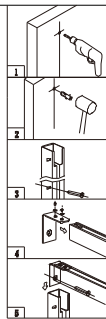
安装步骤



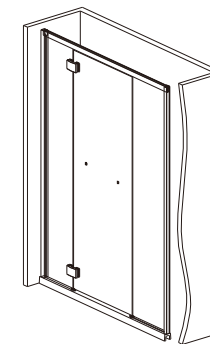
1. 把石基移到安装位置摆正, 用水平尺检查是否水平, 调整合适。把立柱A按图要求摆好, 并用水平尺调整曲直, 对孔画好线。



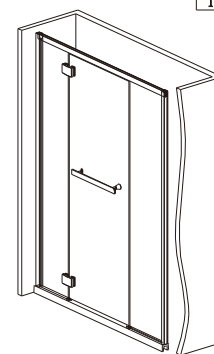
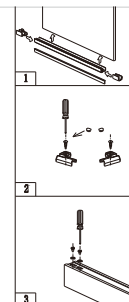
2. 在划线处打好孔, 注意垂直, 打入膨胀胶粒后装上立柱A及U型上轨。



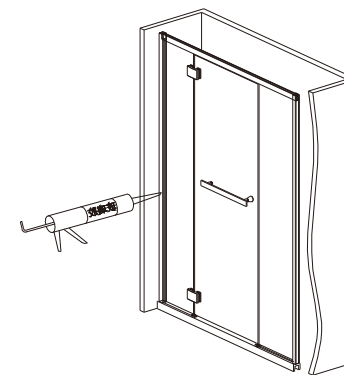
3. 将固玻装入立柱A槽内, 并装上A076无缝合页。把活玻固定A076无缝合页上, 在活玻侧面装上309B3-08胶条及308GA-08磁条。



4. 装好活波并调节活动门上下水平, 将8041-2.3mm单边胶条卡入立柱A及上轨槽内, 再装8mm-180度R角(有孔)左/右。



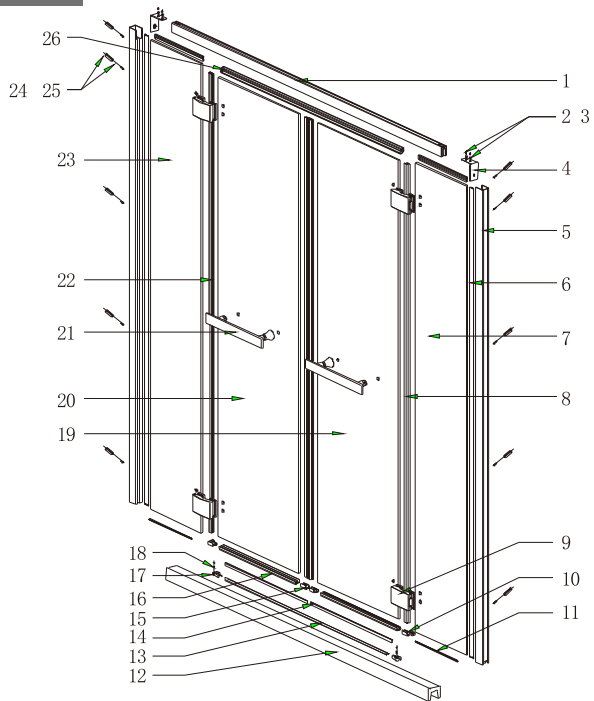
5. 将R1009胶条卡入上轨槽内, 并装好XXFL-0038拉手。



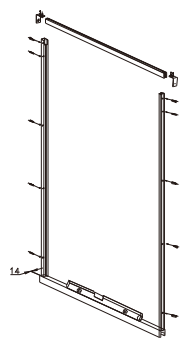
6. 在石基墙壁与玻璃门结合处涂上中性玻璃胶(24小时后使用)。

HLG50Y42 爆炸图

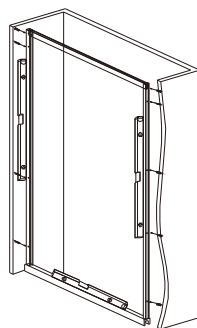
1. 上轨
2. M5*5圆头机丝
3. 5厘平垫圈
4. 上轨固定件
5. 立柱A
6. 8041-2.3单边胶条
7. 固玻R
8. 309B3-08胶条
9. A076无缝合页
10. 右回水塑料件180度/8mm
11. 203-08胶条
12. 一字形石基
13. HL-081挡水铝材
14. 8006C-8mm回水胶条
15. 右回水塑料件180度/8mm
16. 8006C-8mm回水胶条
17. 8mm-180度R角 (有孔) 左右
18. ST4*16圆头自攻
19. 活玻R
20. 活玻L
21. XXFL-0038拉手 (350孔距)
22. 308GA-08胶条
23. 固玻L
24. ST5*40沉头自攻
25. 膨胀胶粒
26. R1009胶条



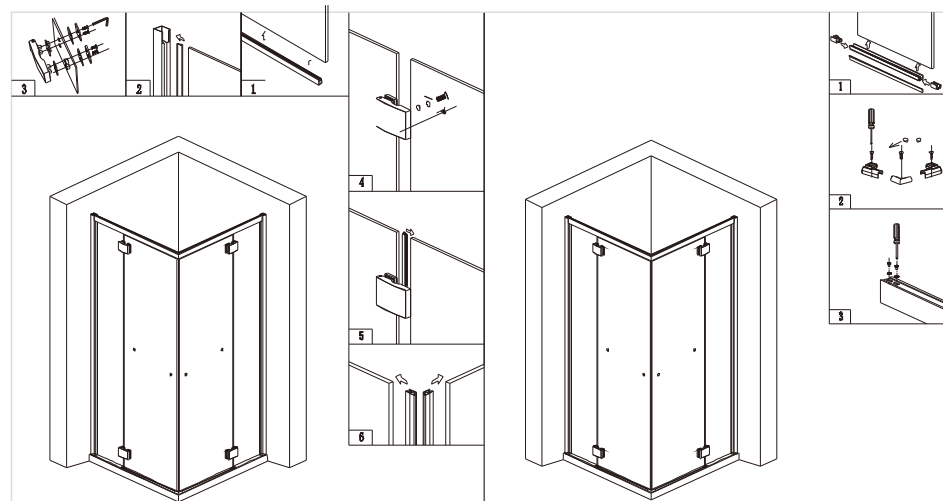
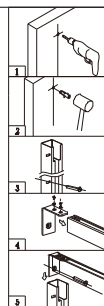
安装步骤



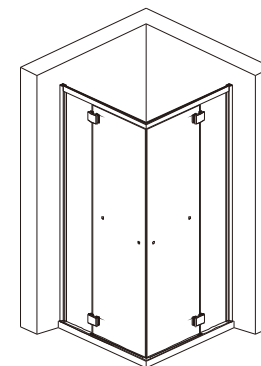
1. 把石基移到安装位置摆正, 用水平尺检查是否水平, 调整合适。把立柱A按图要求摆好, 并用水平尺调整曲直, 对孔画好线。



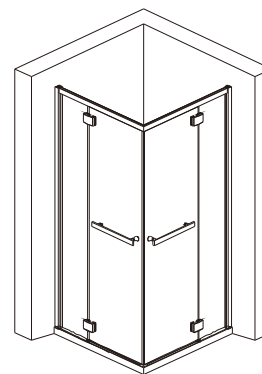
2. 在划线处打好孔, 注意垂直。打入膨胀胶粒后装上立柱A及上轨。



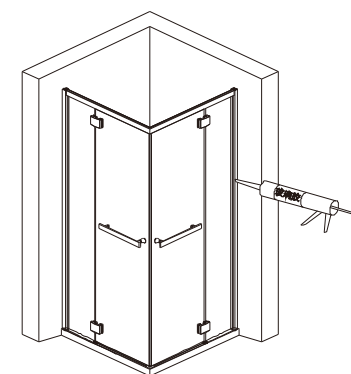
3. 将固玻装入立柱A槽内, 并装上A076无缝合页。把活玻固定A076无缝合页上, 在活玻侧面装上309B3-08胶条及308GA-08磁条。



4. 装好活玻并调节活动门上下水平, 将8041-2.3mm单边胶条卡入立柱A及上轨槽内, 再装8mm-90度R角 (有孔) 右/8mm-180度R角 (有孔) 左。



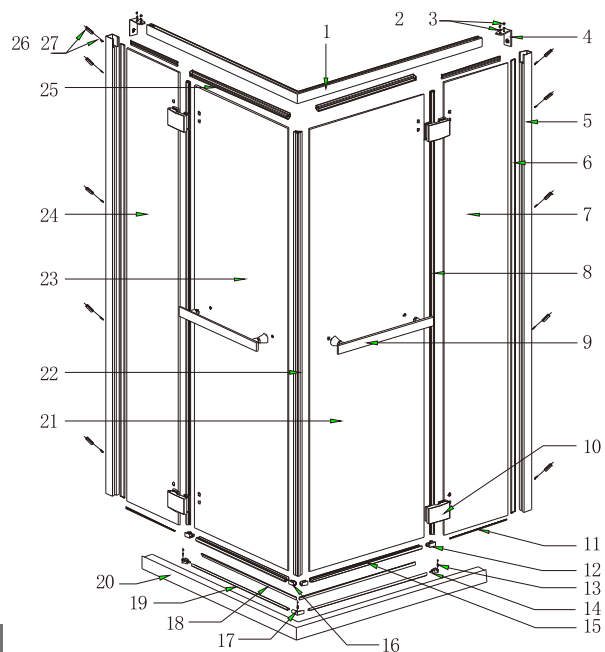
5. 将R1009胶条卡入上轨槽内, 并装好XXFL-0038拉手。



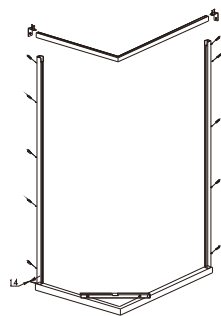
6. 在石基墙壁与玻璃门结合处涂上中性玻璃胶 (24小时后使用)。

HLG50F42 爆炸图

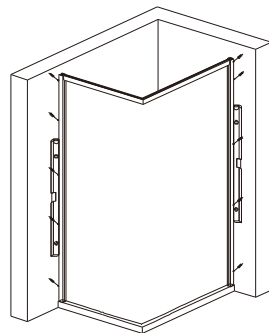
1. 上轨
2. M5*5圆头机丝
3. 5厘平垫圈
4. 上轨固定件
5. 立柱A
6. 8041-2.3单边胶条
7. 侧固玻R
8. 309B3-08胶条
9. XXFL-0038拉手 (350孔距)
10. A076无缝合页
11. 203-08胶条
12. 右回水塑料件180度/8mm
13. ST4*16圆头自攻
14. 8mm-180度R角 (有孔) 左右
15. 8006C-8mm回水胶条
16. 左回水塑料件180度/8mm
17. 90度双R角 (有孔)
18. 8006C-8mm回水胶条
19. HL-081挡水铝材
20. 方形石基
21. 活玻R
22. 308GA-08磁条
23. 活玻L
24. 固玻
25. R1009胶条
26. ST5*40沉头自攻
27. 膨胀胶粒



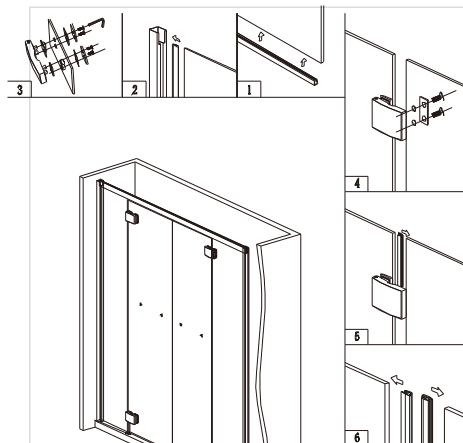
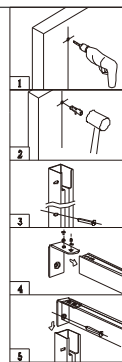
安装步骤



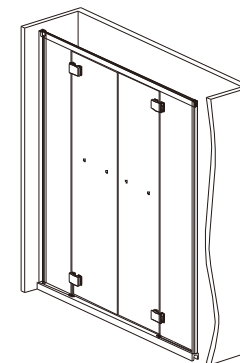
1. 把石基移到安装位置摆正, 用水平尺检查是否水平, 调整合适。把立柱A按图要求摆好, 并用水平尺调整曲直, 对孔画好线。



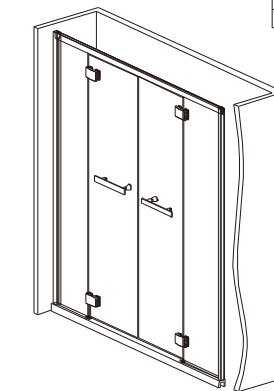
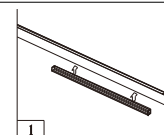
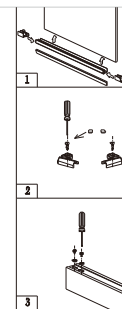
2. 在划线处打好孔, 注意垂直, 打入膨胀胶粒后装上立柱A及上轨。



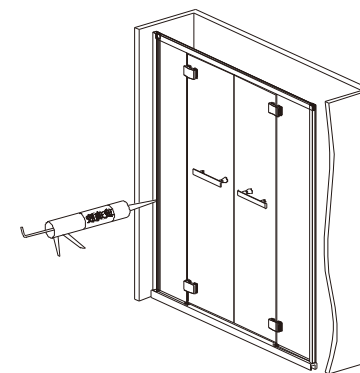
3. 将固玻装入立柱A槽内, 并装上A076无缝合页。把活玻固定A076无缝合页上, 在活玻侧面装上309B3-08胶条及308GA-08磁条。



4. 装好活玻并调节活动门上下水平, 将8041-2.3mm单边胶条卡入立柱A及上轨槽内, 再装8mm-180度R角 (有孔) 左/右。



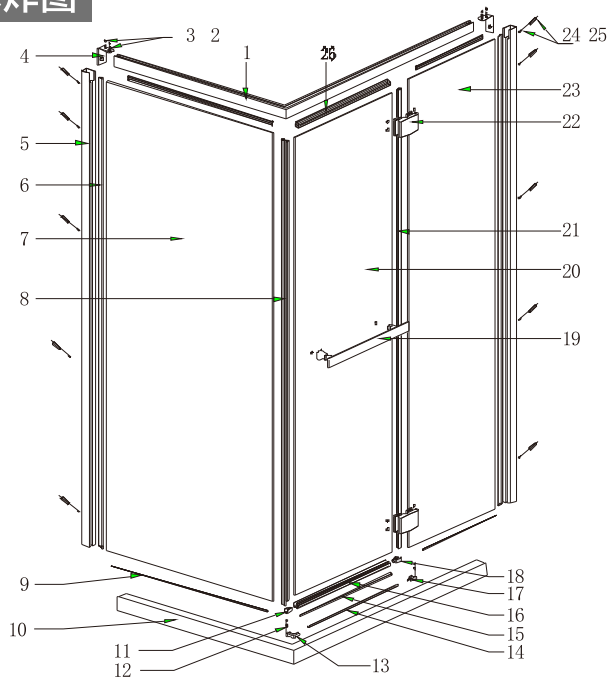
5. 将R1009胶条卡入上轨槽内, 并装好XXFL-0038拉手 (350孔距)。



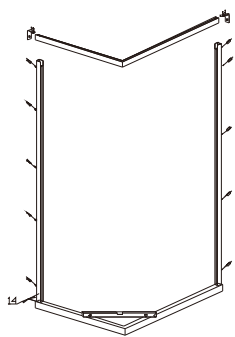
6. 在石基墙壁与玻璃门结合处涂上中性玻璃胶 (24小时后使用)。

HLG50F31 爆炸图

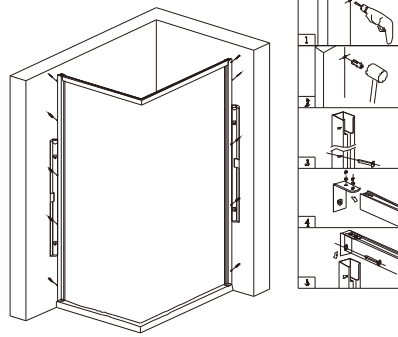
1. 上轨
2. M5*5圆头机丝
3. 5厘平垫圈
4. 上轨固定件
5. 立柱A
6. 8041-2. 3单边胶条
7. 侧固玻R
8. 308GA-08胶条
9. 203-08胶条
10. L形石基
11. 左回水塑料件180度/8mm
12. ST4*16圆头自攻
13. 8mm-90度R角(有孔)右
14. HL-081挡水铝材
15. 8006C-8mm回水胶条
16. 8006C-8mm回水胶条
17. 8mm-90度R角(有孔)左
18. 左回水塑料件180度/8mm
19. XXFL-0038拉手
20. 活玻
21. 309B3-08胶条
22. A076无缝合页
23. 固玻L
24. ST5*40沉头自攻
25. 膨胀胶粒
26. R1009胶条



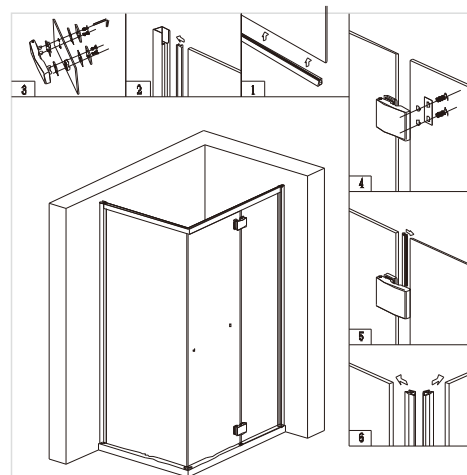
安装步骤



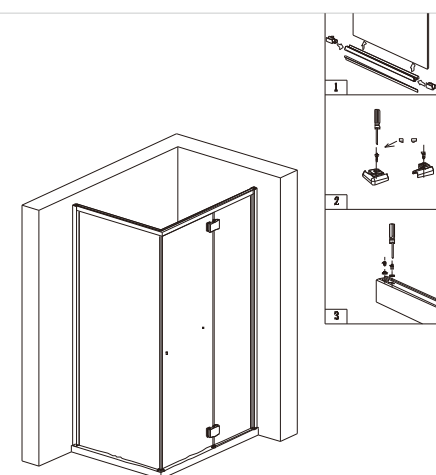
1. 把石基移到安装位置摆正, 用水平尺检查是否水平, 调整合适。把立柱A按图要求摆好, 并用水平尺调整曲直, 对孔画好线。



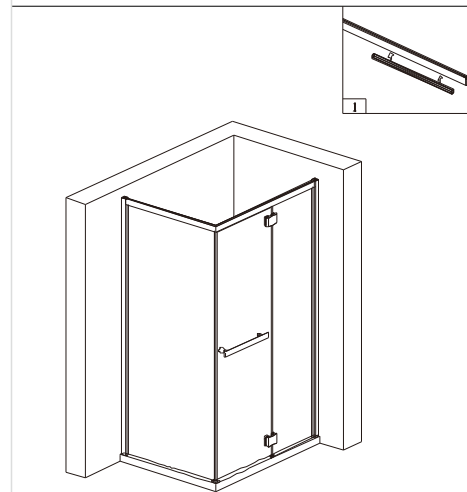
2. 在划线处打好孔, 注意垂直, 打入膨胀胶粒后装上立柱A及上轨。



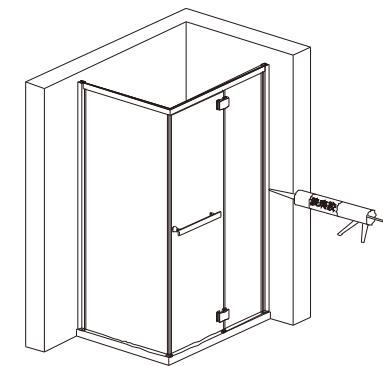
3. 将固玻装入立柱A槽内, 并装上A076无缝合页。把活玻固定A076无缝合页上, 在活玻侧面装上309B3-08胶条及308GA-08磁条。



4. 装好活玻并调节活动门上下水平, 将8041-2. 3mm单边胶条卡入立柱A及上轨槽内, 再装8mm-180度R角(有孔)右/8mm-90度R角(有孔)左。



5. 将R1009胶条卡入上轨槽内, 并装好XXFL-0038拉手。



6. 在石基墙壁与玻璃门结合处涂上中性玻璃胶(24小时后使用)。