

# 恒洁HLG51系列淋浴房 安装使用说明书

Installation Instruction for Shower Enclosure

执行标准：QB2584-2007

感谢您选择了我们  
Thank you for choosing us

本公司致力于产品的开发与改进，改进后与原说明书如有不同，请阅读对应版本说明书。不便之处敬请谅解！

佛山市恒洁卫浴有限公司

地址：佛山市三水区乐平镇中心科技工业区A区28号  
全国服务热线：400-833-1350 传真：0757-82269083  
恒洁官网：www.hegii.com 邮箱：hegii@hegii.com

恒洁 HEGII

## 目录

序言	01
安装前准备	01
安全注意事项	02
保养和清洁	02
安装工具	02
HLG51Y32安装方法	03-04
HLG51F42安装方法	05-06

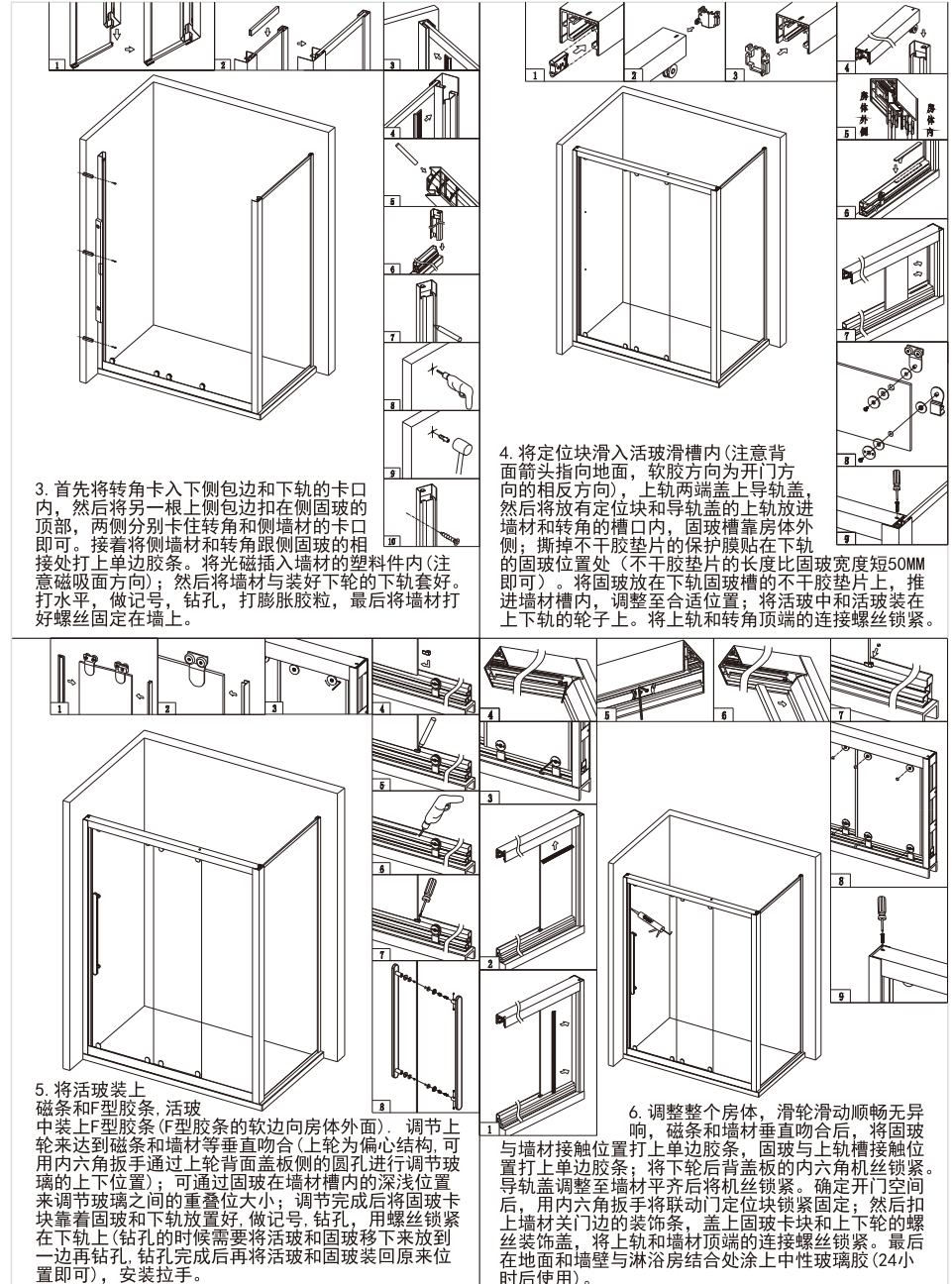
## 序言

非常感谢您选用本公司的淋浴房系列产品,本说明书适用于本公司的淋浴房产品。为了您能安全、舒适地使用此系列产品,请在安装前详细阅读本说明书,并注意以下事项:

- 1、选用本系列产品,我们将为您提供优质的保修服务。为了保障您的利益,请仔细填写产品的保修卡。如果需要其它服务,请与产品经销商或直接与本公司联系。
- 2、安装不当或不按产品说明书描述的操作程序进行操作,而造成的产品损坏或故障,不在保修范围内。
- 3、为了使本系列产品达到最佳效果,建议您配合使用公司的原装配件。

## 安装前准备

- 1、在安装本产品前,请确认您安装的场所已经准备下水管道。本产品排水管道采用 1 1/2" (Ø40mm) 管径,请确认能与您的下水管道结合。
- 2、本公司产品的各组件在出厂前均已组装测试完毕。在拆除产品包装前,请检查产品型号、规格和配置是否与您所订的产品相符。
- 3、开箱后,请仔细检查产品的配件是否完整,是否在运输上受到了损伤。如有任何问题,请与产品经销商或本公司联系。
- 4、地面或砌台将要承受房体+使用者的全部重量,请确认您的安装场所是否有足够的强度。



3. 首先将转角卡入下侧包边和下轨的卡口内,然后将另一根上侧包边扣在侧固玻的顶部,两侧分别卡住转角和侧墙材的卡口即可。接着将侧墙材和转角跟侧固玻的相接处打上单边胶条。将光磁插入墙材的塑料件内(注意磁吸面方向);然后将墙材与装好下轮的轨道套好。打水平,做记号,钻孔,打膨胀胶粒,最后将墙材打好螺丝固定在墙上。

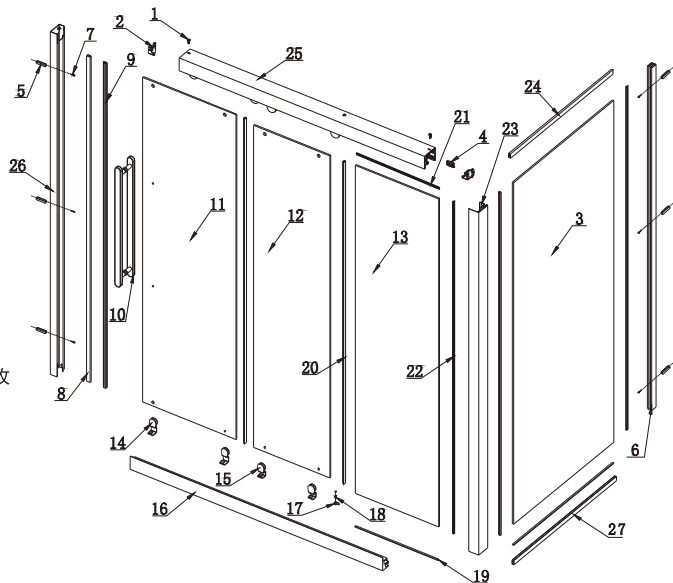
4. 将定位块滑入活玻滑槽内(注意背面箭头指向地面,软胶方向为开门方向的相反方向),上轨两端盖上导轨盖,然后将放有定位块和导轨盖的上轨放进墙材和转角的槽口内,固玻槽靠房体外侧;撕掉不干胶垫片的保护膜贴在下轨的固玻位置处(不干胶垫片的长度比固玻宽度短50MM即可)。将固玻放在下轨固玻槽的不干胶垫片上,推进墙材槽内,调整至合适位置;将活玻中和活玻装在上下轨的轮子上。将上轨和转角顶端的连接螺丝锁紧。

5. 将活玻装上磁条和F型胶条,活玻中装上F型胶条(F型胶条的软边向房体外面),调节上轮来达到磁条和墙材等垂直吻合(上轮为偏心结构,可用内六角扳手通过上轮背面盖板侧的圆孔进行调节玻璃的上下位置);可通过固玻在墙材槽内的深浅位置来调节玻璃之间的重叠位大小;调节完成后将固玻卡块靠着固玻和下轨放置好,做记号,钻孔,用螺丝锁紧在下轨上(钻孔的时候需要将活玻和固玻移下来放到一边再钻孔,钻孔完成后再将活玻和固玻装回原来位置即可),安装拉手。

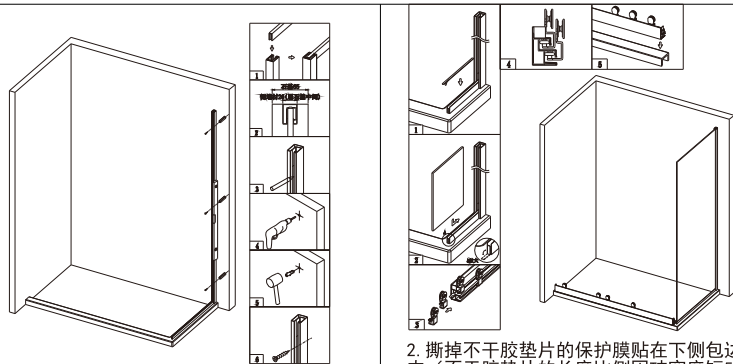
6. 调整整个房体,滑轮滑动顺畅无异响,磁条和墙材垂直吻合后,将固玻与墙材接触位置打上单边胶条,固玻与上轨槽接触位置打上单边胶条;将下轮后背盖板的内六角机丝锁紧。导轨盖调整至墙材平齐后将机丝锁紧。确定开门空间后,用内六角扳手将联动门定位块锁紧固定;然后扣上墙材关门边的装饰条,盖上固玻卡块和上下轮的螺丝装饰盖,将上轨和墙材顶端的连接螺丝锁紧。最后在地面和墙壁与淋浴房结合处涂上中性玻璃胶(24小时后使用)。

## HLG51F42 爆炸图

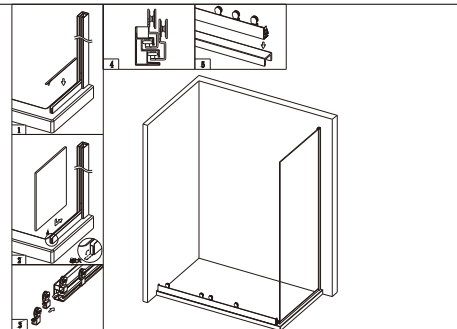
1. M4\*16沉头十字机丝
2. 导轨盖
3. 侧固玻
4. 联动门定位块
5. 6mm膨胀胶(灰)
6. 侧墙材
7. ST4\*40圆头自攻
8. 装饰条
9. 8008GA磁胶条
10. 联动门拉手
11. 活玻
12. 活玻中
13. 固玻
14. 下轮活
15. 下轮中
16. 下轨
17. 固玻卡块
18. ST4\*16圆头十字自攻
19. 不干胶垫片
20. 8004-8F型胶条
21. 单边胶条8041-3.0
22. 单边胶条8041-2.3
23. 转角
24. 上侧包边
25. 上轨
26. 墙材
27. 下侧包边



## 安装步骤



1. 首先将下侧包边卡卡在侧墙材底部,然后将卡在一起的侧包边和侧墙材一起放到石基上,侧墙材居石基中间,打水平,钻孔,打膨胀胶粒,最后将侧墙材打好螺丝固定在墙上。



2. 撕掉不干胶垫片的保护膜贴在下侧包边内的侧固玻槽内(不干胶垫片的长度比侧固玻宽度短50MM即可)。然后将下侧包边转角处的卡边掰直,把侧固玻抬起放到侧包边的侧固玻槽内,然后推进侧墙材的玻璃槽内,最后再将下侧包边转角处的卡边掰回原状即可。接着将下轮活和下轮中按次序滑入下轨内,然后将装有下轮的下轨放置在石基的合适位置。

## 安全注意事项

1. 丙酮、氨水、汽油等有机溶剂及含强酸性化工物品,会溶解腐蚀本产品的压克力、石基部件及电镀件等,安装和使用的过程中应避免与类似物品接触。
2. 本产品储存时,请勿倒置、斜放、在产品上堆放杂物。请勿与甲酸、甲醛类有机溶剂放在一起,搬运时轻拿轻放,防止重压、强烈震动及碰撞。
3. 不使用时应保持周围环境通风、干燥、无腐蚀性气体。
4. 非专业人员请勿安装作业,若发现产品质量问题应由专业人员进行维修。
5. 儿童需在家长监护下使用。长者和长期病患者要慎用。

## 保养和清洁

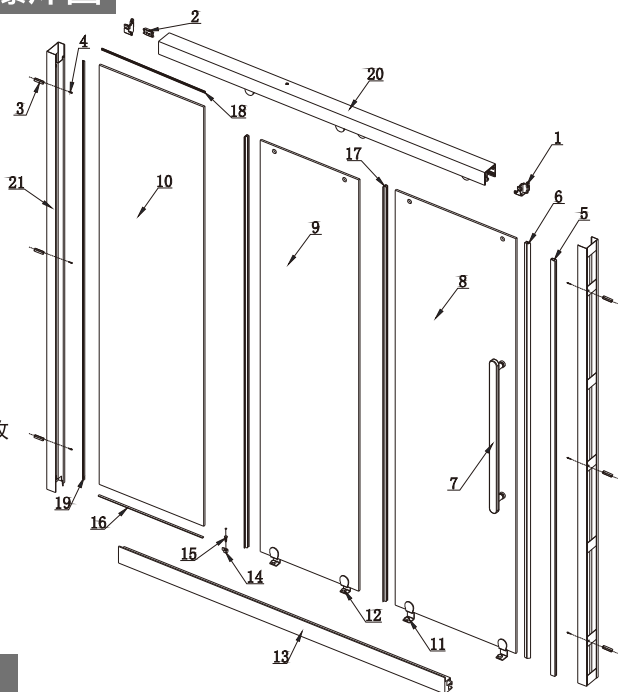
1. 正常情况下,您只需用浸过中性清洁剂(如肥皂水)的布,即可完全清洁淋浴房的各部位。如果遇到污迹严重的地方,可使用低浓度的醋溶液清洗,但必须用清水冲洗干净。
2. 切勿使用强性清洁剂,酒精、汽油等有溶解性的物质清洗。
3. 如压克力或石基部件被刮花,可使用2000#的砂纸进行打磨处理。

## 安装工具

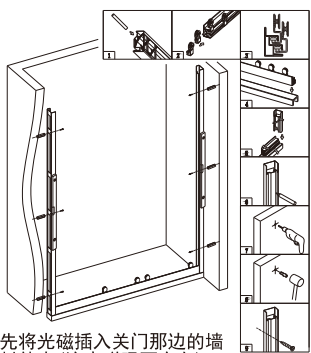


## HLG51Y32 爆炸图

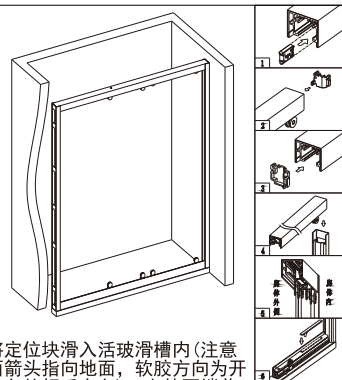
1. 导轨盖
2. 联动门定位块
3. 6mm膨胀胶(灰)
4. ST4\*40圆头自攻
5. 装饰条
6. 8008GA磁胶条
7. 联动门拉手
8. 活玻
9. 活玻中
10. 固玻
11. 下轮活
12. 下轮中
13. 下轨
14. 固玻卡块
15. ST4\*16圆头十字自攻
16. 不干胶垫片
17. 8004-8F型胶条
18. 单边胶条8041-3.0
19. 单边胶条8041-2.3
20. 上轨
21. 墙材



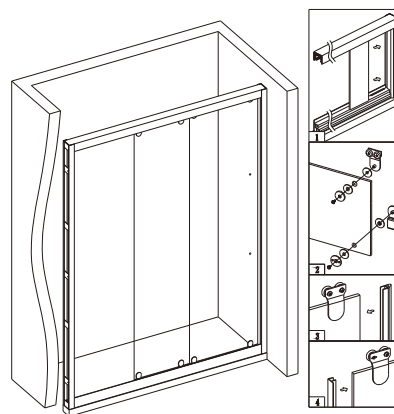
## 安装步骤



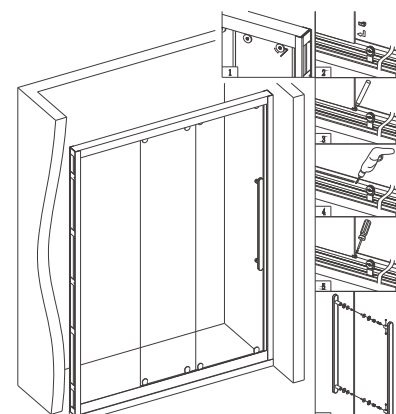
1. 首先将光磁插入关门那边的墙材塑料件内(注意磁吸面方向), 接着将下轮活和下轮中按次序滑入下轨内, 然后将装有下轮的下轨放置在石基上, 与两条墙材套好。打水平, 做记号, 钻孔, 打膨胀胶粒, 最后将两条墙材打好螺丝固定在墙上。



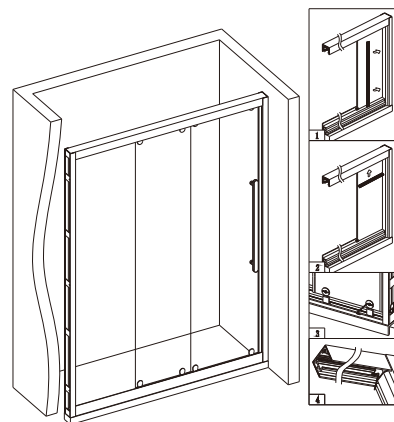
2. 将定位块滑入活玻滑槽内(注意背面箭头指向地面, 软胶方向为开门方向的相反方向), 上轨两端盖导轨盖, 然后将放有定位块和导轨盖的上轨放进墙材槽口, 固玻槽靠房体外侧; 撕掉不干胶垫片的保护膜贴在下轨的固玻位置处(不干胶垫片的长度比固玻宽度短50MM即可)。



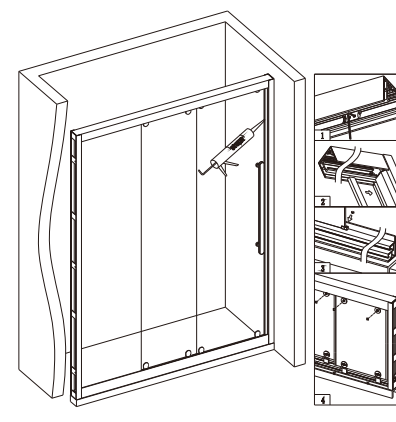
3. 将固玻放在下轨固玻槽的不干胶垫片上, 推进墙材槽内, 调整至合适位置; 将活玻中和活玻装在上下轨的轮子上, 同时将活玻装上磁条和F型胶条, 活玻中装上F型胶条(F型胶条的软边向房体外面)。



4. 调节上轮来达到磁条和墙材等垂直吻合(上轮为偏心结构, 可用内六角扳手通过上轮背面盖板侧的圆孔进行调节玻璃的上下位置); 可通过固玻在墙材槽内的深浅位置来调节玻璃之间的重叠位大小; 调节完成后将固玻卡块靠着固玻和下轨放置好, 做记号, 钻孔, 用螺丝锁紧在下轨上(钻孔的时候需要将活玻和固玻移下来放到一边再钻孔, 钻孔完成后再将活玻和固玻装回原来位置即可), 安装拉手。



5. 调整整个房体, 滑轮滑动顺畅无异响, 磁条和墙材垂直吻合后, 将固玻与墙材接触位置打上单边胶条, 固玻与上轨槽接触位置打上单边胶条; 将下轮后背盖板的内六角机丝锁紧。导轨盖调整至墙材平齐后将机丝锁紧。



6. 确定开门空间后, 用内六角扳手将联动门定位块锁紧固定; 然后扣上墙材关门边的装饰条, 盖上固玻卡块和上下轮的螺丝装饰盖, 最后在地面和墙壁与淋浴房结合处涂上中性玻璃胶(24小时后使用)。