

恒洁HLG54系列淋浴房 安装使用说明书

Installation Instruction for Shower Enclosure

执行标准：QB2584-2007

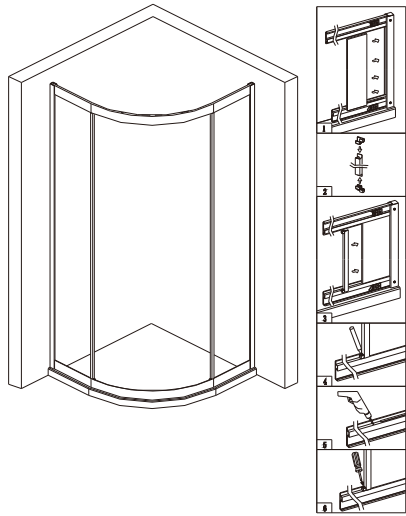
感谢您选择了我们
Thank you for choosing us

本公司致力于产品的开发与改进，改进后与原说明书如有不同，请阅读对应版本说明书。不便之处敬请谅解！

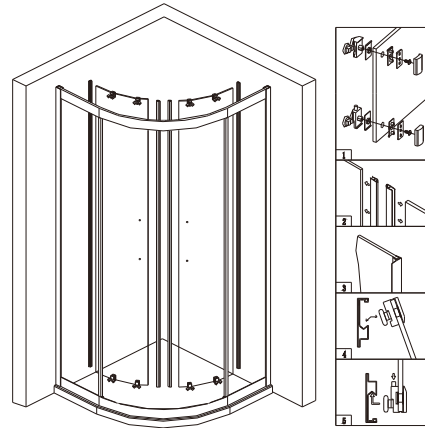
佛山市恒洁卫浴有限公司

地址: 佛山市三水区乐平镇中心科技工业区A区28号
全国服务热线: 400-833-1350 传真: 0757-82269083
恒洁官网: www.hegii.com 邮箱: hegii@hegii.com

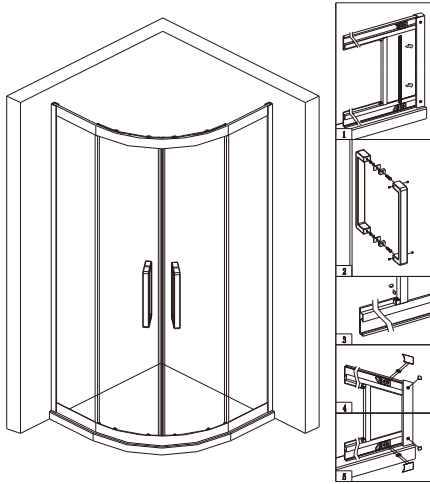
恒洁 HEGII



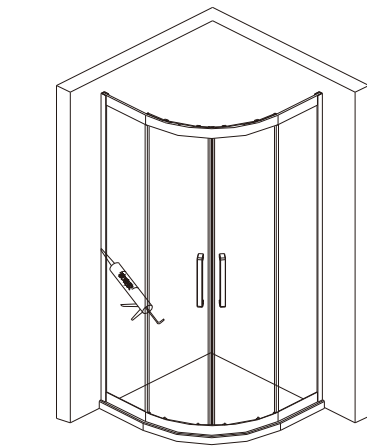
3. 将固玻放在轨道的固玻槽上, 推进墙材槽内, 调整至合适位置; 将中柱塑件跟中柱组装好, 按方向卡紧固玻, 用铅笔透过塑件的孔位做记号, 钻孔, 用螺丝将两边的中柱跟上下轨道锁紧固定。



4. 将不锈钢双滑轮分上下安装在活玻上; 在活玻的拉手孔边装上磁条; 另一边装上F型胶条, 软边朝房体外面; 将装好滑轮和胶条的活玻抬起挂在上轨道槽内, 按下下轮的弹跳按钮将下轮卡进下轨道槽内, 调整活玻使滑动顺畅, 磁条与胶条等垂直吻合。



5. 固玻与墙材接触位置打单边胶条; 安装拉手; 盖中柱塑件的 $\varnothing 8$ 装饰盖; 盖上墙材上下的 $\varnothing 10$ 装饰盖; 调节开门空间后, 装上防撞件的机丝并锁紧, 最后盖上防撞件装饰盖。



6. 在地面和墙壁与淋浴房结合处涂上中性玻璃胶(24小时后使用)。

目录

序言	01
安装前准备	01
安全注意事项	02
保养和清洁	02
安装工具	02
HLG54Y21安装方法	03-04
HLG54Y31安装方法	05-06
HLG54Y42安装方法	07-08
HLG54F31安装方法	09-10
HLG54S42安装方法	11-12

序言

非常感谢您选用本公司的淋浴房系列产品,本说明书适用于本公司的淋浴房产品。为了您能安全、舒适地使用此系列产品,请在安装前详细阅读本说明书,并注意以下事项:

- 1、选用本系列产品,我们将为您提供优质的保修服务。为了保障您的利益,请仔细填写产品的保修卡。如果需要其它服务,请与产品经销商或直接与本公司联系。
- 2、安装不当或不按产品说明书描述的操作程序进行操作,而造成的产品损坏或故障,不在保修范围内。
- 3、为了使本系列产品达到最佳效果,建议您配合使用公司的原装配件。

安装前准备

- 1、在安装本产品前,请确认您安装的场所已经准备下水管道。本产品排水管道采用11/2" ($\varnothing 40\text{mm}$) 管径, 请确认能与您的下水管道结合。
- 2、本公司产品的各组件在出厂前均已组装测试完毕。在拆除产品包装前,请检查产品型号、规格和配置是否与您所订的产品相符。
- 3、开箱后,请仔细检查产品的配件是否完整,是否在运输上受到了损伤。如有任何问题,请与产品经销商或本公司联系。
- 4、地面或砌台将要承受房体+使用者的全部重量,请确认您的安装场所是否有足够的强度。

安全注意事项

- 1、丙酮、氨水、汽油等有机溶剂及含强酸性化工物品,会溶解腐蚀本产品的压克力、石基部件及电镀件等,安装和使用的过程中应避免与类似物品接触。
- 2、本产品储存时,请勿倒置、斜放、在产品上堆放杂物。请勿与甲酸、甲醛类有机溶剂放在一起,搬运时轻拿轻放,防止重压、强烈震动及碰撞。
- 3、不使用时应保持周围环境通风、干燥、无腐蚀性气体。
- 4、非专业人员请勿安装作业,若发现产品质量问题应由专业人员进行维修。
- 5、儿童需在家长监护下使用。长者和长期病患者要慎用。

保养和清洁

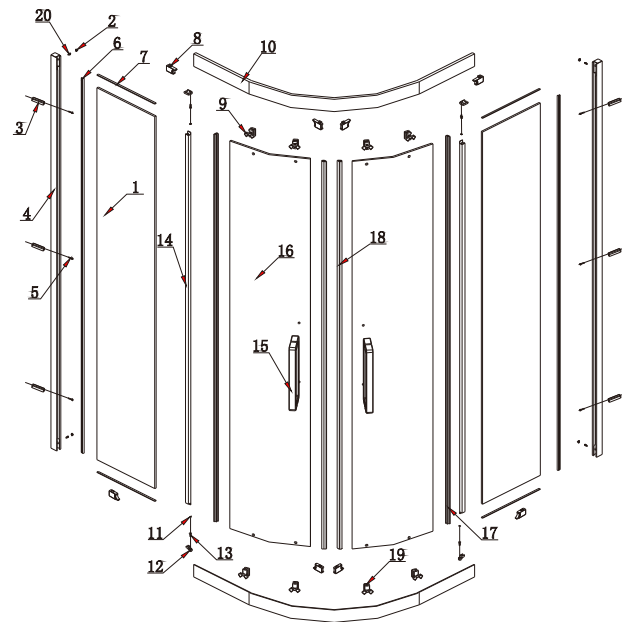
- 1、正常情况下,您只需用浸过中性清洁剂(如肥皂水)的布,即可完全清洁淋浴房的各部位。如果遇到污迹严重的地方,可使用低浓度的醋溶液清洗,但必须用清水冲洗干净。
- 2、切勿使用强性清洁剂,酒精、汽油等有溶解性的物质清洗。
- 3、如压克力或石基部件被刮花,可使用2000#的砂纸进行打磨处理。

安装工具

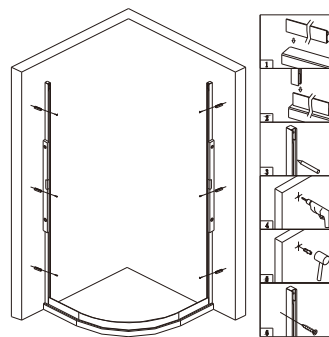


HLG54S42 爆炸图

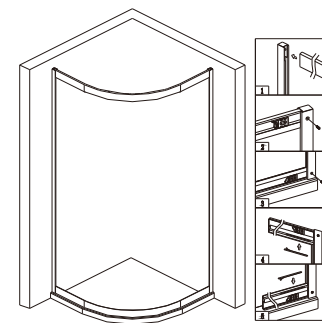
1. 固玻
2. Ø10装饰盖
3. 6mm膨胀胶(灰)
4. 墙材
5. ST4*40圆头十字自攻
6. 单边胶条8041-2.3
7. 不干胶垫片
8. 防撞件
9. 不锈钢双上轮
10. 轨道
11. Ø8装饰盖
12. 中柱塑件小
13. ST4*10沉头十字自攻
14. 中柱小
15. 对装拉手
16. 活玻
17. 8004-8F型胶条
18. 8008GA-8磁条
19. 不锈钢双下轮
20. ST5*18内六角自攻螺杆



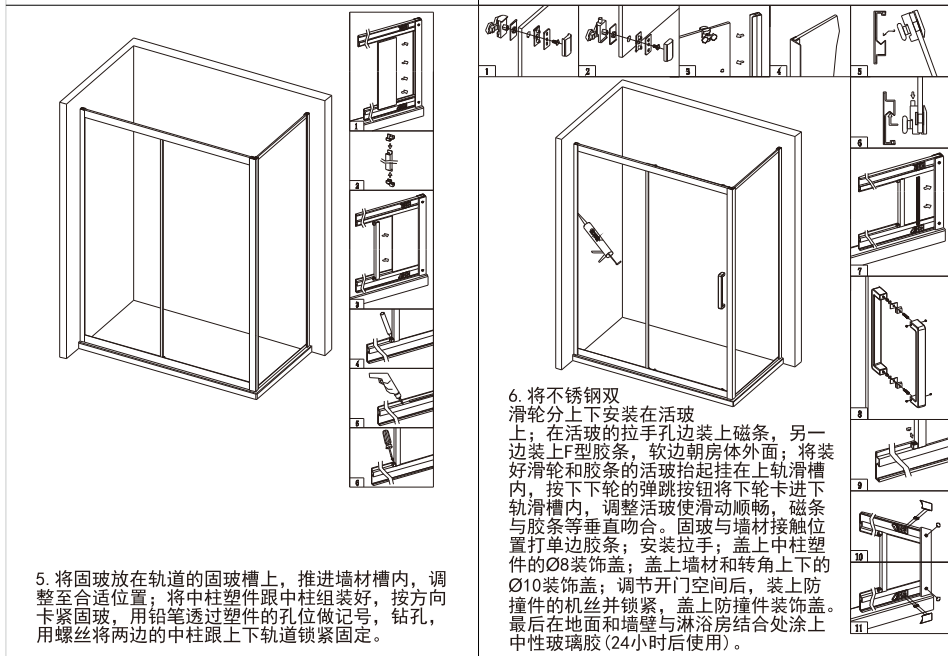
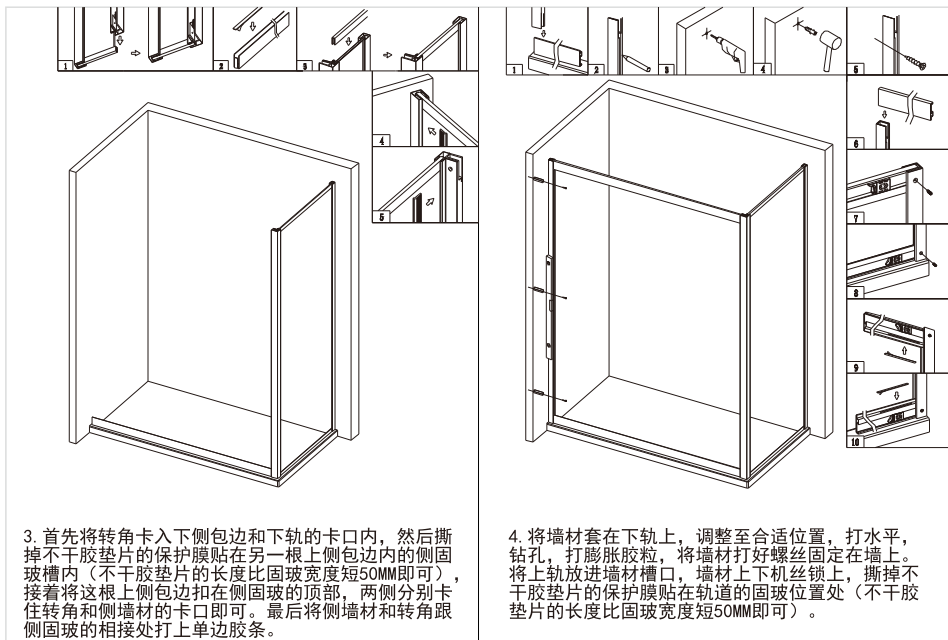
安装步骤



1. 首先将下轨放置在石基合适位置,与两条墙材套好。打水平,钻孔,打膨胀胶粒,将两条墙材打好螺丝固定在墙上。

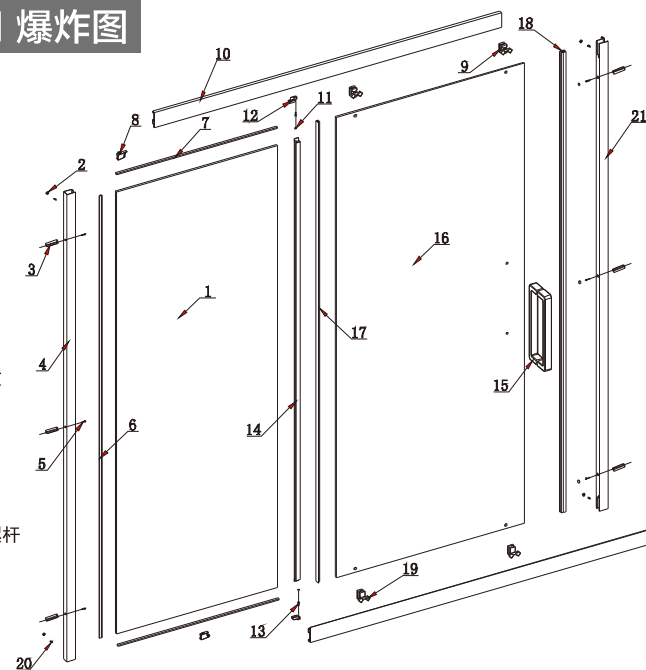


2. 将上轨放进墙材槽口,墙材上下机丝锁上,撕掉不干胶垫片的保护膜贴在轨道的固玻位置处(不干胶垫片的长度比固玻宽度短50MM即可)。

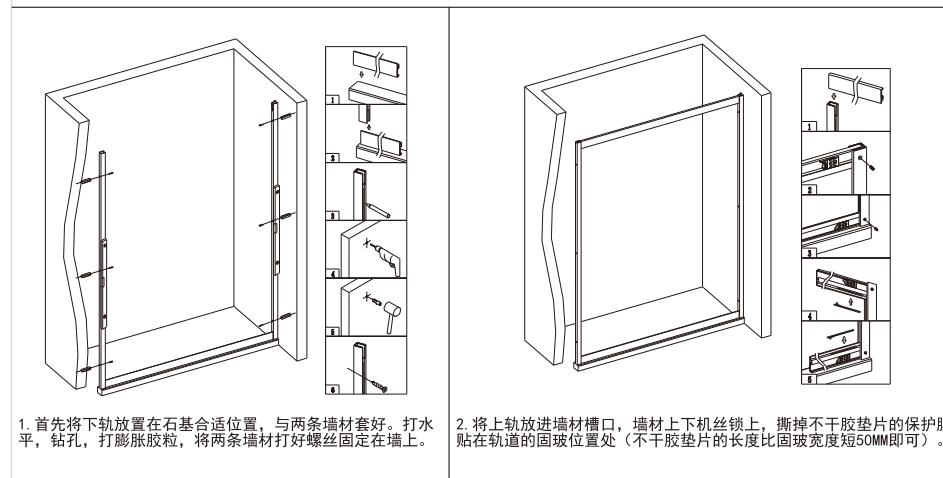


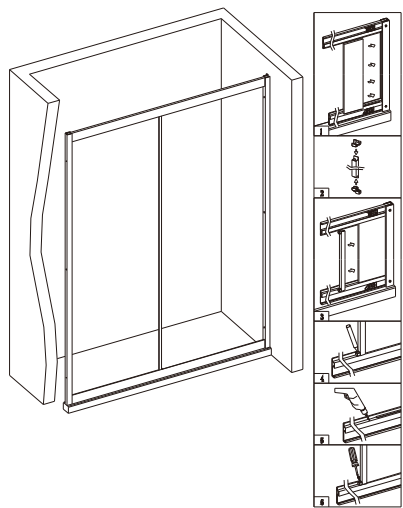
HLG54Y21 爆炸图

1. 固玻
2. Ø10装饰盖
3. 6mm膨胀胶（灰）
4. 墙材
5. ST4*40圆头十字自攻
6. 单边胶条8041-2.3
7. 不干胶垫片
8. 防撞件
9. 不锈钢双上轮
10. 轨道
11. Ø8装饰盖
12. 中柱塑件大
13. ST4*10沉头十字自攻
14. 中柱大
15. 对装拉手
16. 活玻
17. 8004-8F型胶条
18. 8008GB-8磁条
19. 不锈钢双下轮
20. ST5*18内六角自攻螺栓
21. 墙材磁

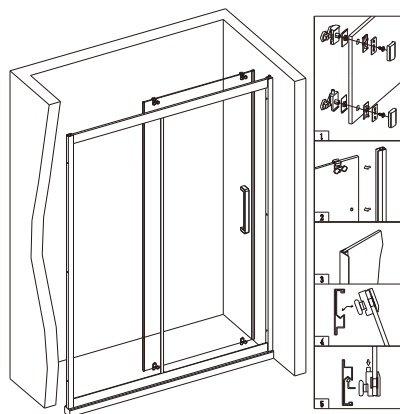


安装步骤

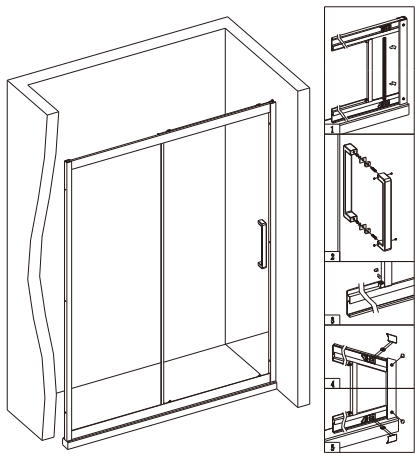




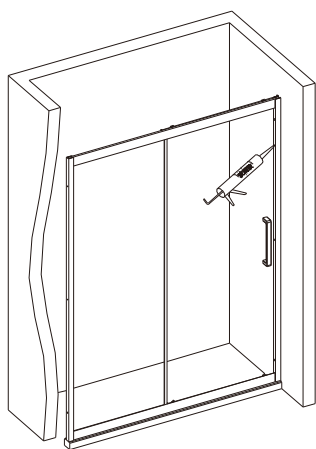
3. 将固玻放在轨道的固玻槽上，推进墙材槽内，调整至合适位置；将中柱塑件跟中柱组装好，按方向卡紧固玻，用铅笔透过塑件的孔位做记号，钻孔，用螺丝将两边的中柱跟上下轨道锁紧固定。



4. 将不锈钢双滑轮分上下安装在活玻上；在活玻的拉手孔边装上磁条，另一边装上F型胶条，软边朝房体外面；将装好滑轮和胶条的活玻抬起挂在上轨道槽内，按下下轮的弹跳按钮将下轮卡进下轨道槽内，调整活玻使滑动顺畅，磁条与胶条等垂直吻合。



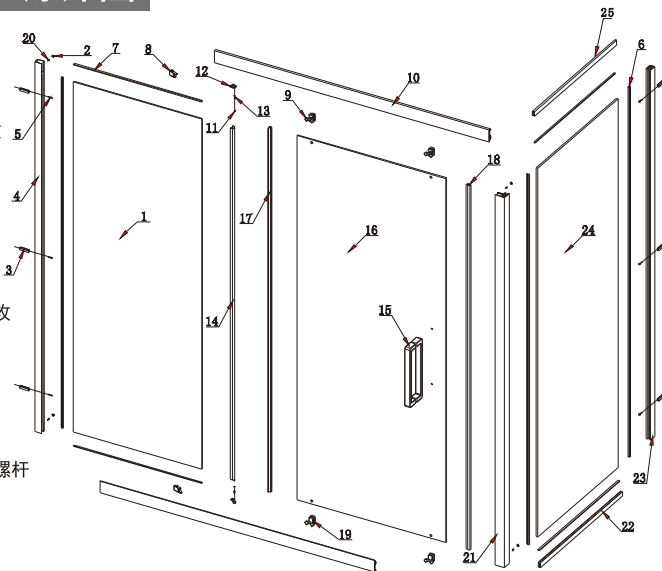
5. 固玻与墙材接触位置打单边胶条；安装拉手；盖上中柱塑件的Ø8装饰盖；盖上墙材上下的Ø10装饰盖；调节开门空间后，装上防撞件的机丝并锁紧，最后盖上防撞件装饰盖。



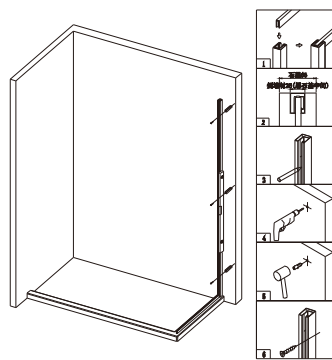
6. 在地面和墙壁与淋浴房结合处涂上中性玻璃胶(24小时后使用)。

HLG54F31 爆炸图

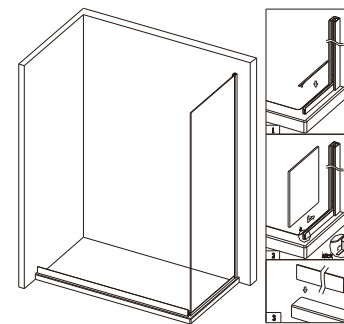
1. 固玻
2. Ø10装饰盖
3. 6mm膨胀胶 (灰)
4. 墙材
5. ST4*40圆头十字自攻
6. 单边胶条8041-2.3
7. 不干胶垫片
8. 防撞件
9. 不锈钢双上轮
10. 轨道
11. Ø8装饰盖
12. 中柱塑件大
13. ST4*10沉头十字自攻
14. 中柱大
15. 对装拉手
16. 活玻
17. 8004-8F型胶条
18. 8008GB-8磁条
19. 不锈钢双下轮
20. ST5*18内六角自攻螺栓
21. 转角
22. 下侧包边
23. 侧墙材
24. 侧固玻
25. 上侧包边



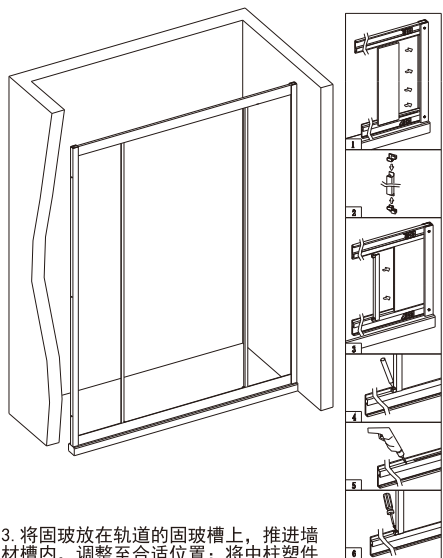
安装步骤



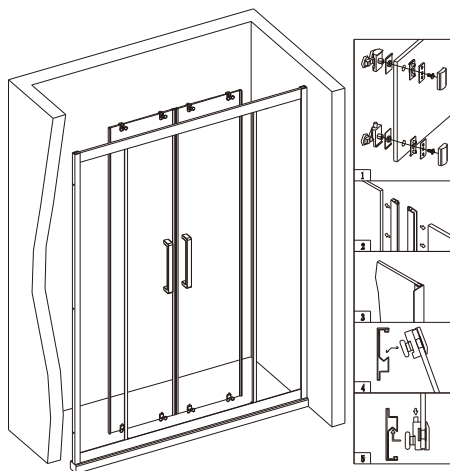
1. 首先将下侧包边卡卡在侧墙材底部，然后将卡在一起的侧包边和侧墙材一起放到石基上，侧墙材居石基中间，打水平，钻孔，打膨胀胶粒，最后将侧墙材打好螺丝固定在墙上。



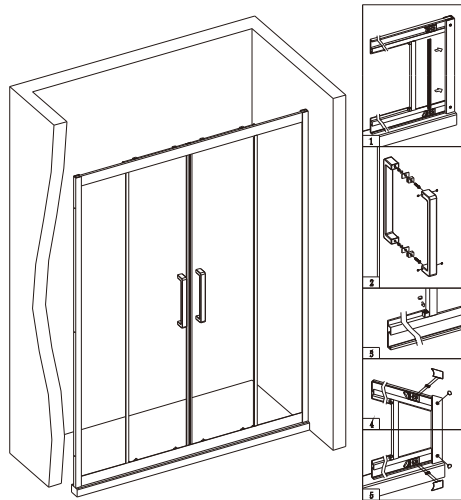
2. 撕掉不干胶垫片的保护膜贴在下侧包边内的侧固玻槽内(不干胶垫片的长度比侧固玻宽度短50MM即可)。然后将下侧包边转角处的卡边掰直，把侧固玻抬起放到侧包边的侧固玻槽内，然后推进侧墙材的玻璃槽内，最后再将下侧包边转角处的卡边掰回原状即可。将下轨放置在石基的合适位置。



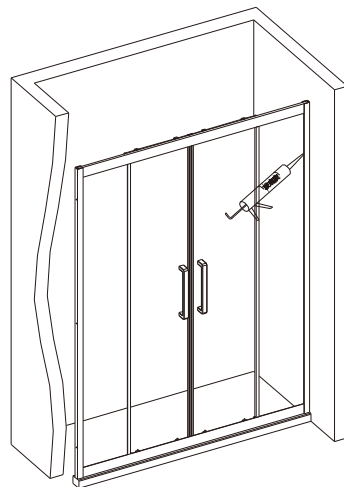
3. 将固玻放在轨道的固玻槽上, 推进墙材槽内, 调整至合适位置; 将中柱塑件跟中柱组装好, 按方向卡紧固玻, 用铅笔透过塑件的孔位做记号, 钻孔, 用螺丝将两边的中柱跟上下轨道锁紧固定。



4. 将不锈钢双滑轮分上下安装在活玻上; 在活玻的拉手孔边装上磁条, 另一边装上F型胶条, 软边朝房体外面; 将装好滑轮和胶条的活玻抬起挂在上轨滑槽内, 按下下轮的弹跳按钮将下轮卡进下轨滑槽内, 调整活玻使滑动顺畅, 磁条与胶条等垂直吻合。



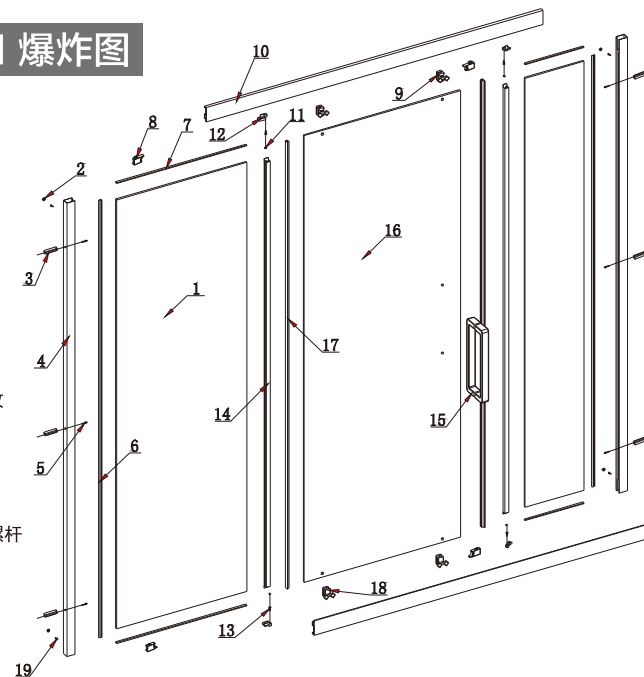
5. 固玻与墙材接触位置打单边胶条; 安装拉手; 盖上中柱塑件的Ø8装饰盖; 盖上墙材上下的Ø10装饰盖; 调节开门空间后, 装上防撞件的机丝并锁紧, 最后盖上防撞件装饰盖。



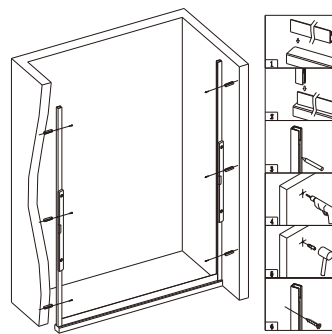
6. 在地面和墙壁与淋浴房结合处涂上中性玻璃胶(24小时后使用)。

HLG54Y31 爆炸图

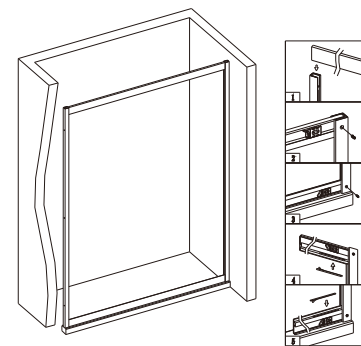
1. 固玻
2. Ø10装饰盖
3. 6mm膨胀胶(灰)
4. 墙材
5. ST4*40圆头十字自攻
6. 单边胶条80041-2.3
7. 不干胶垫片
8. 防撞件
9. 不锈钢双上轮
10. 轨道
11. Ø8装饰盖
12. 中柱塑件大
13. ST4*10沉头十字自攻
14. 中柱大
15. 对装拉手
16. 活玻
17. 8004-8F型胶条
18. 不锈钢双下轮
19. ST5*18内六角自攻螺栓



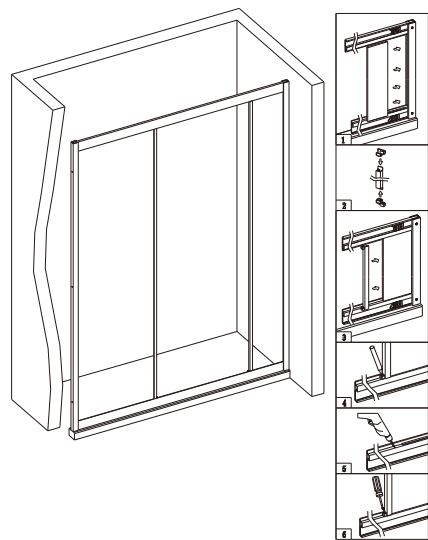
安装步骤



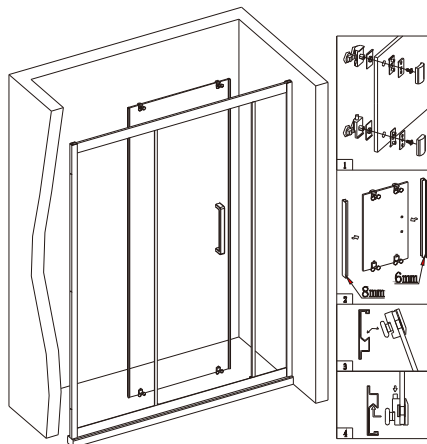
1. 首先将下轨放置在石基合适位置, 与两条墙材套好。打水平, 钻孔, 打膨胀胶粒, 将两条墙材打好螺丝固定在墙上。



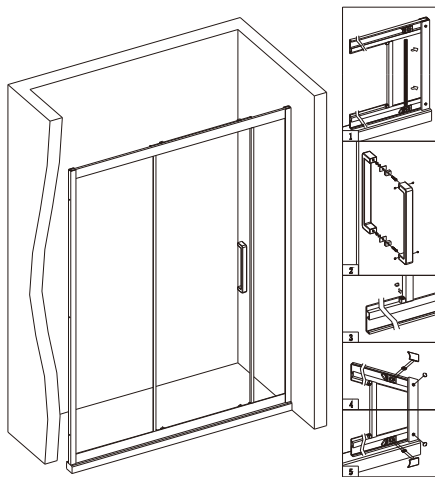
2. 将上轨放进墙材槽口, 墙材上下机丝锁上, 撕掉不干胶垫片的保护膜贴在轨道的固玻位置处(不干胶垫片的长度比固玻宽度短50MM即可)。



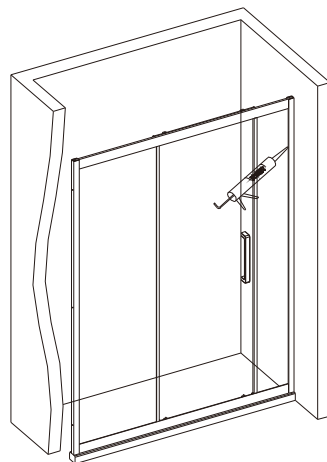
3. 将固玻放在轨道的固玻槽上，推进墙材槽内，调整至合适位置；将中柱塑件跟中柱组装好，按方向卡紧固玻，用铅笔透过塑件的孔位做记号，钻孔，用螺丝将两边的中柱跟上下轨道锁紧固定。



4. 将不锈钢双滑轮分上下安装在活玻上；在活玻两侧装上F型胶条，靠拉手孔边的软边更短(6mm)，另一边软边更长(8mm)，软边朝房体外面；将装好滑轮和胶条的活玻抬起挂在上轨滑槽内，按下下轮的弹跳按钮将下轮卡进下轨滑槽内，调整活玻使滑动顺畅，磁条与胶条等垂直吻合。



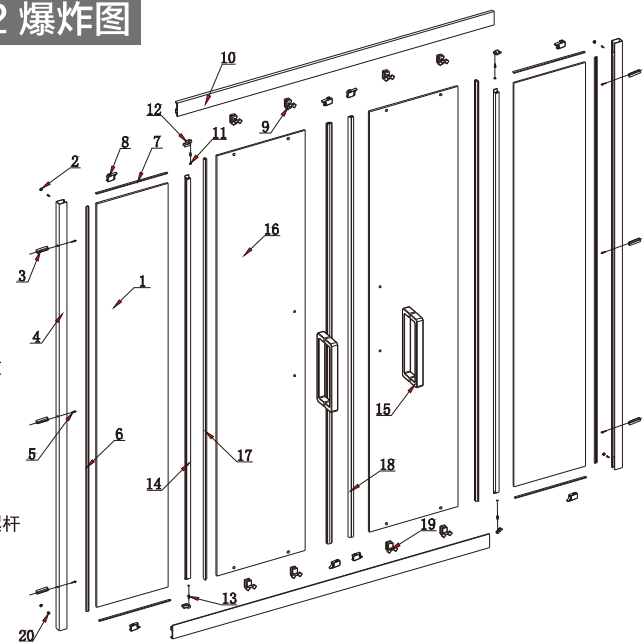
5. 固玻与墙材接触位置打单边胶条；安装拉手；盖上中柱塑件的Ø8装饰盖；盖上墙材上下的Ø10装饰盖；调节开门空间后，装上防撞件的机丝并锁紧，最后盖上防撞件装饰盖。



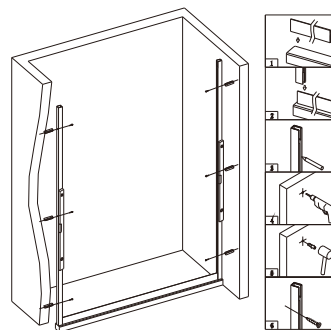
6. 在地面和墙壁与淋浴房结合处涂上中性玻璃胶(24小时后使用)。

HLG54Y42 爆炸图

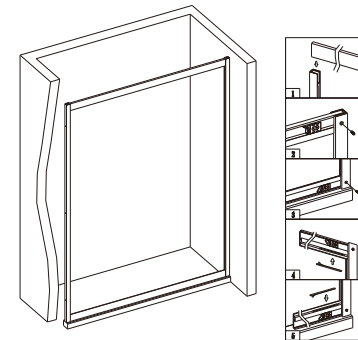
1. 固玻
2. Ø10装饰盖
3. 6mm膨胀胶(灰)
4. 墙材
5. ST4*40圆头十字自攻
6. 单边胶条8041-2.3
7. 不干胶垫片
8. 防撞件
9. 不锈钢双上轮
10. 轨道
11. Ø8装饰盖
12. 中柱塑件大
13. ST4*10沉头十字自攻
14. 中柱大
15. 对装拉手
16. 活玻
17. 8004-8F型胶条
18. 8008GA-8磁条
19. 不锈钢双下轮
20. ST5*18内六角自攻螺杆



安装步骤



1. 首先将下轨放置在石基合适位置，与两条墙材套好。打水平，钻孔，打膨胀胶粒，将两条墙材打好螺丝固定在墙上。



2. 将上轨放进墙材槽口，墙材上下机丝锁上，撕掉不干胶垫片的保护膜贴在轨道的固玻位置处(不干胶垫片的长度比固玻宽度短50MM即可)。