

# 恒洁HLGF10系列淋浴房 安装使用说明书

Installation Instruction for Shower Enclosure

执行标准：QB2584-2007

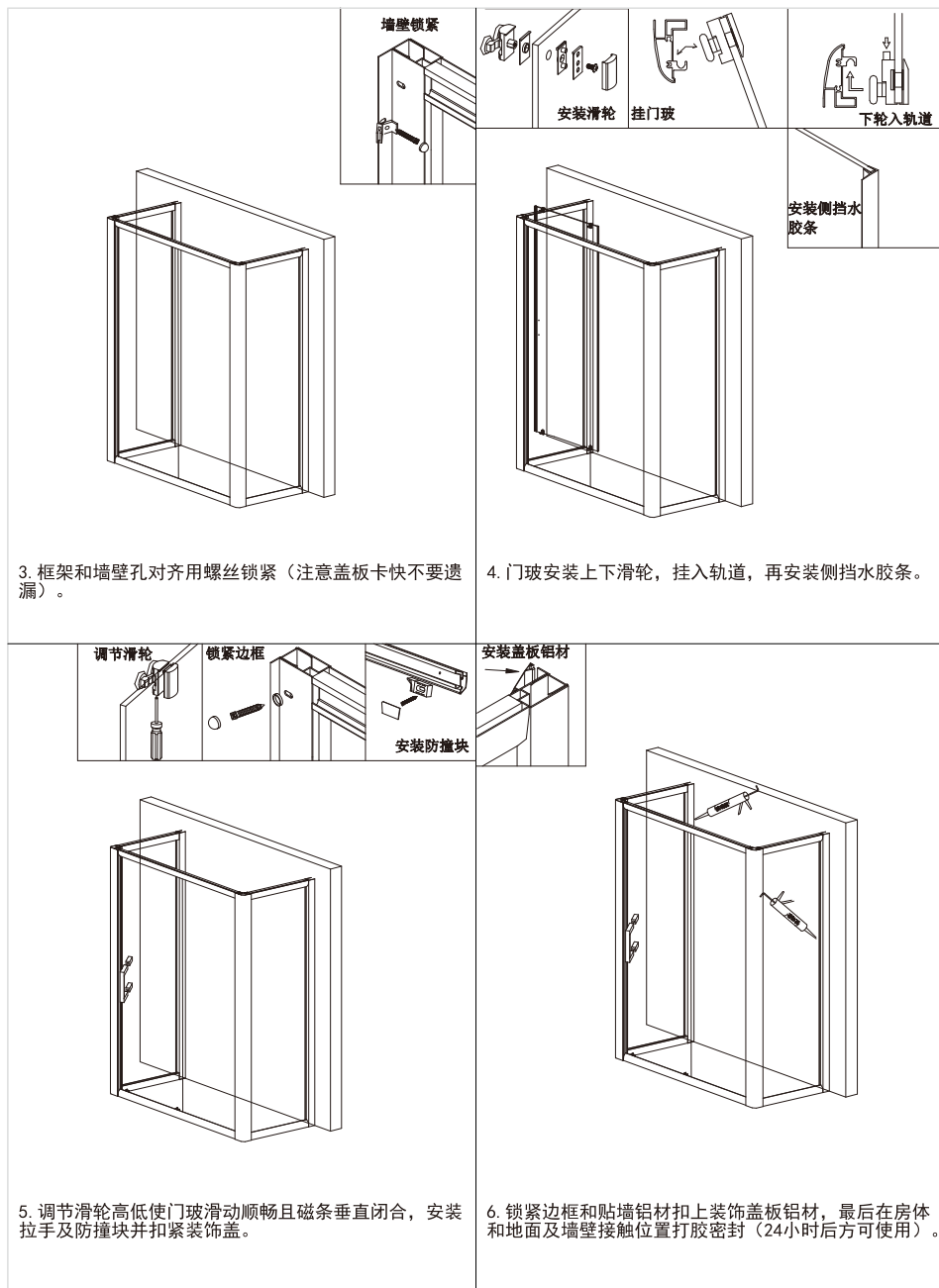
感谢您选择了我们  
Thank you for choosing us

本公司致力于产品的开发与改进，改进后与原说明书如有不同，请阅读对应版本说明书。不便之处敬请谅解！

佛山市恒洁卫浴有限公司

地址：佛山市三水区乐平镇中心科技工业区A区28号  
全国服务热线：400-833-1350 传真：0757-82269083  
恒洁官网：www.hegii.com 邮箱：hegii@hegii.com

恒洁 HEGII



## 目录

序言	01
安装前准备	01
安全注意事项	02
保养和清洁	02
安装工具	02
HLGF10安装方法	03-04
HLGF10-1安装方法	05-06
HLGF10-2安装方法	07-08
HLGF10-3安装方法	09-10
HLGF10-4安装方法	11-12
HLGF10-5安装方法	13-14
HLGF10-6安装方法	15-16

## 序言

非常感谢您选用本公司的淋浴房系列产品,本说明书适用于本公司的淋浴房产品。为了您能安全、舒适地使用此系列产品,请在安装前详细阅读本说明书,并注意以下事项:

- 1、选用本系列产品,我们将为您提供优质的保修服务。为了保障您的利益,请仔细填写产品的保修卡。如果需要其它服务,请与产品经销商或直接与本公司联系。
- 2、安装不当或不按产品说明书描述的操作程序进行操作,而造成的产品损坏或故障,不在保修范围内。
- 3、为了使本系列产品达到最佳效果,建议您配合使用公司的原装配件。

## 安装前准备

- 1、在安装本产品前,请确认您安装的场所已经准备下水管道。本产品排水管道采用 1 1/2" (Ø40mm) 管径,请确认能与您的下水管道结合。
- 2、本公司产品的各组件在出厂前均已组装测试完毕。在拆除产品包装前,请检查产品型号、规格和配置是否与您所订的产品相符。
- 3、开箱后,请仔细检查产品的配件是否完整,是否在运输上受到了损伤。如有任何问题,请与产品经销商或本公司联系。
- 4、地面或砌台将要承受房体+使用者的全部重量,请确认您的安装场所是否有足够的强度。

## 安全注意事项

- 1、丙酮、氨水、汽油等有机溶剂及含强酸性化工物品,会溶解腐蚀本产品的压克力、石基部件及电镀件等,安装和使用的过程中应避免与类似物品接触。
- 2、本产品储存时,请勿倒置、斜放、在产品上堆放杂物。请勿与甲酸、甲醛类有机溶剂放在一起,搬运时轻拿轻放,防止重压、强烈震动及碰撞。
- 3、不使用时应保持周围环境通风、干燥、无腐蚀性气体。
- 4、非专业人员请勿安装作业,若发现产品质量问题应由专业人员进行维修。
- 5、儿童需在家长监护下使用。长者和长期病患者要慎用。

## 保养和清洁

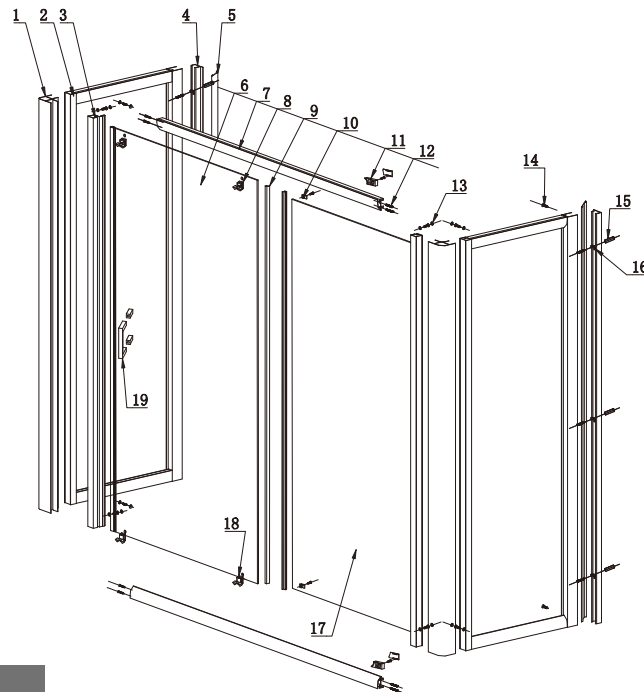
- 1、正常情况下,您只需用浸过中性清洁剂(如肥皂水)的布,即可完全清洁淋浴房的各部位。如果遇到污迹严重的地方,可使用低浓度的醋溶液清洗,但必须用清水冲洗干净。
- 2、切勿使用强性清洁剂,酒精、汽油等有溶解性的物质清洗。
- 3、如压克力或石基部件被刮花,可使用2000#的砂纸进行打磨处理。

## 安装工具

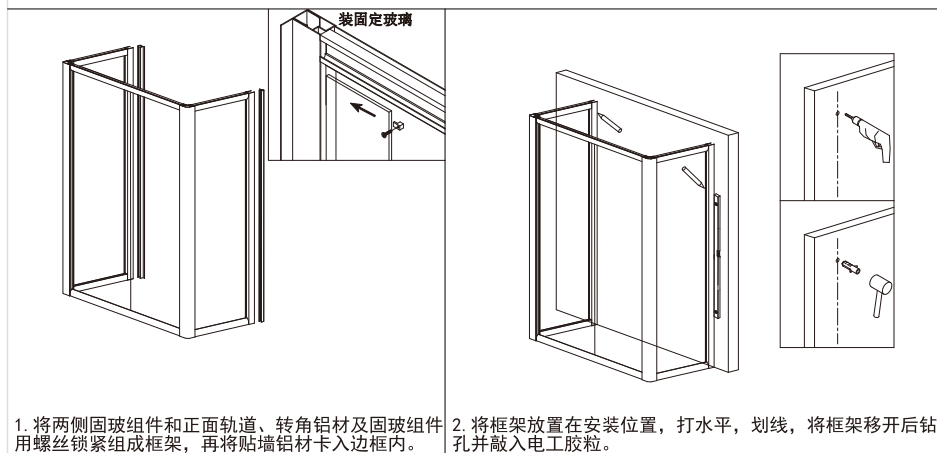


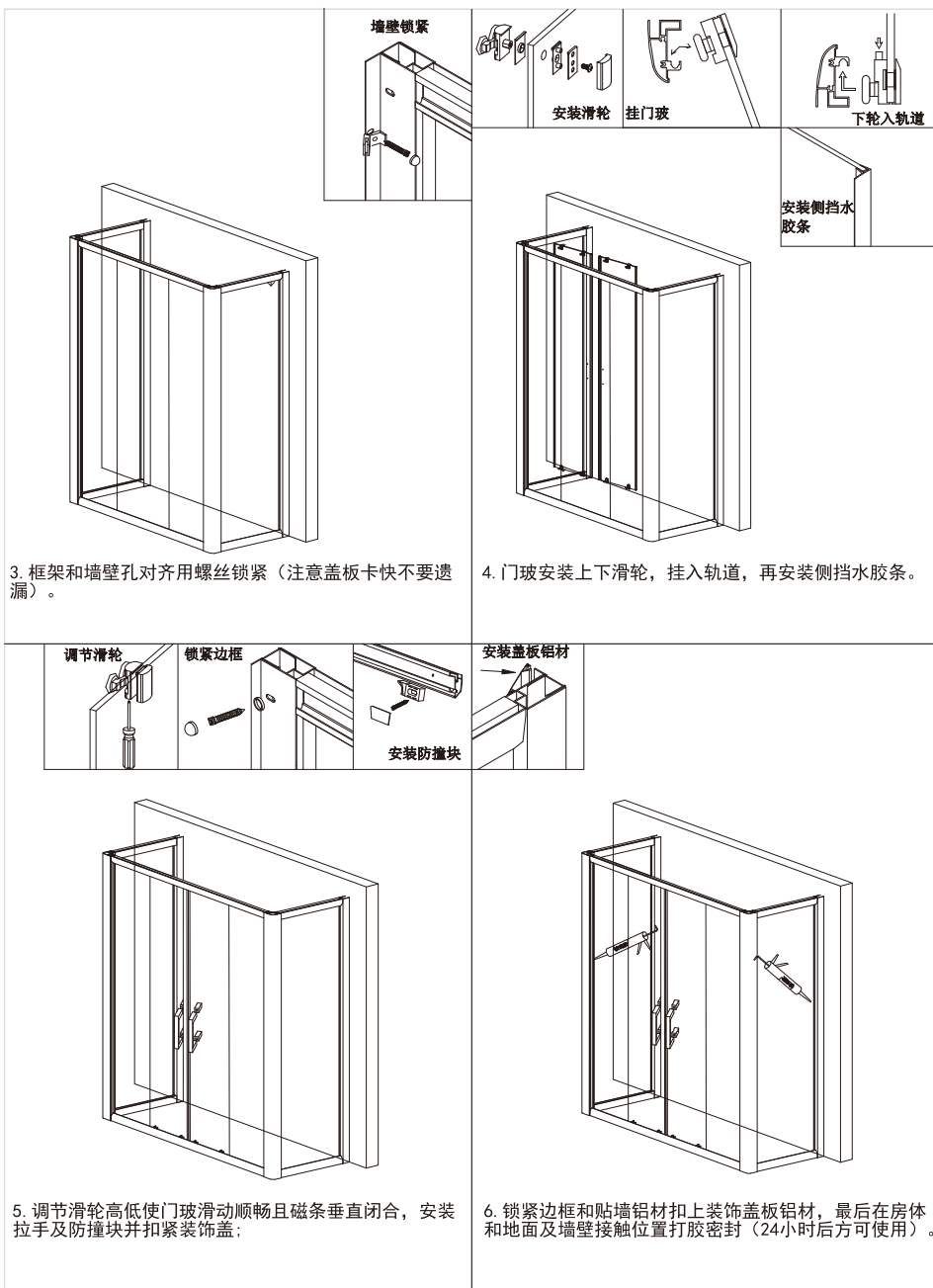
## HLGF10-6 爆炸图

1. 转角铝材
2. 侧固玻组件
3. 磁吸边框
4. 贴墙铝材
5. 装饰盖板铝材
6. 活动玻璃
7. 导轨铝材
8. 上滑轮
9. F挡水胶条
10. F固定块
11. 防撞块
12. ST4\*30自攻螺丝
13. 螺丝装饰盖(电镀)
14. ST4\*16自攻螺丝
15. 电工胶粒
16. 盖板卡块
17. 固定玻璃组件
18. 下滑轮
19. 拉手



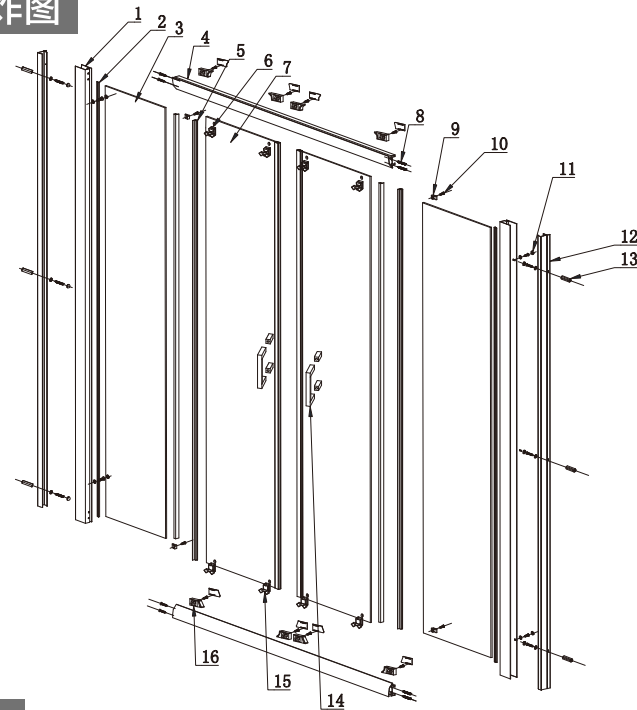
## 安装步骤



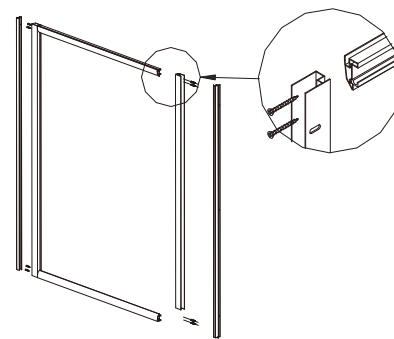


HLGF10 爆炸图

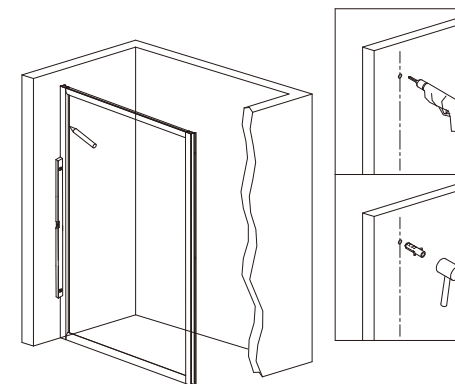
1. 边框铝材
2. 单边胶条
3. 固定玻璃
4. 导轨铝材
5. F型挡水胶条
6. 上滑轮
7. 活动玻璃
8. ST4\*30自攻螺丝
9. F固定块
10. ST4\*16自攻螺丝
11. 螺丝装饰盖（电镀）
12. 贴墙铝材
13. 电工胶粒
14. 拉手
15. 下滑轮
16. 防撞块



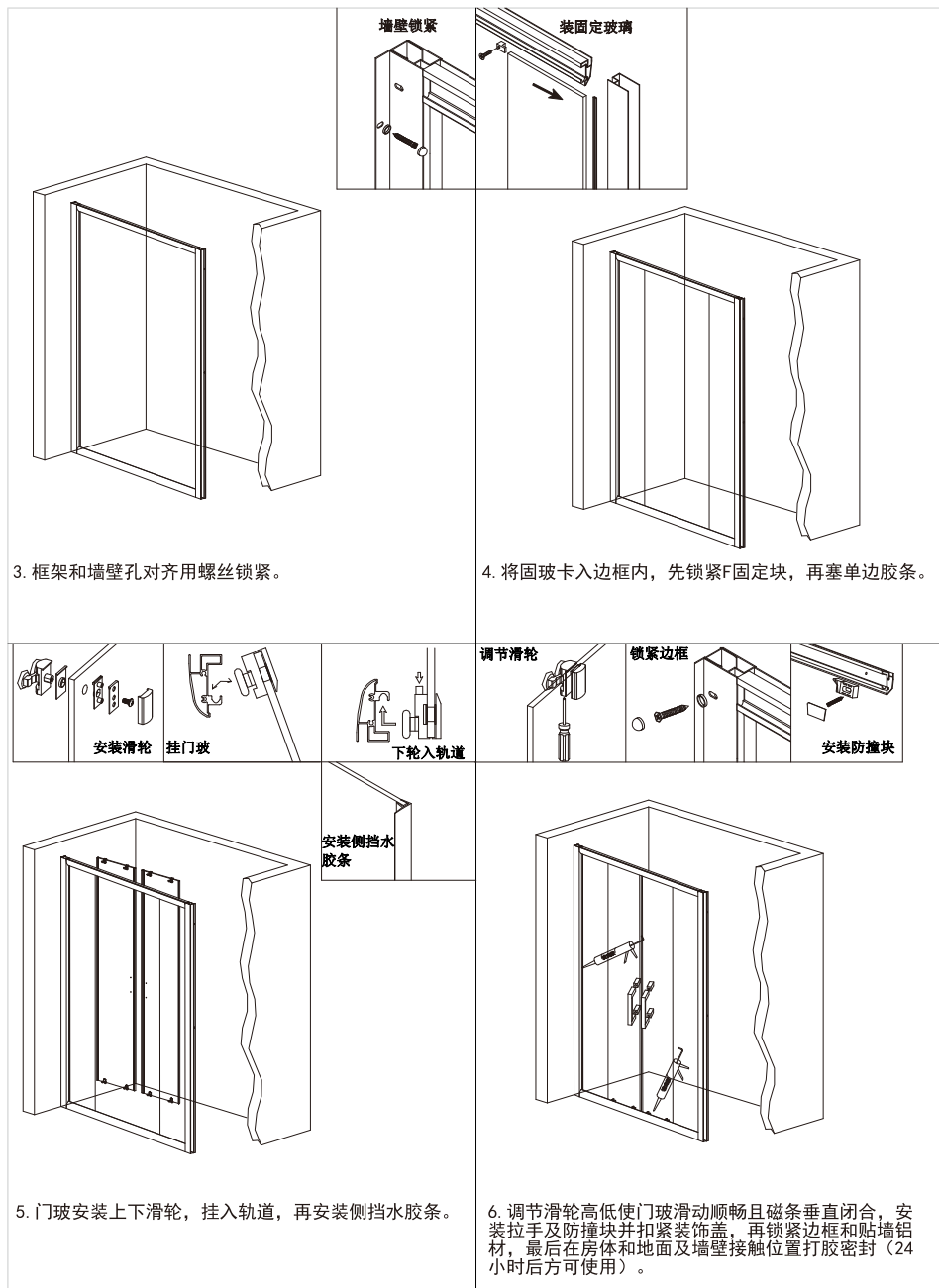
安装步骤



1. 将轨道和边框用螺丝锁紧组成框架，再将贴墙铝材卡入边框内。

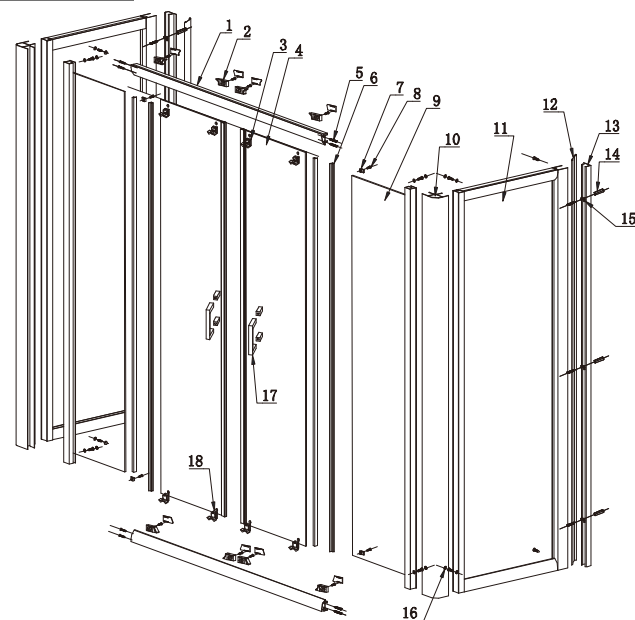


2. 将框架放置在安装位置，打水平，划线，将框架移开后钻孔并敲入电工胶粒。

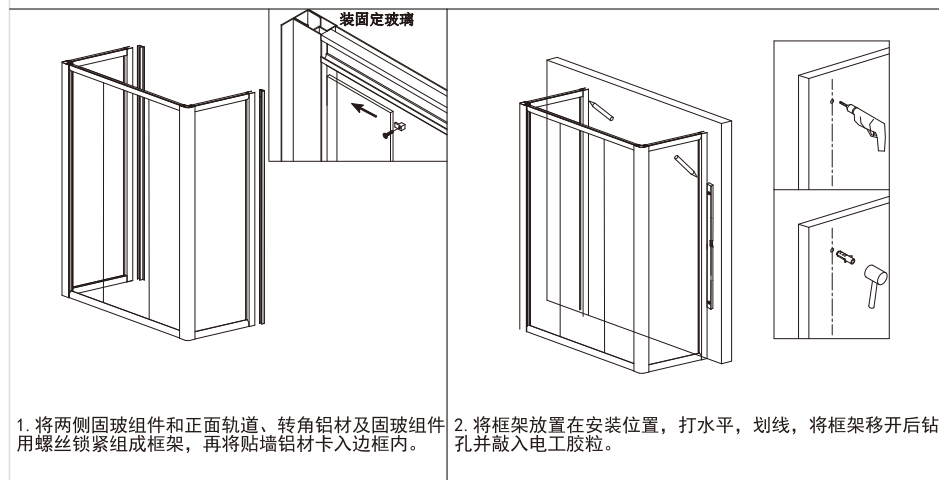


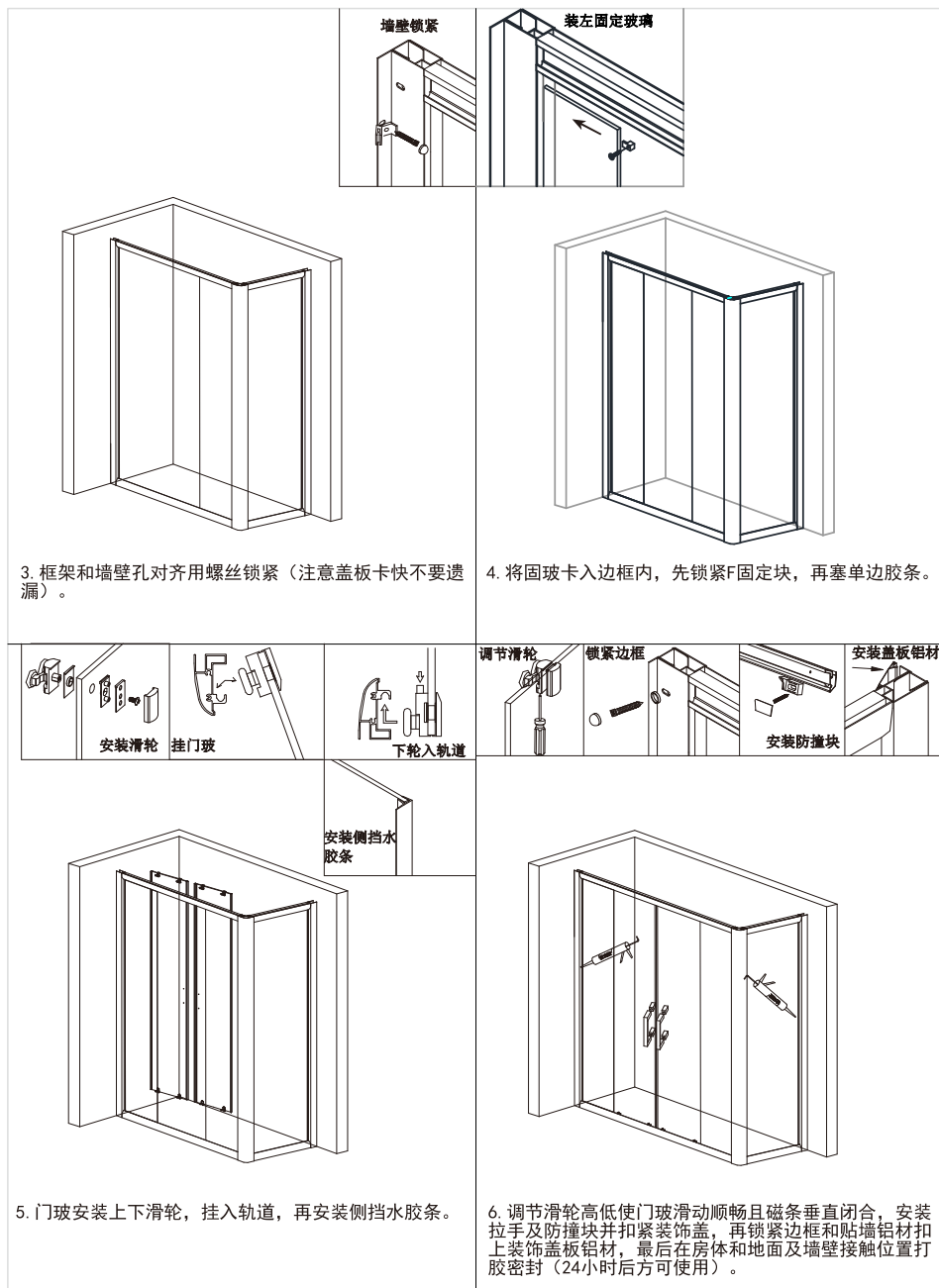
HLGF10-5 爆炸图

1. 导轨铝材
2. 防撞块
3. 上滑轮
4. 活动玻璃
5. ST4\*30自攻螺丝
6. F型挡水胶条
7. F固定块
8. ST4\*16自攻螺丝
9. 固定玻璃组件
10. 转角铝材
11. 侧固玻组件
12. 装饰盖板铝材
13. 贴墙铝材
14. 电工胶粒
15. 盖板卡块
16. 螺丝装饰盖(电镀)
17. 拉手
18. 下滑轮



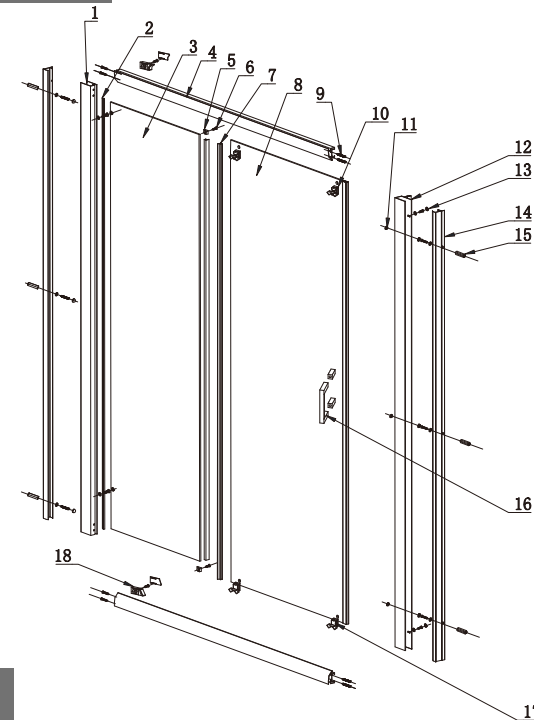
安装步骤



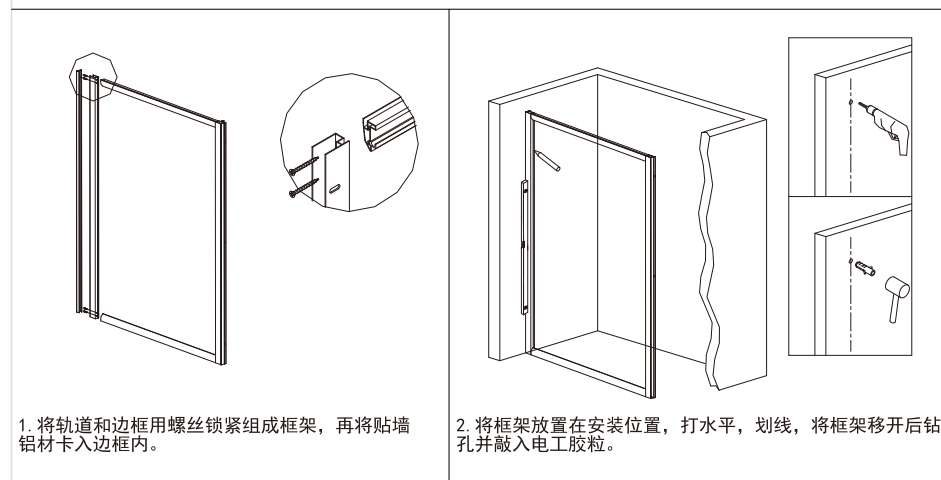


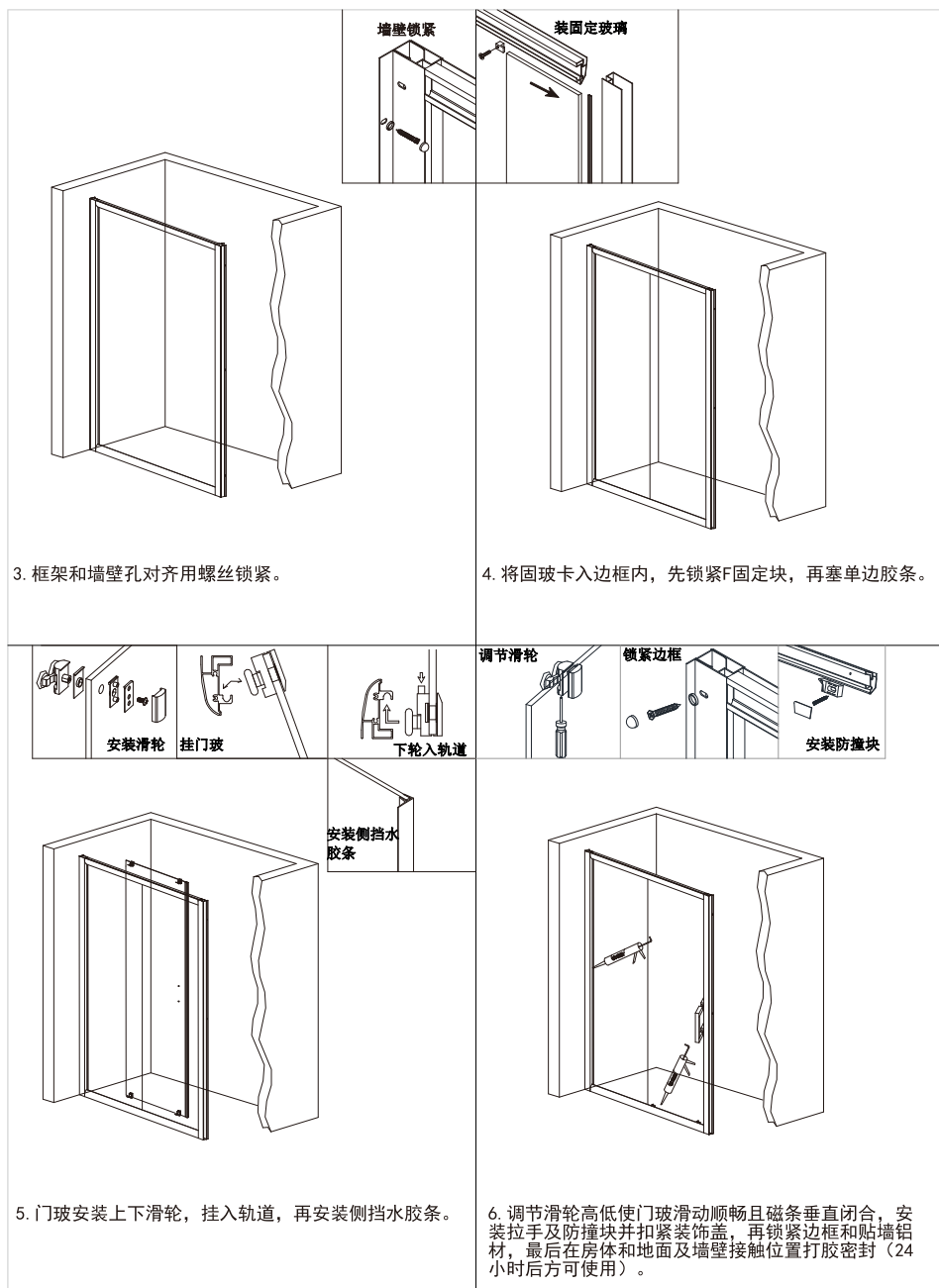
HLGF10-1 爆炸图

1. 边框铝材
2. 单边胶条
3. 固定玻璃
4. 导轨铝材
5. F固定块
6. ST4\*16自攻螺丝
7. F型挡水胶条
8. 门玻
9. ST4\*30自攻螺丝
10. 上滑轮
11. H008装饰盖
12. 磁吸边框
13. 螺丝装饰盖(电镀)
14. 贴墙铝材
15. 电工胶粒
16. 拉手
17. 下滑轮
18. 防撞块



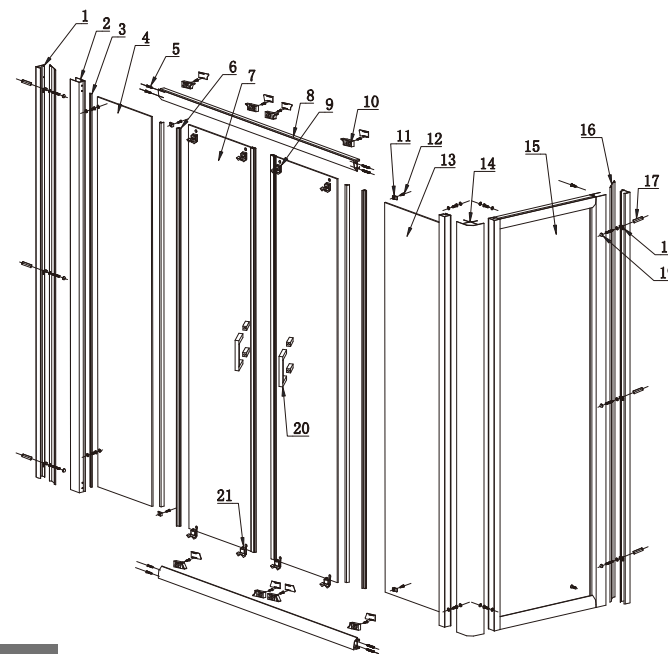
安装步骤



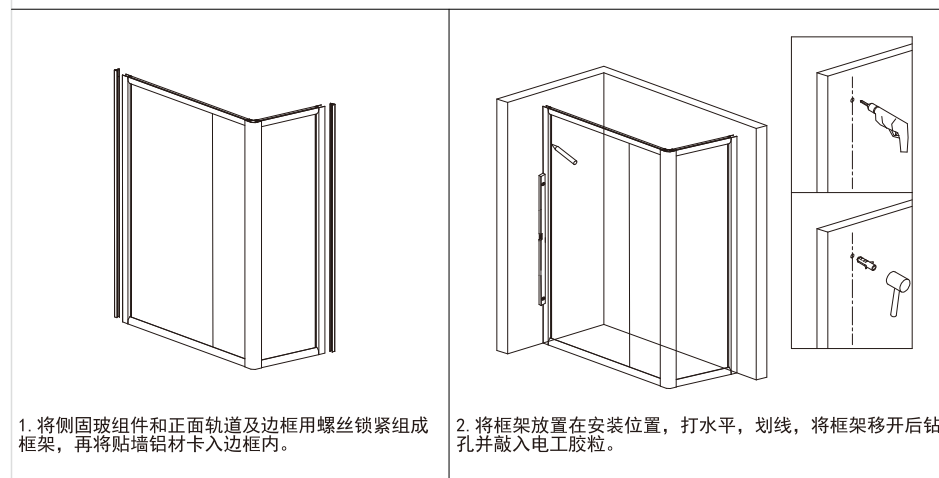


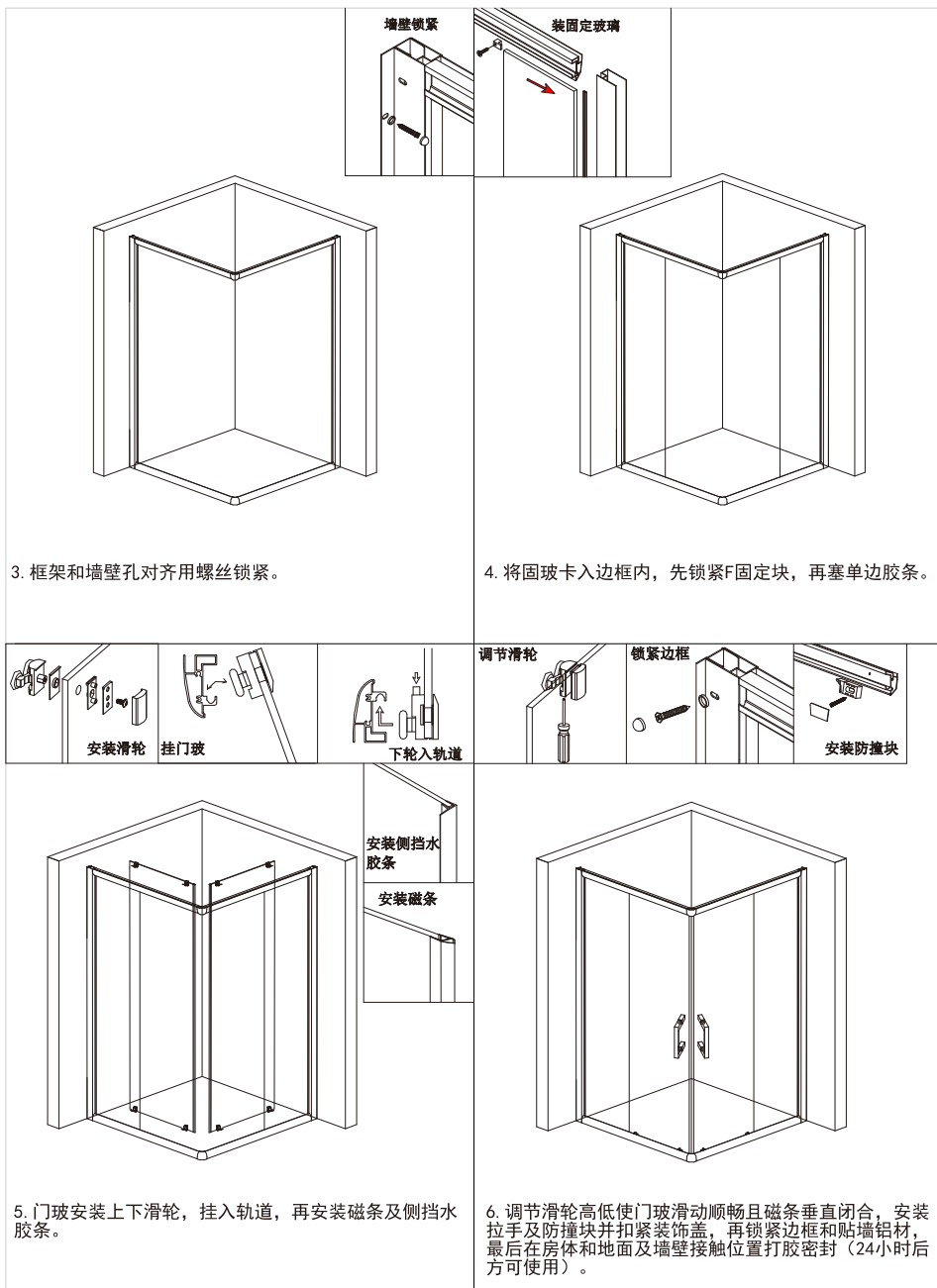
HLGF10-4 爆炸图

1. 贴墙铝材
2. 边框铝材
3. 单边胶条
4. 左固定玻璃
5. ST4\*30自攻螺丝
6. F型挡水胶条
7. 门玻
8. 导轨铝材
9. 上滑轮
10. 防撞块
11. F固定块
12. ST4\*16自攻螺丝
13. 右固定玻璃
14. 转角铝材
15. 侧固玻组件
16. 装饰盖板铝材
17. 电工胶粒
18. 盖板卡块
19. 螺丝装饰盖(电镀)
20. 拉手
21. 下滑轮



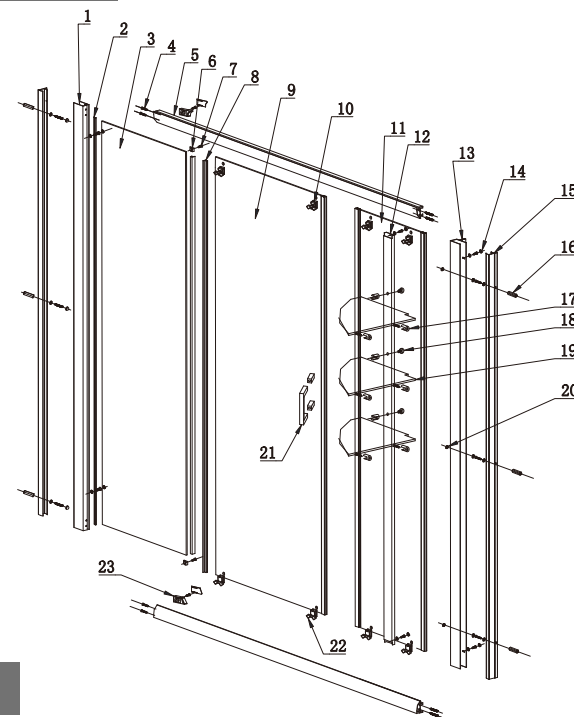
安装步骤



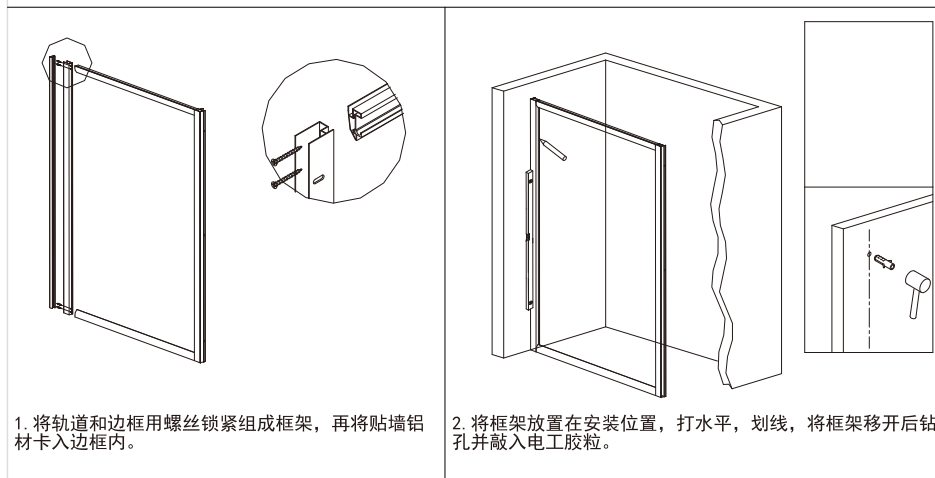


HLGF10-2 爆炸图

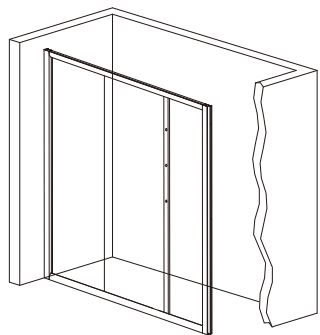
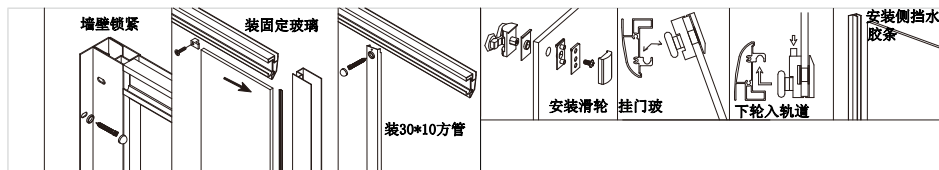
1. 边框铝材
2. 单边胶条
3. 固定玻璃
4. ST4\*30自攻螺丝
5. 导轨铝材
6. F固定块
7. ST4\*16自攻螺丝
8. F型挡水胶条
9. 大门玻
10. 上滑轮
11. 小门玻
12. 30\*10方管
13. 磁吸边框
14. 螺丝装饰盖（电镀）
15. 贴墙铝材
16. 电工胶粒
17. 玻璃夹
18. 玻璃夹盖
19. 层板玻璃
20. H008装饰盖
21. 拉手
22. 下滑轮
23. 防撞块



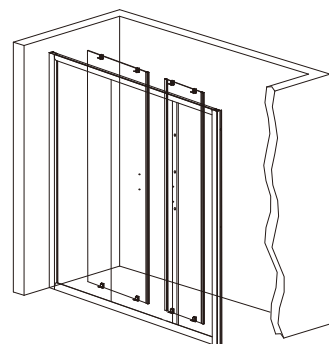
安装步骤



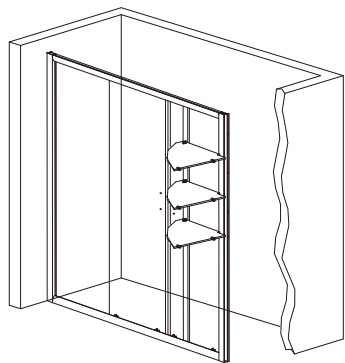
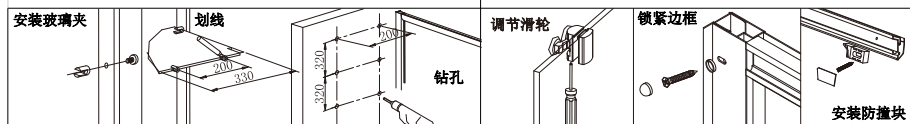




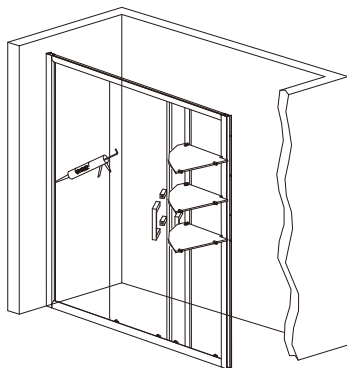
3. 框架和墙壁孔对齐用螺丝安装框架，将固定玻卡入边框内，锁紧F固定块并塞如单边胶条，再安装30\*10方管。



4. 门玻上安装滑轮后挂入轨道槽内，再将挡水胶条分别装在固玻和大门玻上。



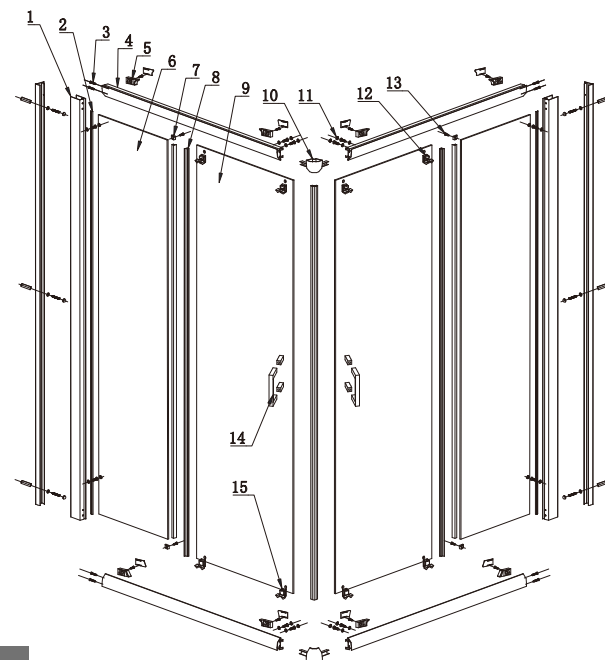
5. 先将2个玻璃夹装在1片层板玻璃上，间距200，30\*10方管上安装3个玻璃夹，将层板玻璃卡入玻璃夹，打水水平划线（3层），钻孔安装玻璃层板。



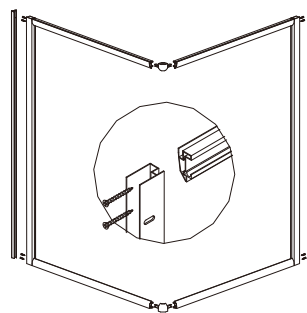
6. 调节滑轮高低使门玻滑动顺畅且磁条垂直闭合，安装拉手及防撞块并扣紧装饰盖，再锁紧边框和贴墙铝材，最后在房体和地面及墙壁接触位置打胶密封（24小时后方可使用）。

HLGF10-3 爆炸图

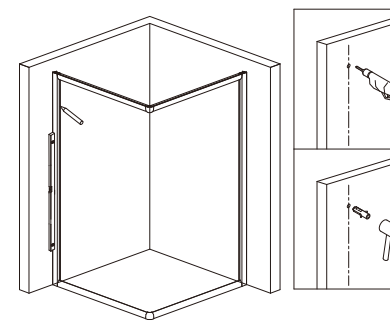
1. 边框铝材
2. 单边胶条
3. ST4\*30自攻螺丝
4. 导轨铝材
5. 防撞块
6. 固定玻璃
7. F固定块
8. F形挡水胶条
9. 门玻
10. 转角塑料件
11. 螺丝装饰盖(电镀)
12. 上滑轮
13. ST4\*16自攻螺丝
14. 拉手
15. 下滑轮



安装步骤



1. 将轨道、边框和转角塑料件用螺丝锁紧组成框架，再将贴墙铝材卡入边框内。



2. 将框架放置在安装位置，打水平，划线，将框架移开后钻孔并敲入电工胶粒。