

# 恒洁HLGF11系列淋浴房 安装使用说明书

Installation Instruction for Shower Enclosure

执行标准：QB2584-2007

感谢您选择了我们  
Thank you for choosing us

本公司致力于产品的开发与改进，改进后与原说明书如有不同，请阅读对应版本说明书。不便之处敬请谅解！

佛山市恒洁卫浴有限公司

地址: 佛山市三水区乐平镇中心科技工业区A区28号  
全国服务热线: 400-833-1350 传真: 0757-82269083  
恒洁官网: [www.hegii.com](http://www.hegii.com) 邮箱: [hegii@hegii.com](mailto:hegii@hegii.com)

恒洁 HEGII

## 目 录

序言	01
安装前准备	01
安全注意事项	02
保养和清洁	02
安装工具	02
HLGF11-1安装方法	03-04
HLGF11-2安装方法	05-06
HLGF11-3A/B安装方法	07-08
HLGF11-4安装方法	09-10
HLGF11-5安装方法	11-12
HLGF11-6安装方法	13-14

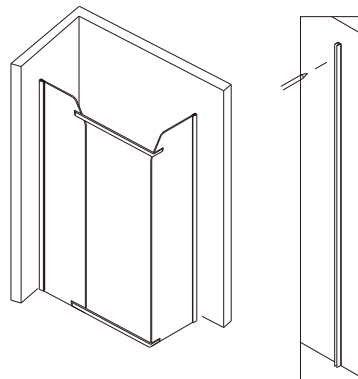
## 序 言

非常感谢您选用本公司的淋浴房系列产品,本说明书适用于本公司的淋浴房产品。为了您能安全、舒适地使用此系列产品,请在安装前详细阅读本说明书,并注意以下事项:

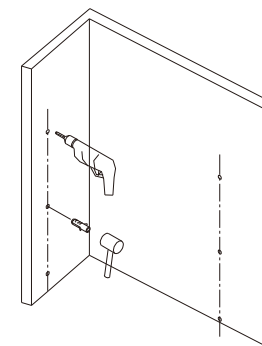
- 1、选用本系列产品,我们将为您提供优质的保修服务。为了保障您的利益,请仔细填写产品的保修卡。如果需要其它服务,请与产品经销商或直接与本公司联系。
- 2、安装不当或不按产品说明书描述的操作程序进行操作,而造成的产品损坏或故障,不在保修范围内。
- 3、为了使本系列产品达到最佳效果,建议您配合使用公司的原装配件。

## 安 装 前 准 备

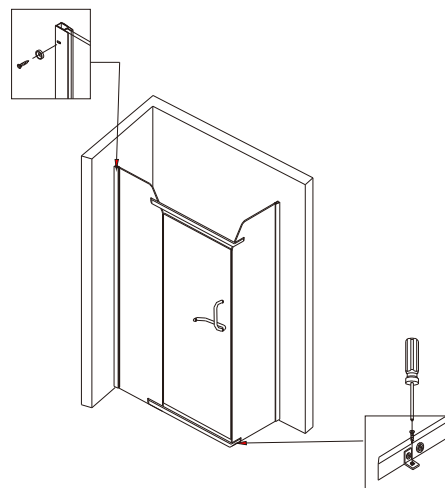
- 1、在安装本产品前,请确认您安装的场所已经准备下水管道。本产品排水管道采用 1 1/2" (Ø40mm) 管径,请确认能与您的下水管道结合。
- 2、本公司产品的各组件在出厂前均已组装测试完毕。在拆除产品包装前,请检查产品型号、规格和配置是否与您所订的产品相符。
- 3、开箱后,请仔细检查产品的配件是否完整,是否在运输上受到了损伤。如有任何问题,请与产品经销商或本公司联系。
- 4、地面或砌台将要承受房体+使用者的全部重量,请确认您的安装场所是否有足够的强度。



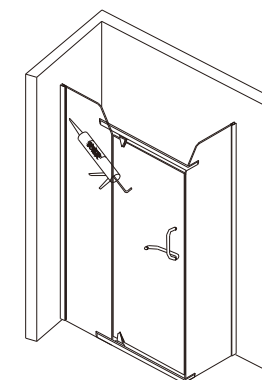
3. 将浴房屏风框架抬下来,取出靠墙铝材靠近墙壁并与所划位置线对齐,划好孔的位置。



4. 把孔钻好打上膨胀胶粒,将两边贴墙料靠在墙壁拧紧螺丝。



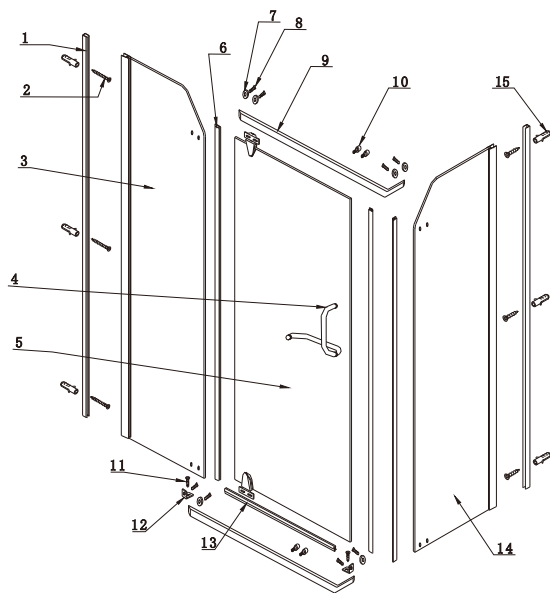
5. 将固玻与靠墙铝材锁紧螺丝,活玻和固玻之间上好磁条及胶条,将装好玻璃夹的活玻挂到拉杆上锁紧,用 $\phi 3$ 的钻头在地面上钻孔锁好螺丝(图示)。



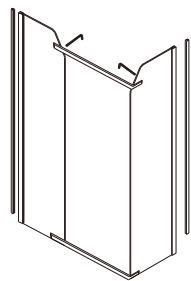
6. 装好拉手,调节玻璃夹位置使活玻顺畅,磁条与胶条等垂直吻合,在地面和墙壁与玻璃门结合处涂上中性玻璃胶(24小时后使用)。

## HLGF11-6爆炸图

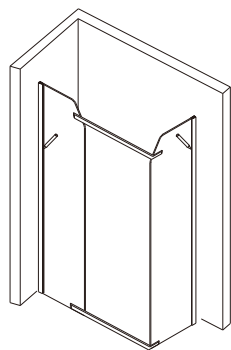
1. 靠墙铝材
2. 4\*30螺丝
3. 左固定玻璃
4. 拉手
5. 活动玻璃
6. h形侧挡水胶条
7. 装饰盖
8. 拉杆六角螺丝
9. 拉杆
10. 转轴用六角螺母
11. 4\*16螺丝
12. L固定块
13. 挡水胶条
14. 侧固定玻璃
15. 膨胀胶粒



## 安装步骤



1. 用拉杆把固玻组装起来, 再把靠墙铝材卡入对应的铝材槽里。



2. 把装好的浴屏风框架抬到安装位置上, 调整适合位置后在墙壁上划好要钻孔的位置。

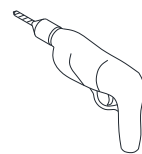
## 安全注意事项

- 1、丙酮、氨水、汽油等有机溶剂及含强酸性化工物品, 会溶解腐蚀本产品的亚克力、石基部件及电镀件等, 安装和使用的过程中应避免与类似物品接触。
- 2、本产品储存时, 请勿倒置、斜放、在产品上堆放杂物。请勿与甲酸、甲醛类有机溶剂放在一起, 搬运时轻拿轻放, 防止重压、强烈震动及碰撞。
- 3、不使用时应保持周围环境通风、干燥、无腐蚀性气体。
- 4、非专业人员请勿安装作业, 若发现产品质量问题应由专业人员进行维修。
- 5、儿童需在家长监护下使用。长者和长期病患者要慎用。

## 保养和清洁

- 1、正常情况下, 您只需用浸过中性清洁剂 (如肥皂水) 的布, 即可完全清洁淋浴房的各部位。如果遇到污迹严重的地方, 可使用低浓度的醋溶液清洗, 但必须用清水冲洗干净。
- 2、切勿使用强性清洁剂, 酒精、汽油等有溶解性的物质清洗。
- 3、如亚克力或石基部件被刮花, 可使用2000#的砂纸进行打磨处理。

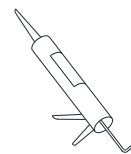
## 安装工具



冲击钻



胶锤



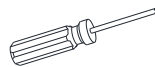
玻璃胶枪



六角匙



Ø6冲击钻头



十字螺丝刀



铅笔



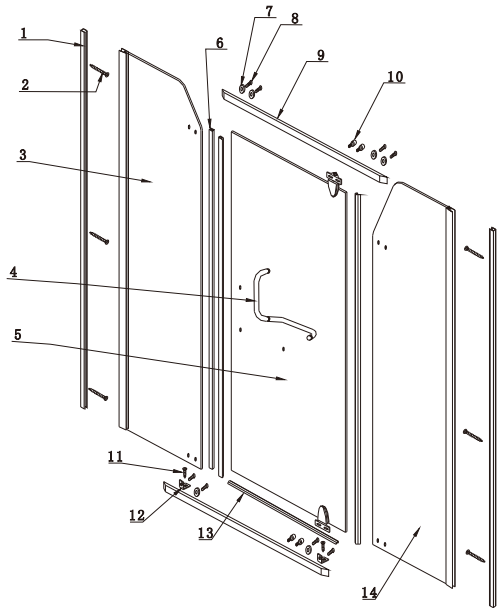
卷尺



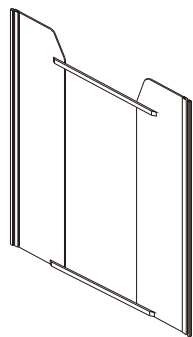
水平尺

HLGF11-1爆炸图

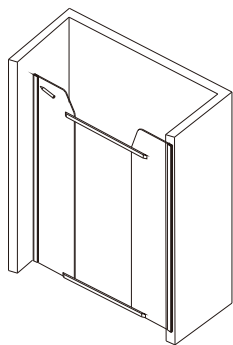
1. 靠墙铝材
2. 4\*30螺丝
3. 左固定玻璃
4. 拉手
5. 活动玻璃
6. 磁条
7. 装饰盖
8. 拉杆六角螺丝
9. 拉杆
10. 六角螺母
11. 4\*16螺丝
12. 固定块
13. 挡水胶条
14. 右固定玻璃



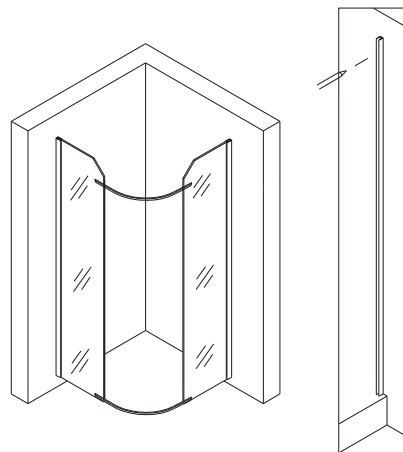
安装步骤



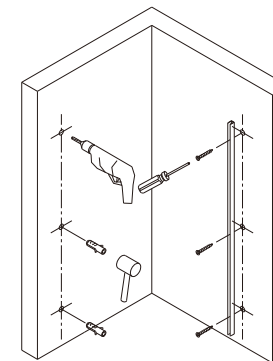
1. 用拉杆把固定玻璃组装起来，再把靠墙铝材卡入对应的铝材槽里。



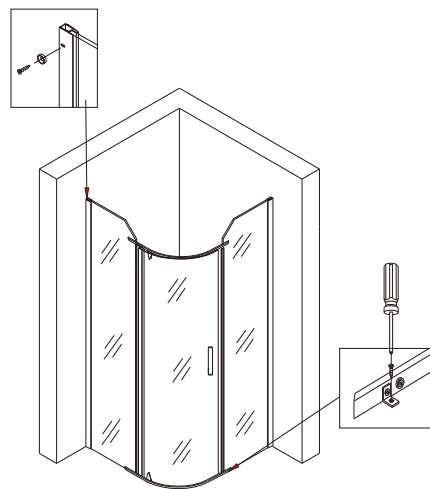
2. 把装好的浴房屏风框架抬到安装位置上，调整适合位置后在墙壁上划好要钻孔的位置。



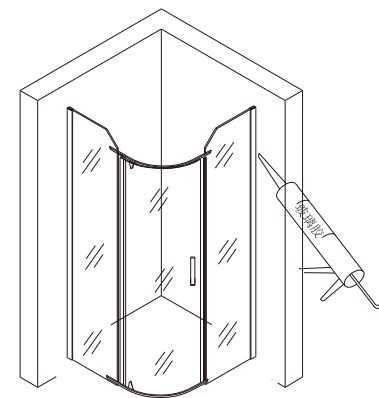
3. 把玻璃抬下来，取出贴墙料在刚划好的墙壁上划出要钻孔的孔。



4. 把孔钻好打上膨胀胶粒，将两边贴墙料靠在墙壁拧紧螺丝。



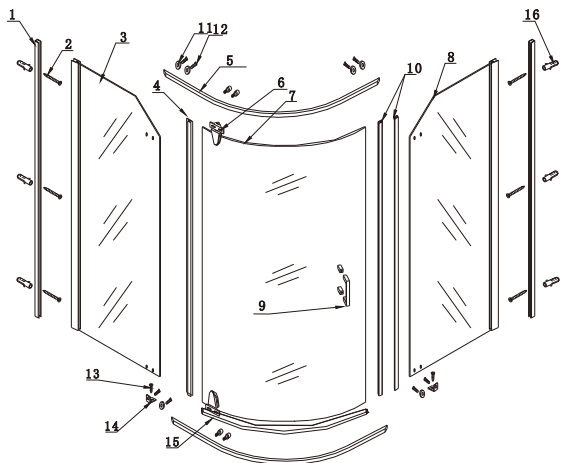
5. 将固定玻璃与靠墙铝材锁紧螺丝，活玻璃和固定玻璃之间上好磁条及胶条，将装好玻璃夹的活玻璃挂到拉杆上锁紧，用 $\varnothing 3$ 的钻头在地面上钻孔锁好螺丝（图示）。



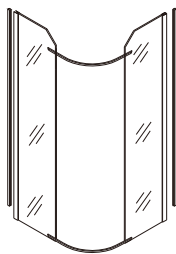
6. 将磁吸条调整吻合后将拉杆螺丝拧紧，墙壁与玻璃门石基结合处涂上中性玻璃胶（24小时后使用）。

## HLGF11-5爆炸图

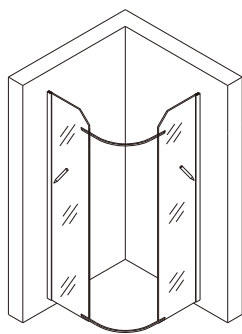
1. 靠墙铝材
2. 4\*30螺丝
3. 左固定玻璃
4. h形挡水条
5. 拉杆
6. B003蛋形活动转轴
7. 弯活动玻璃
8. 右固定玻璃
9. 拉手
10. 磁条
11. 装饰盖
12. 拉杆六角螺丝
13. st4\*16螺丝
14. L固定块
15. 下挡水胶条
16. 膨胀胶粒



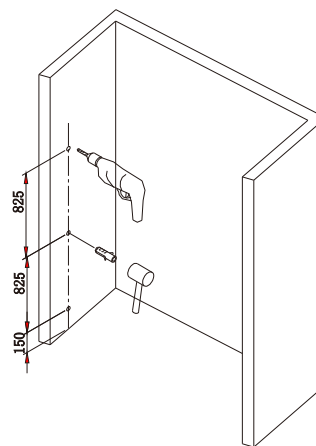
## 安装步骤



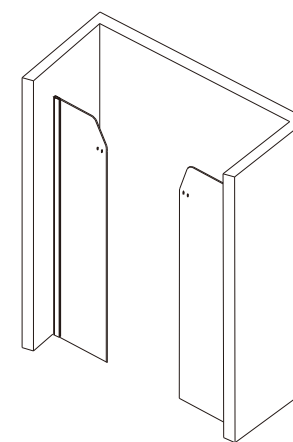
1. 用拉杆把固玻组装起来, 再把靠墙铝卡入对应的铝材槽里。



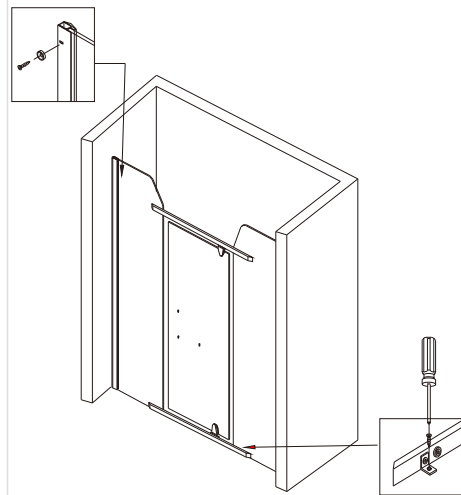
2. 把装好的浴屏风框架抬到安装位置上, 调整适合位置后在墙壁上划好要钻孔的位置。



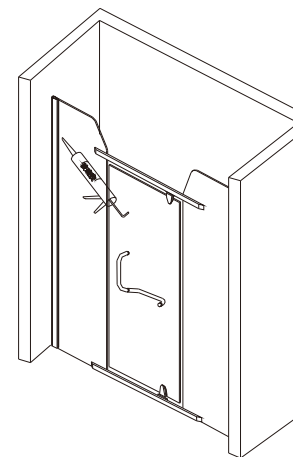
3. 将浴屏风框架抬下来, 把靠墙铝材取出来靠到墙上划好孔的位置。将靠墙铝材移开, 在划好孔的位置上钻孔, 打入膨胀胶粒。



4. 拆掉拉杆, 将靠墙铝材用螺丝固定在墙上, 将两边固定玻璃插入靠墙铝材上(图示)。



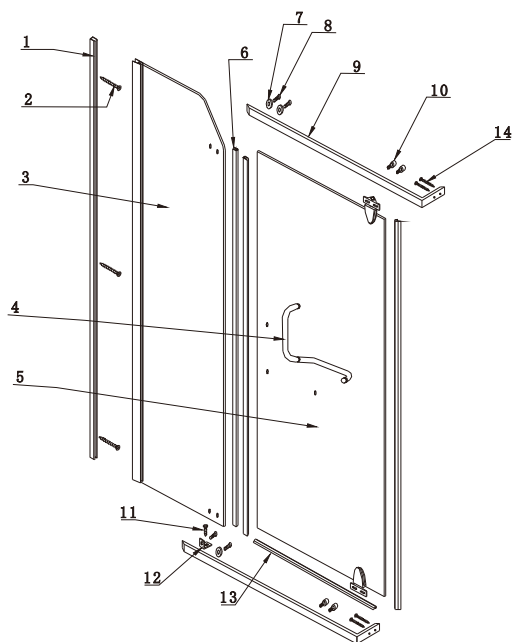
5. 将拉杆重新装在两固玻之间并锁紧, 然后把固玻与靠墙铝材锁紧螺丝。活玻和固玻之间上好磁条及胶条, 将装好玻璃夹的活玻挂到拉杆上锁紧, 用 $\varnothing 3$ 的钻头在地面上钻孔锁好螺丝(图示)。



6. 装好拉手, 调节玻璃夹位置使活玻顺畅, 磁条与胶条等垂直吻合, 在地面和墙壁与玻璃门结合处涂上中性玻璃胶(24小时后使用)。

## HLGF11-2爆炸图

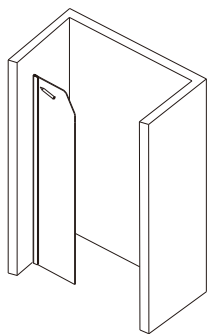
1. 靠墙铝材
2. 4\*30螺丝
3. 左固定玻璃
4. 拉手
5. 活动玻璃
6. 磁条
7. 装饰盖
8. 拉杆六角螺丝
9. 拉杆
10. 六角螺母
11. 4\*16螺丝
12. 固定块
13. 挡水胶条
14. 螺丝



## 安装步骤

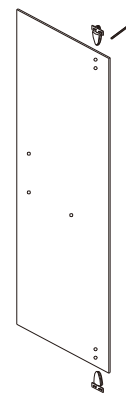


1. 把靠墙铝材卡入对应的铝材槽里。

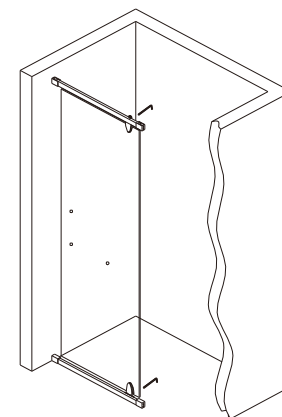


2. 把装好的固玻璃靠墙, 调整适合位置后在墙壁上划好要钻孔的位置。

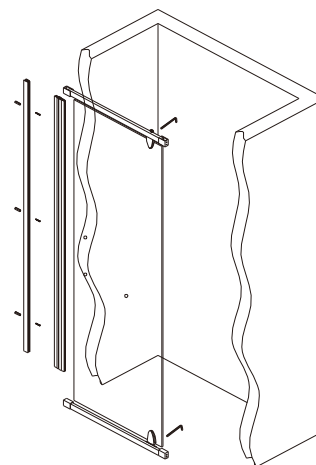
05



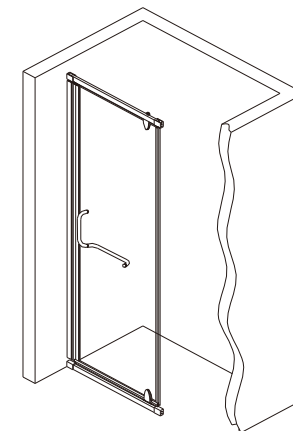
3. 将蛋形转轴安装在门玻璃上。



4. 将装好转轴的们玻整体和上下拉杆连接锁紧。



5. 划线安装033-2铝材和磁条; 划线钻孔时水平位置要准确。

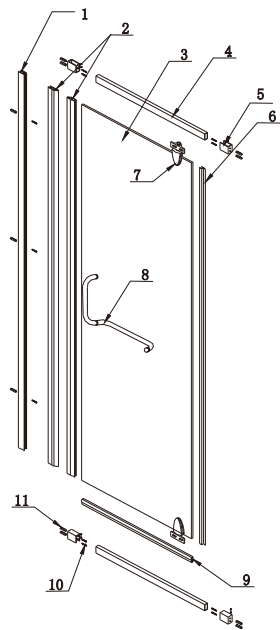


6. 装拉手、h形挡水胶条和门下挡水胶条, 调节转轴位置使活玻顺畅, 磁条与胶条等垂直吻合, 在地面和墙壁与玻璃门结合处涂上中性玻璃胶(24小时后使用)。

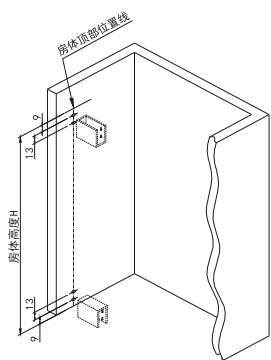
10

## HLGF11-4爆炸图

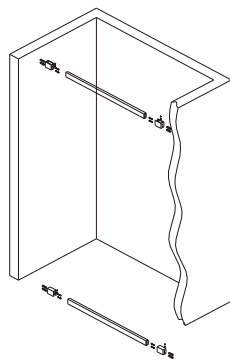
1. 033-2铝材
2. 磁条
3. 活动玻璃
4. 15\*30拉杆
5. 拉杆上墙座
6. h形防水胶条
7. B003蛋形活动转轴
8. 拉手
9. 门下挡水胶条
10. ST4\*30自攻螺丝
11. 电工胶粒



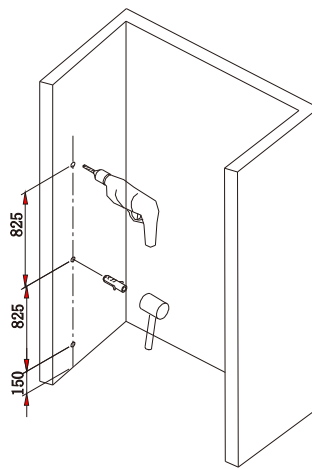
## 安装步骤



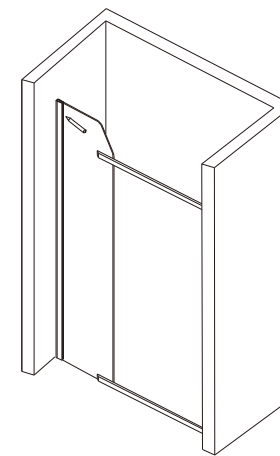
1. 在两侧墙壁画拉杆上墙座安装位置线，打孔划线时水平位置要准确；图中尺寸为理论值，在实际安装中要和实物对照。



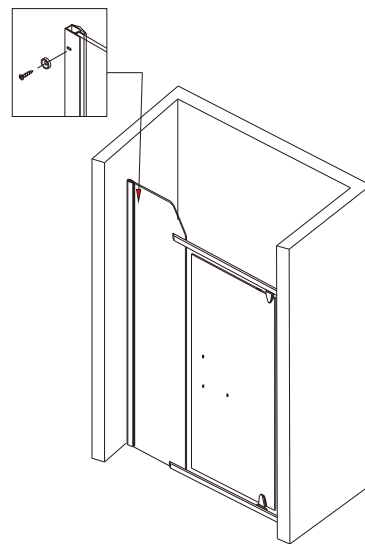
2. 将电工胶粒敲入墙壁孔内，用ST4\*30螺丝固定上墙座；再将15\*30拉杆卡入上墙座并用顶丝拧紧。



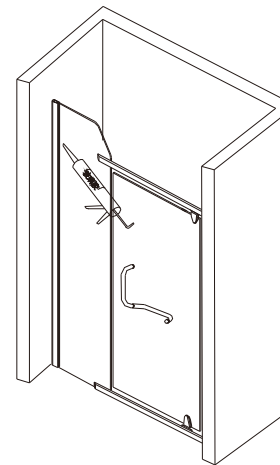
3. 取下固玻。将靠墙铝材移开，在划好孔的位置上钻孔，打入膨胀胶粒。



4. 将固玻装好，再把拉杆一端装在固玻上，一端打在墙上。



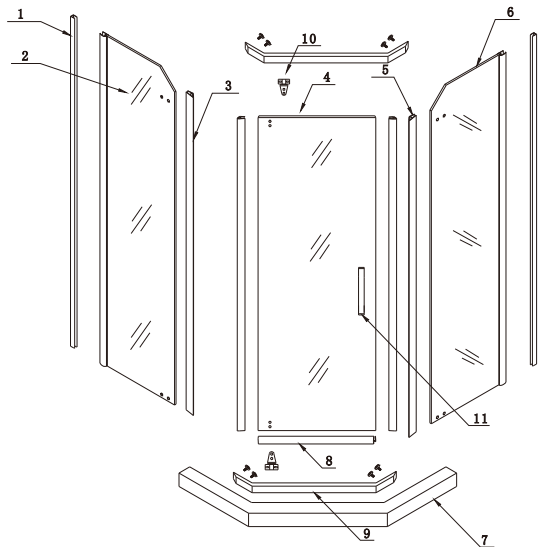
5. 装好固玻和拉杆后，把活玻抬到拉杆位置，装上活玻。



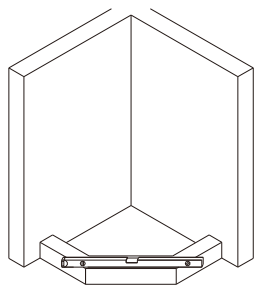
6. 装好拉手，调节玻璃夹位置使活玻顺畅，磁条与胶条等垂直吻合，在地面和墙壁与玻璃门结合处涂上中性玻璃胶（24小时后使用）。

HLGF11-3A/B爆炸图

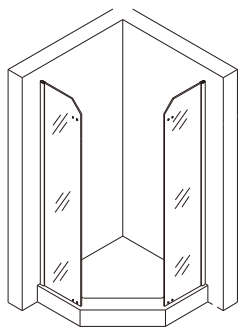
- 1. 贴墙料
- 2. 左边固定玻璃
- 3. 防水胶条
- 4. 活动玻璃
- 5. 磁吸胶条
- 6. 右边固定玻璃
- 7. 石基
- 8. 下挡水条
- 9. 钻石型拉杆
- 10. 蛋形活动转轴
- 11. 拉手



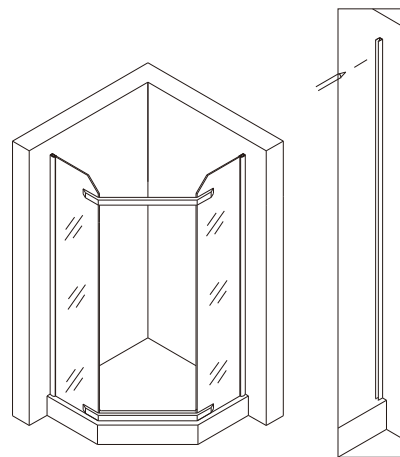
安装步骤



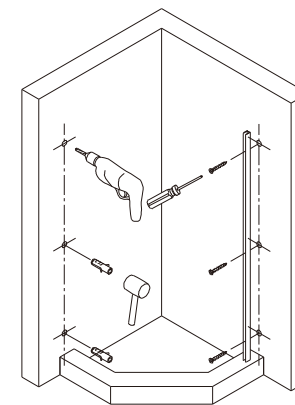
1. 把石基移到安装位置摆正, 用水平尺检查是否水平, 调整合适。



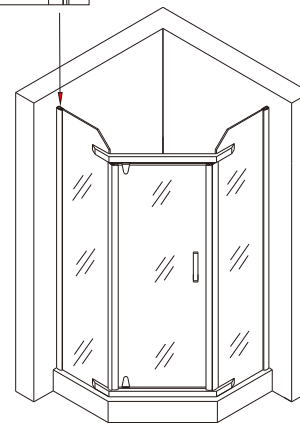
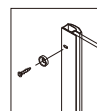
2. 先将两件固玻带铝材放在石基上, 装上钻石型拉杆, 调整两边距离合适。



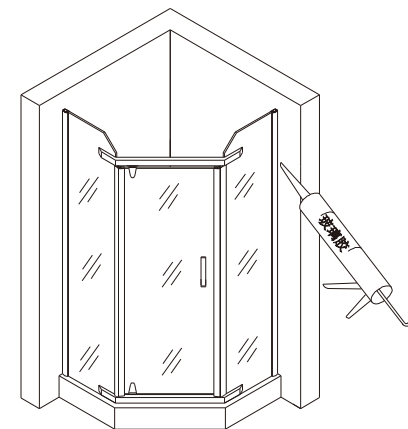
3. 把玻璃抬下来, 取出贴墙料在刚划好的墙壁上划出要钻的孔。



4. 把孔钻好打上膨胀胶粒, 将两边贴墙料靠在墙壁拧紧螺丝。



5. 将两边固定玻璃插入贴墙料上锁好螺丝(图示), 装上活动玻璃和拉手, 调整活动玻璃装上胶条和磁条。



6. 将磁吸条调整吻合后将拉杆螺丝拧紧, 墙壁与玻璃门石基结合处涂上中性玻璃胶(24小时后使用)。