

恒洁HLGF13系列淋浴房 安装使用说明书

Installation Instruction for Shower Enclosure

执行标准：QB2584-2007

感谢您选择了我们
Thank you for choosing us

本公司致力于产品的开发与改进，改进后与原说明书如有不同，请阅读对应版本说明书。不便之处敬请谅解！

佛山市恒洁卫浴有限公司

地址: 佛山市三水区乐平镇中心科技工业区A区28号
全国服务热线: 400-833-1350 传真: 0757-82269083
恒洁官网: www.hegii.com 邮箱: hegii@hegii.com

恒洁 HEGII

目 录

序言-----	01
安装前准备-----	01
安全注意事项-----	02
保养和清洁-----	02
安装工具-----	02
HLGF13-1安装方法-----	03-04
HLGF13-2安装方法-----	05-06
HLGF13-3安装方法-----	07-08
HLGF13-4安装方法-----	09-10

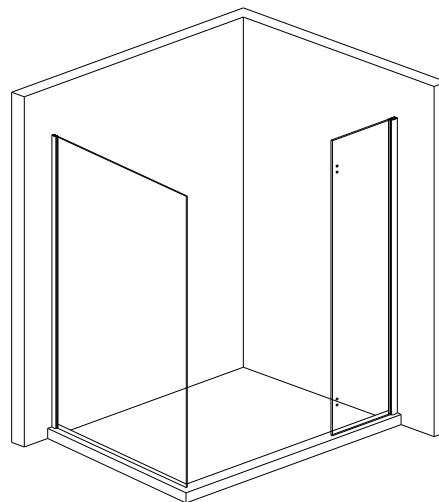
序言

非常感谢您选用本公司的淋浴房系列产品,本说明书适用于本公司的淋浴房产品。为了您能安全、舒适地使用此系列产品,请在安装前详细阅读本说明书,并注意以下事项:

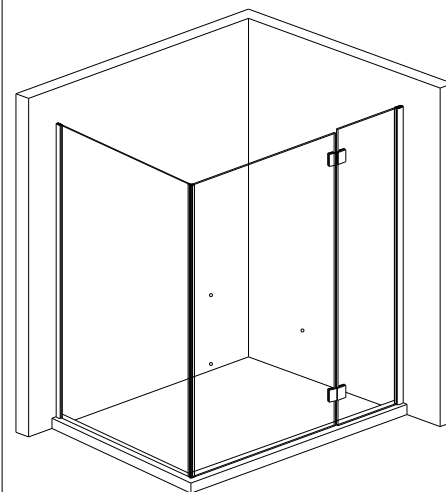
- 1、选用本系列产品,我们将为您提供优质的保修服务。为了保障您的利益,请仔细填写产品的保修卡。如果需要其它服务,请与产品经销商或直接与本公司联系。
- 2、安装不当或不按产品说明书描述的操作程序进行操作,而造成的产品损坏或故障,不在保修范围内。
- 3、为了使本系列产品达到最佳效果,建议您配合使用公司的原装配件。

安装前准备

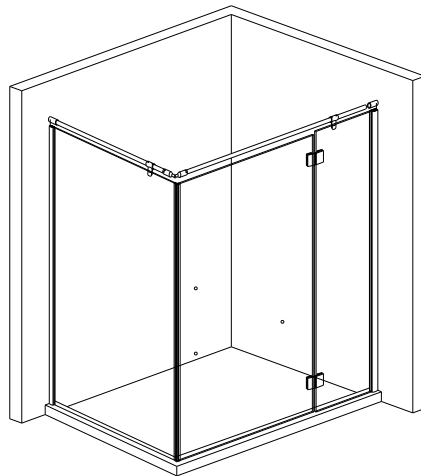
- 1、在安装本产品前,请确认您安装的场所已经准备下水管道。本产品排水管道采用 1 1/2" (Ø40mm) 管径,请确认能与您的下水管道结合。
- 2、本公司产品的各组件在出厂前均已组装测试完毕。在拆除产品包装前,请检查产品型号、规格和配置是否与您所订的产品相符。
- 3、开箱后,请仔细检查产品的配件是否完整,是否在运输上受到了损伤。如有任何问题,请与产品经销商或本公司联系。
- 4、地面或砌台将要承受房体+使用者的全部重量,请确认您的安装场所是否有足够的强度。



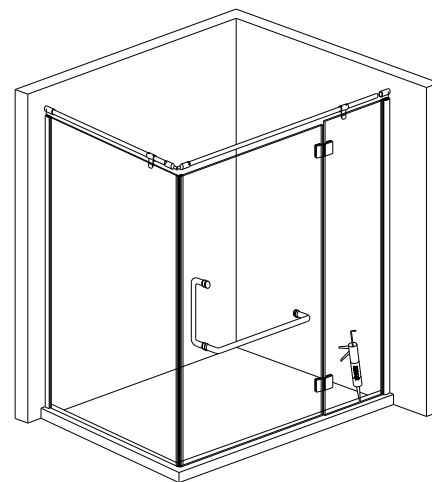
3. 安装侧固玻和正面固玻,注意固玻要平行于石基。



4. 安装门玻、磁条及下挡水组件。



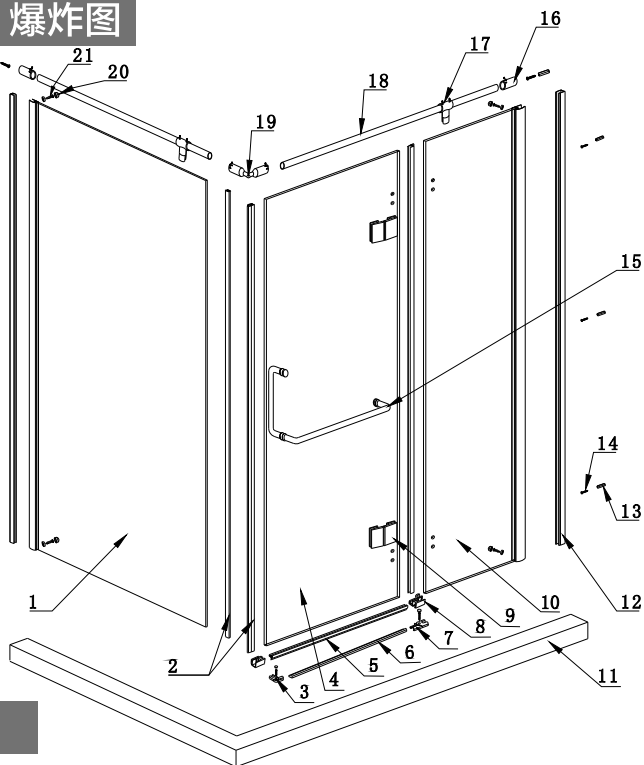
5. 安装上端拉杆组件。



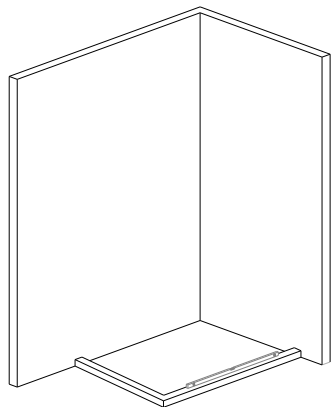
6. 装好拉手,调节门铰使活玻顺畅,磁条与胶条等垂直吻合,在地面和墙壁与玻璃门结合处涂上中性玻璃胶(24小时后使用)。

HLGF13-4 爆炸图

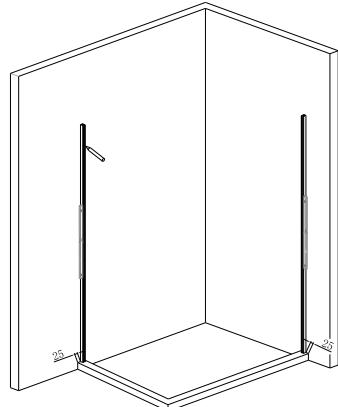
1. 侧固玻
2. 磁条
3. 90° 挡水块左
4. 门玻
5. 回水胶条
6. 挡水铝材
7. 右挡水块
8. 回水塑料件+堵头
9. 门铰
10. 固玻
11. 石基
12. 贴墙铝材
13. 电工胶粒
14. 上墙螺丝
15. 拉手
16. 墙套
17. 玻璃夹
18. 不锈钢管
19. 球形接头
20. 螺丝帽盖(电镀)
21. 小螺丝



安装步骤



1. 把石基移到安装位置, 调整石基至水平;



2. 将贴墙铝材放置在安装位置, 划线钻孔并用上墙螺丝锁紧。

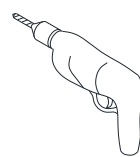
安全注意事项

- 1、丙酮、氨水、汽油等有机溶剂及含强酸性化工物品,会溶解腐蚀本产品的亚克力、石基部件及电镀件等,安装和使用的过程中应避免与类似物品接触。
- 2、本产品储存时,请勿倒置、斜放、在产品上堆放杂物。请勿与甲酸、甲醛类有机溶剂放在一起,搬运时轻拿轻放,防止重压、强烈震动及碰撞。
- 3、不使用时应保持周围环境通风、干燥、无腐蚀性气体。
- 4、非专业人员请勿安装作业,若发现产品质量问题应由专业人员进行维修。
- 5、儿童需在家长监护下使用。长者和长期病患者要慎用。

保养和清洁

- 1、正常情况下,您只需用浸过中性清洁剂(如肥皂水)的布,即可完全清洁淋浴房的各部位。如果遇到污渍严重的地方,可使用低浓度的醋溶液清洗,但必须用清水冲洗干净。
- 2、切勿使用强性清洁剂,酒精、汽油等有溶解性的物质清洗。
- 3、如亚克力或石基部件被刮花,可使用2000#的砂纸进行打磨处理。

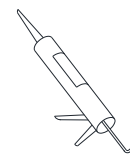
安装工具



冲击钻



胶锤



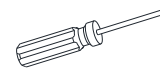
玻璃胶枪



六角匙



Ø6冲击钻头



十字螺丝刀



铅笔



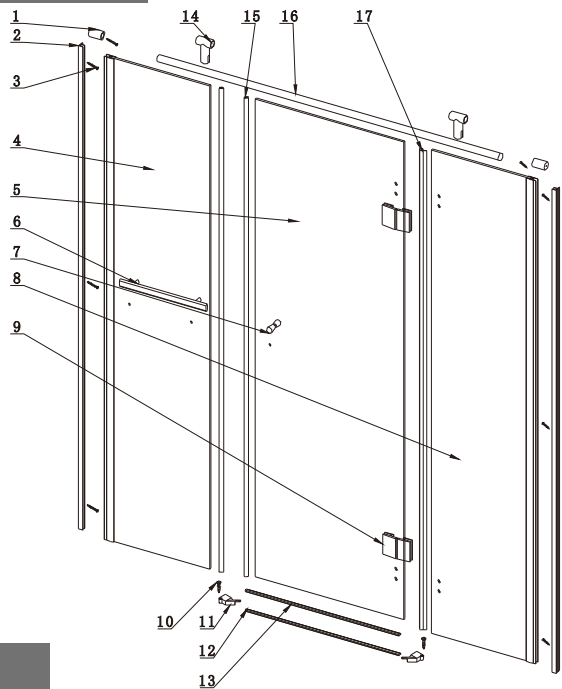
卷尺



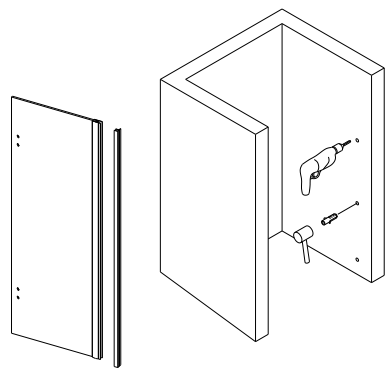
水平尺

HLGF13-1 爆炸图

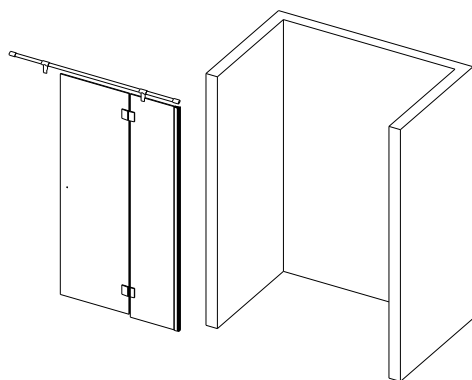
1. 墙套
2. 靠墙铝材
3. 螺丝
4. 固定玻璃
5. 活动玻璃
6. 毛巾杆
7. 拉手
8. 固定玻璃
9. 门铰
10. 小螺丝
11. 挡水件
12. 挡水铝材
13. 挡水胶条
14. 直通玻璃夹
15. 磁条
16. 钢管
17. 挡水胶条



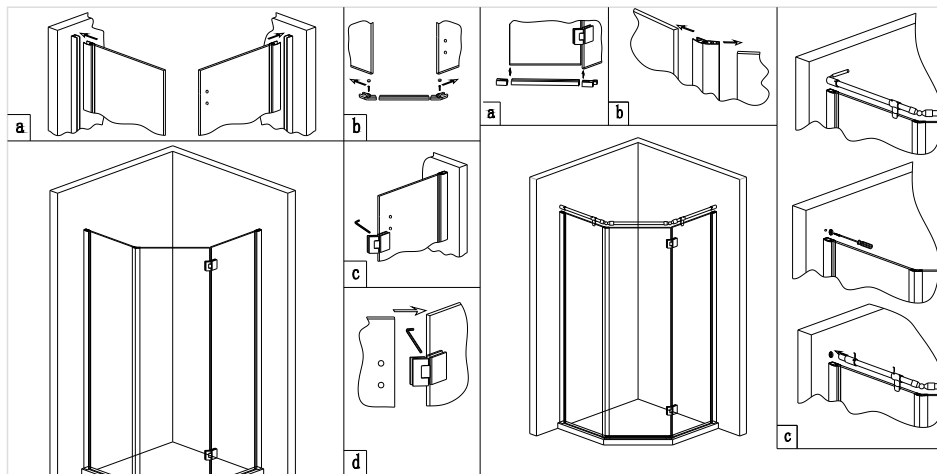
安装步骤



1. 将贴墙铝材卡入带合页孔的固玻并放置在安装位置，打水平，划线安装此固玻。

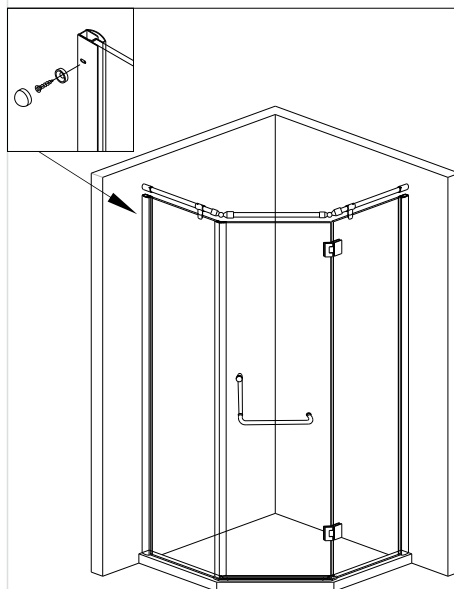


2. 将活玻安装在固玻上，将墙套与直通玻璃夹套入拉杆，并将直通玻璃夹卡在固玻上定位拉杆组件，划线钻孔安装拉杆组件。

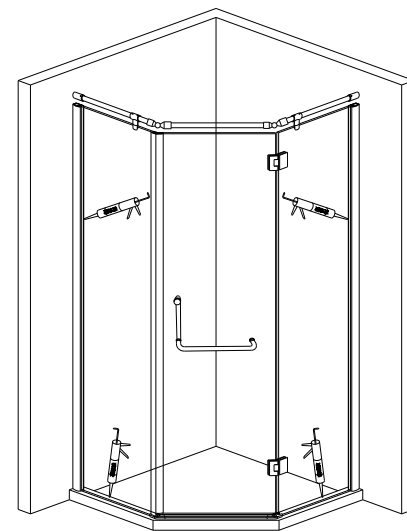


3. a、安装左右固定玻璃；
b、安装在挡水铝材及配件用ST4*16螺丝锁紧；
c、在固定玻璃上安装合页；
d、安装活动玻璃。

4. a、门玻下端安装回水胶条及配件；
b、安装磁条；
c、将墙套及吊夹穿入不锈钢管形成拉杆组件，再将拉杆组件卡在玻璃上端，调节房体至磁条闭合无缝，此时定位拉杆组件，画线钻孔，用ST5*40螺丝安装拉杆组件。



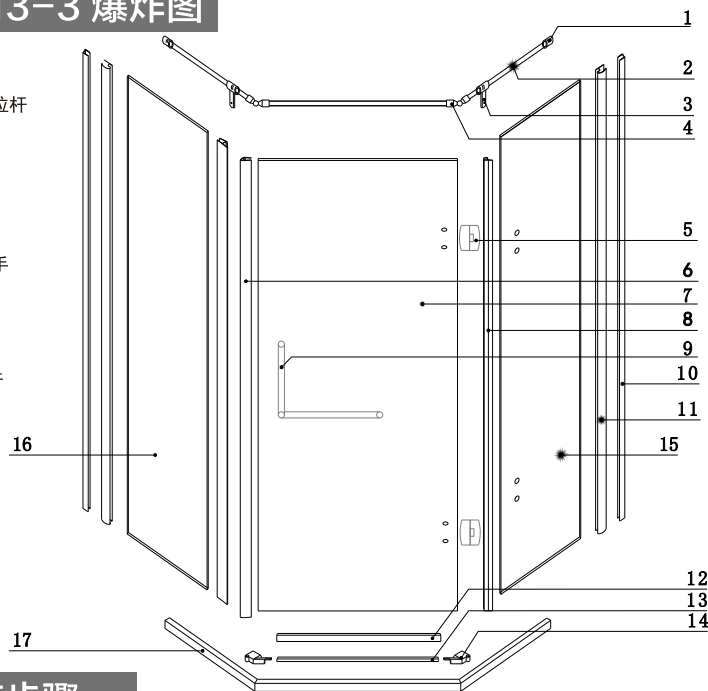
5. 将边框和贴墙铝材用ST4*16螺丝及装饰盖紧固；安装挡水胶条及拉手。



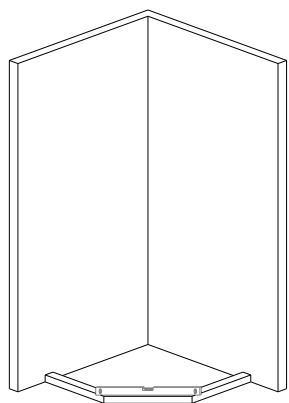
6. 清洁淋浴房，在石基、墙壁与玻璃门接触部位涂上中性玻璃胶(24小时后使用)。

HLGF13-3 爆炸图

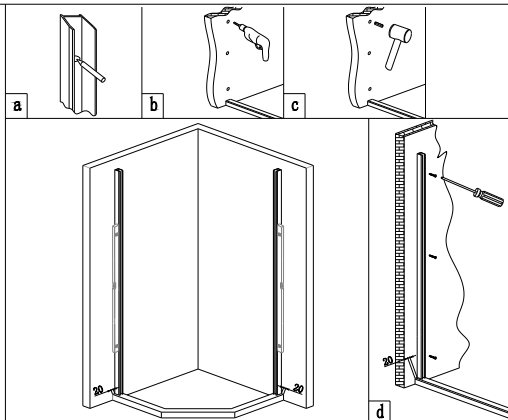
1. 墙套
2. Ø25不锈钢拉杆
3. 玻璃夹
4. 球形接头
5. 门铰
6. 磁条
7. 门玻
8. 挡水胶条
9. Ø25长短拉手
10. 靠墙铝材
11. 边铝材
12. 挡水铝材
13. 挡水胶条
14. 挡水塑料件
15. 左固玻
16. 右固玻
17. 石基



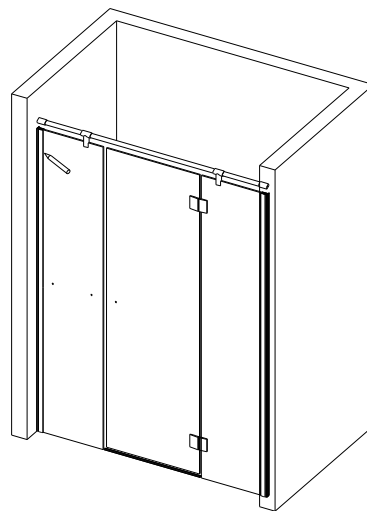
安装步骤



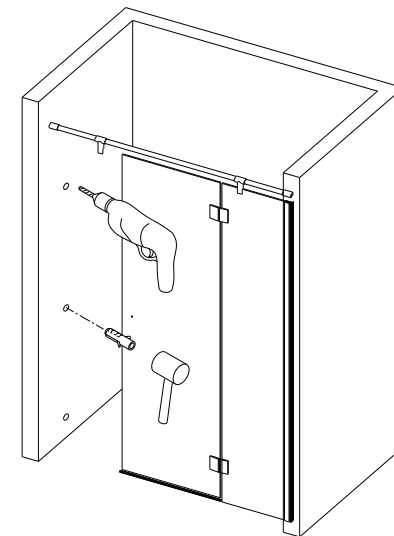
1. 把石基移到安装位置，调整石基至水平；



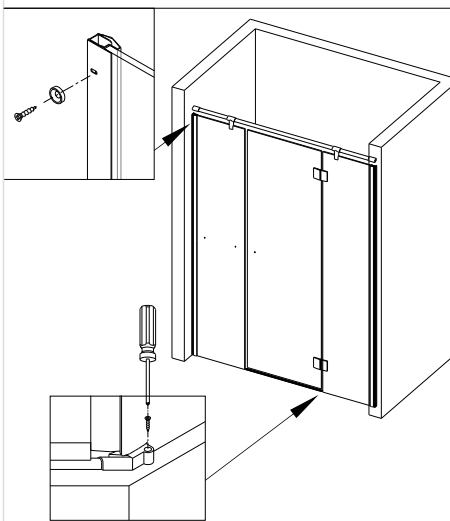
2. 贴墙铝材外表面距石基外沿20mm，调整水平后画线钻孔，将胶塞敲入，用ST4*35自攻螺丝锁紧贴墙铝材。



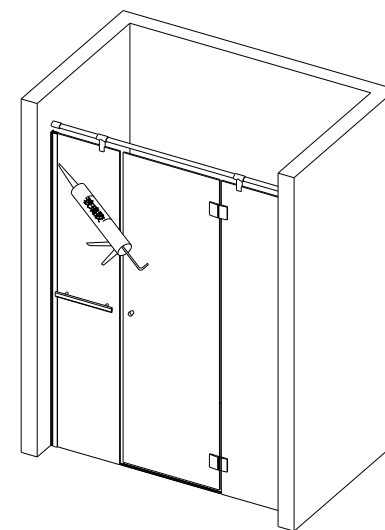
3. 将另一片固玻放置在安装位置，卡上直通玻璃夹同时将胶磁条安装在固玻和门玻上，移动固玻位置使磁条闭合，划线，然后将固玻移开。



4. 钻孔安装固玻，调节玻璃使得磁条闭合，紧固直通玻璃夹。



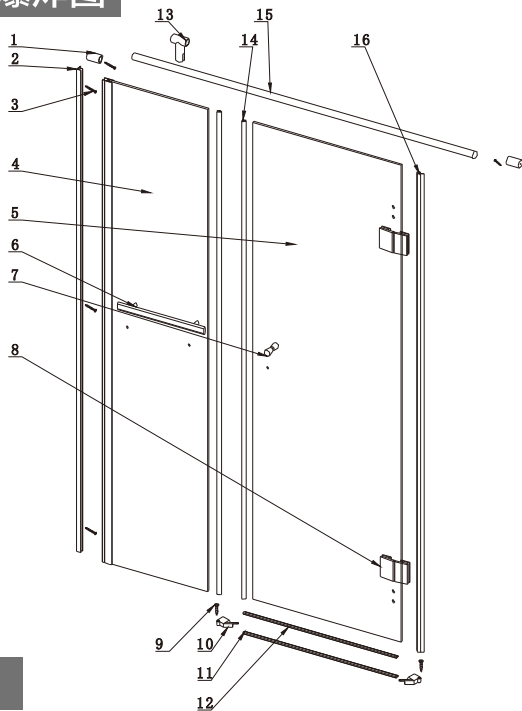
5. 将两边固定玻璃竖材和靠墙料上锁好螺丝(图示)，活玻和固玻之间上好胶条，把下挡水铝材和玻璃门的位置调整合适。用Ø3的钻头在地面上钻孔锁好螺丝(图示)。调整并上好顶端的拉杆。



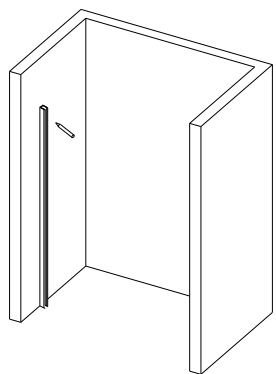
6. 装好毛巾杆与拉手。调节门铰使活玻顺畅，磁条与胶条等垂直吻合，在地面和墙壁与玻璃门结合处涂上中性玻璃胶(24小时后使用)。

HLGF13-2 爆炸图

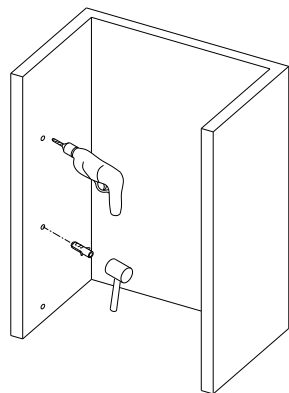
1. 墙套
2. 靠墙铝材
3. 螺丝
4. 固定玻璃
5. 活动玻璃
6. 毛巾杆
7. 拉手
8. 门铰
9. 小螺丝
10. 挡水件
11. 挡水铝材
12. 挡水胶条
13. 直通玻璃夹
14. 磁条
15. 钢管
16. 挡水胶条



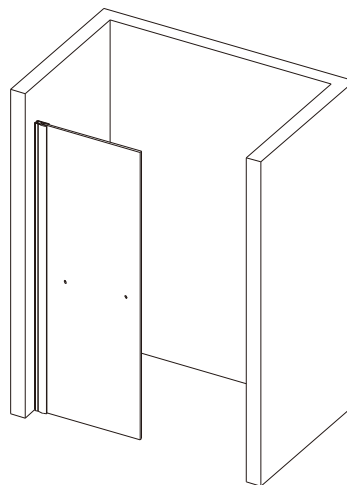
安装步骤



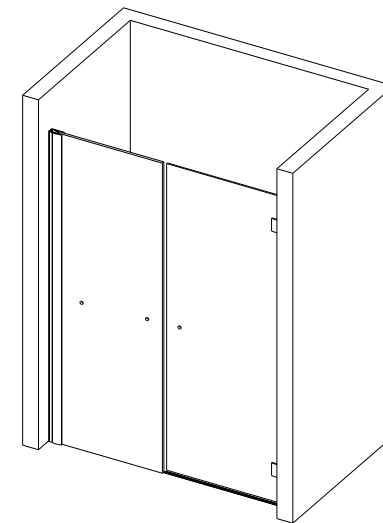
1. 找准要装房体的位置, 把靠墙铝材靠在墙上, 用水平尺摆正位置, 并画好线。



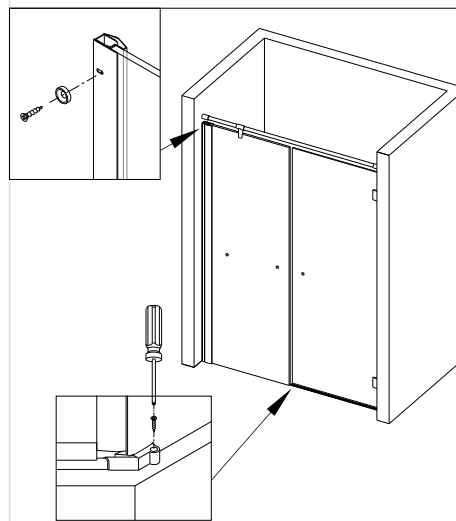
2. 在画好线的位置钻孔, 打入墙胶粒。



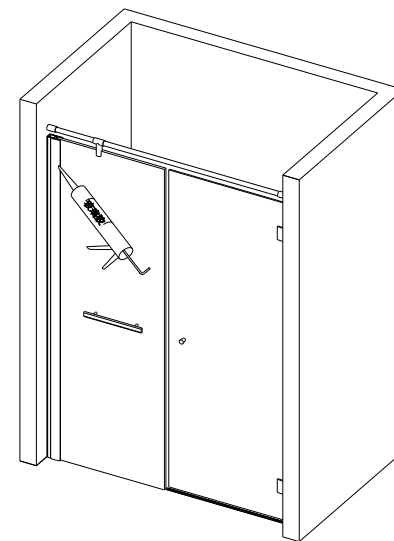
3. 把靠墙铝材用螺丝固定在墙上, 再装好固玻。



4. 将磁条分别安装在固玻和门玻上, 将门玻放置在安装位置并抬起使门玻和固玻上端平齐, 打水平同时调节磁条闭合, 划线钻孔安装门玻。



5. 安装拉杆组件和活玻胶条, 把下挡水铝材和玻璃门的位置调整合适, 用钻头在地面上钻孔锁好螺丝 (图示)。



6. 装好毛巾杆与拉手, 调节门铰使活玻顺畅, 磁条与胶条等垂直吻合, 在地面和墙壁与玻璃门结合处涂上中性玻璃胶 (24小时后使用)。